



BEDIENUNGSANLEITUNG

PELLETANLAGE - KOMBIKESSEL



Nano-PK 6-15

Inhaltsverzeichnis

Kapitel I: Technische Daten	4	6.2 Installateur	18
1 Abmessungen	4	6.3 Service	18
2 Bestimmungsgemäße Verwendung	4	6.4 Setup	18
3 Raumheizungs-Jahres-Emissionen Pellets	4	7 Kundeneinstellungen	19
4 Raumheizungs-Jahres-Emissionen Stückholz	4	7.1 Pellet-Freigabezeit	19
5 Qualität des Brennstoffes	4	7.2 Verbrauchsanzeige	19
5.1 Pellets (A1)	4	7.3 Pellet-Füllzeiten	19
5.2 Unzulässige Brennstoffe	5	7.4 Parameterliste Kundeneinstellungen	20
6 Ausführung des Heizraumes	5	8 Installateureinstellungen	22
7 Ausführung des Brennstofflagerraumes	5	8.1 Parameter C - Puffer	22
8 Ausführung der Heizungskreisläufe	5	8.2 Parameter D - Allgemein Pellets	22
9 Rauchrohr, Kaminanschluss	6	8.3 Parameterliste Installateureinstellungen	23
10 Elektrischer Anschluss	6	9 Serviceeinstellungen	24
		9.1 Parameterliste Serviceeinstellungen	24
Kapitel II: Sicherheitsbestimmungen	7	Kapitel IV: Reinigung	31
1 Allgemeine Sicherheitsbestimmungen	7	1 Wartungsvertrag	31
1.1 Instruktionspflicht, betriebsfremde Personen, Kinder	7	2 Reinigungsintervalle	32
1.2 Maßnahmen vor der Inbetriebnahme durch den Anlagenbetreiber	7	2.1 Vorbereitung für die Reinigung	33
2 Restrisiken	7	2.2 Reinigung des Rauchrohrs und der Umlenkammer	33
3 Maßnahmen bei Gefahr	8	2.3 Reinigung des Rauchgassaugzugs	33
3.1 Brand im Heizraum	8	2.4 Reinigung der Lambdasonde	34
3.2 Nach Stromausfall	8	2.5 Reinigung der Turbulatoren und des Turbulatorraums	34
3.3 Undichtheit des Wasserkreislaufsystems	8	2.6 Reinigung der Brennkammer und Nachbrennkammer	34
3.4 Undichtheit der Anlage (Rauchgasaustritt)	8	2.7 Reinigung der Pellet-Saugturbine	35
3.5 Blockieren der Schnecken	8	2.8 Tausch der Schleifkohlen der Pellet-Saugturbine	35
		2.9 Entleeren der Aschelade	35
Kapitel III: Bedienung	9	3 Entsorgungshinweise	36
1 Übersicht der Anlagenkomponenten	9	3.1 Entsorgung der Asche	36
1.1 Arbeitsfunktionen	9	3.2 Entsorgung von Verschleiß- und Ersatzteilen	36
2 Vor der Inbetriebnahme	10	3.3 Entsorgung von Anlagenkomponenten	36
2.1 Kontrollen vor Inbetriebnahme	10	Kapitel V: Störungsbehebung	37
2.2 Start der Inbetriebnahme	10	1 Informations- und Störungsanzeige	37
2.3 Kundenunterweisung	10	2 Aufrufen der Fehlerliste	37
2.4 Erstmaliges Starten der Anlage	10	3 Quittieren und Beseitigen einer Störung	37
2.5 Überprüfungen vor dem Einschalten	10	4 Verbrennungsstörung Nr. 529	37
2.6 Vorgehensweise beim Befüllen des Brennstofflagerraumes	10	4.1 Pellets werden gefördert	38
		4.2 Keine Pelletsförderung	38
3 Bedieneinheit	11	Anhang	39
3.1 Home-Anzeige	11	Konformitätserklärung	40
3.2 Touch-Screen	11		
3.3 Ansicht Standard-Menü	11		
3.4 Betriebsarten	11		
3.5 Zustandsanzeigen des Pelletkessels	11		
4 Info-Menü	14		
4.1 Überblick	14		
4.2 Fremdwärme	14		
4.3 Betriebsstundenzähler	14		
4.4 Zähler	14		
4.5 Seriennummer	14		
5 Handbetrieb	15		
6 Einstellungsmenü	18		
6.1 Kunde	18		

Sehr geehrter Kunde!

Sie haben sich für ein innovatives Qualitätsprodukt aus unserem Haus entschieden. Das Produkt der Hargassner Ges mbH ist am neuesten Stand der Technik gefertigt. Wir freuen uns über Ihre Entscheidung und garantieren Ihnen, ein zuverlässiges Qualitätsprodukt als ihr Eigen betrachten zu können.



Bedenken Sie, dass selbst das beste Produkt nur bei richtiger und fachkundiger Installation, Inbetriebnahme und Wartung optimal funktionieren kann.

Hilfestellung geben die beigelegten Dokumente. Um die Wirtschaftlichkeit und eine lange Lebensdauer zu gewährleisten, beachten sie maßgeblich die beigelegte Anleitung. Sie vermeiden dadurch hohe Reparaturkosten und lange Ausfallzeiten.

Diese Anleitung soll es Ihnen erleichtern, das Produkt kennenzulernen und die bestimmungsgemäßen Einsatzmöglichkeiten zu nutzen.

Die Anleitung enthält wichtige Hinweise, um das Produkt

- sicher
- sachgerecht
- umweltschonend
- wirtschaftlich zu betreiben

Die Beachtung der Anleitung hilft:

- Gefahren zu vermeiden
- Reparaturkosten und Ausfallzeiten zu minimieren
- Die Zuverlässigkeit und die Lebensdauer des Produkts zu erhöhen

Halten Sie die Anleitung verfügbar.

Kapitel I: Technische Daten

1 Abmessungen



Benennung		Nano-PK 6-15
B	Breite	780 mm
T	Tiefe	580 mm
H	Höhe	1605 mm
	Gewicht	220 kg

2 Bestimmungsgemäße Verwendung

Die automatische Pelletfeuerungsanlage ist nur zum Erwärmen von Wasser bestimmt. Es dürfen für diese Anlage nur die von Hargassner als zulässig definierten Brennstoffe verwendet werden. Die Anlage nur in technisch einwandfreiem Zustand benutzen. Störungen umgehend beseitigen.

Zur bestimmungsgemäßen Verwendung gehört auch das Beachten der Anleitungen und die Einhaltung der Inspektions- und Wartungsvorschriften.

3 Raumheizungs-Jahres-Emissionen Pellets

Pelletanlage	Wert
Kohlenmonoxid	< 500 mg/m ³
Stickstoffoxid	< 200 mg/m ³
Gasförmige organische Verbindungen	< 20 mg/m ³
Staub	< 40 mg/m ³

Raumheizungs-Jahres-Emissionen bei 10 % Restsauerstoff im trockenen Rauchgas

4 Raumheizungs-Jahres-Emissionen Stückholz

Stückholzanlage	Wert
Kohlenmonoxid	< 700 mg/m ³
Stickstoffoxid	< 200 mg/m ³
Gasförmige organische Verbindungen	< 30 mg/m ³
Staub	< 60 mg/m ³

Raumheizungs-Jahres-Emissionen bei 10 % Restsauerstoff im trockenen Rauchgas

5 Qualität des Brennstoffes

Nur Brennstoffe gemäß **EN ISO 17225-2** verwenden.

i HINWEIS

Nur von der Hargassner Ges mbH freigegebene bzw. zugelassene Brennstoffe verwenden.

Neue Brennstoffe und Durchführbarkeit von der Hargassner Ges mbH prüfen und freigeben lassen.

5.1 Pellets (A1)

Bei Bestellung und Lieferung der Pellets auf die Einhaltung der Qualitätsnormen achten.

- Geringstmöglicher Staubanteil
- Harte, glänzende Oberfläche der Pellets
- 100 % natürliches Holz, keine Zusatzstoffe etc.
- Pellets Klasse **A1** gemäß **EN ISO 17225-2** in Verbindung mit **EN ISO 20023**

Bezeichnung	Wert
Heizwert	≥ 4,6 kWh/kg
Schüttdichte	600 - 750 kg/m ³
Durchmesser	6 ± 1 mm
Länge	3,15 - 40 mm
Feingutanteil	≤ 1%

5.2 Unzulässige Brennstoffe

- Brennstoff mit Wassergehalt > 15 %
 - Bildung von Schwitzwasser
 - Erhöhte Korrosion im Kessel
- Papier, Karton
- Spanplatten, imprägniertes Holz (Bahnschwellen)
- Stein-, Braunkohle, Koks
- Müll
- Kunststoffe

6 Ausführung des Heizraumes

Heizräume entsprechend den örtlichen Bestimmungen ausführen.

⇒ [Siehe Montageanleitung](#)

- Lufteintrittsöffnungen der Anlage frei halten
- Im Heizraum keine entzündlichen Materialien lagern
- Heizraum frostsicher ausführen
- Maximale Umgebungstemperatur bis 40 °C
- Brandsichere, ebene und feste Boden- bzw. Deckenbeschaffenheit
- Heizungshauptschalter entsprechend den Bestimmungen von einer Elektrofachkraft installieren (je nach Bauvorschrift)
- Feuerlöscher

7 Ausführung des Brennstofflagerraumes

Pelletlagerraum entsprechend den örtlichen Bestimmungen ausführen (z.B. EN ISO 20023 oder VDI 3464).

⇒ [Siehe Montageanleitung](#)

- Ausführung der Befüllstutzen aus Metall, geerdet und ins Freie weisend
- Bei Wanddurchbrüchen auf Schallschutz achten
- Schutz vor Feuchtigkeit und Nässe, Staubdichtheit
- Prallschutzmatte positionieren und Schrägboden richtig ausführen

GEFAHR

Explosionsgefahr, Erstickungsgefahr

Verbrennungen durch explosionsartiges Verbrennen von Staub (Pelletstaub) im Lagerraum

- Auf Erdung der Pelletschläuche achten.
- Keine Motoren im Lagerraum.
- Keine sonstigen Zündquellen (Licht) im Lagerraum.
- Keine elektrischen Einrichtungen (Schalter) im Lagerraum.
- Keine Schweißarbeiten in staubiger Atmosphäre durchführen.

Erstickung durch geruchloses Kohlenmonoxid

- Vor Betreten des Lagerraumes ausreichend belüften.
- Während des Aufenthalts Fenster und Tür offen halten.
- Zur Aufsicht zweite Person außerhalb positionieren.

8 Ausführung der Heizungskreisläufe

Die richtige Ausführung der Heizungskreisläufe ist für einen ordnungsgemäßen Betrieb der Anlage wichtig.

⇒ [Siehe beigelegte Heizungsschemen](#)

Die Auslegung der Speicher, Pumpen und Mischer der Heizungskreisläufe erfolgt entsprechend den geltenden Normen durch den Installateur.

9 Rauchrohr, Kaminanschluss

▪ Feindrätige (flexible) Kabel verwenden (Beispiel H05VV-F)

Benennung	Einheit	Nano-PK 6	Nano-PK 9	Nano-PK 10	Nano-PK 12	Nano-PK 15
Nennwärmeleistung	kW	6,6	9	10,5	12	15
Rauchgastemperatur	°C	130				
CO ₂	%	14				
Abgasmassenstrom	kg/Sek	0,0037	0,0050	0,0058	0,0066	0,0083
Notwendiger Förderdruck	Pa	2				
Verfügbarer Förderdruck	Pa	5				
Max. Kaminzugbegrenzung	Pa	10				
Rauchrohrdurchmesser	mm	100				

Benennung	Einheit	Neo-HV 20	Neo-HV 30	Neo-HV 40	Neo-HV 50	Neo-HV 60
Nennwärmeleistung	kW	25,4	30	40	49	60
Rauchgastemperatur	°C	180				
CO ₂	%	14				
Abgasmassenstrom	kg/Sek	0,0146	0,0173	0,023	0,028	0,0349
Notwendiger Förderdruck	Pa	2				
Max. Kaminzugbegrenzung	Pa	20				
Rauchrohrdurchmesser	mm	150				

i HINWEIS

Ein Kaminzugbegrenzer mit Explosionsschutzklappe (Einstellung 10 Pa) muss im Kamin oder Rauchrohr verbaut werden.

i HINWEIS

Nach einem Rußbrand Rauchrohre reinigen und sämtliche Rauchrohrdichtungen austauschen.
Optimale Dichtheit der Rauchrohre und Kaminanschlüsse sicherstellen.

10 Elektrischer Anschluss

⇒ Siehe Elektrohandbuch

Benennung	Leistungsdaten
Betriebsspannung	230 V ± 5%
Frequenz	50 Hz ± 5%
Vorsicherung	13 A
Leistungsaufnahme Nano-PK ¹	38 W

¹ Ermittelt nach den Prüfanforderungen der EN 303-5 ohne Pumpen und Raumaustragung

- Der elektrische Anschluss darf nur nach beiliegendem Elektrohandbuch und von einem befugten Fachmann lt. VDE oder ÖVE vorgenommen werden
- Absperrbaren Hauptschalter außerhalb des Heizraumes anbringen (je nach Bauvorschrift)
- Max. Vorsicherung **13 A** (C-Charakteristik)
- Leitungsverlegung zwingend als feste Verlegung ausführen
 - Geeignete mechanische Befestigungsmittel verwenden
- Phasenrichtigen Netzanschluss L und N (siehe Elektrohandbuch)
- Potentialausgleich anschließen

Kapitel II: Sicherheitsbestimmungen

1 Allgemeine Sicherheitsbestimmungen

1.1 Instruktionspflicht, betriebsfremde Personen, Kinder



Lebensgefahr

Tod, Verletzungen, Beschädigungen durch unsachgemäße Tätigkeit von nicht berechtigten Personen

- Sicherheitshinweise an der Anlage und in der Bedienungsanleitung beachten.
- Vor Inbetriebnahme Bedienungsanleitung lesen.
- Arbeiten an der Anlage nur durch qualifiziertes und geschultes Personal.
- Anlagenführungsverantwortung festlegen.
- Betriebsfremde, nicht berechnigte Personen von der Anlage und dem Lagerraum fernhalten.
- Keine Weitergabe der Zutritts-codes für die Steuerung.
- Gesetzlich zulässiges Mindestalter des Personals beachten.
- Verbotsschild am Heizraum und beim Lagerraum positionieren.

Erstickungsgefahr durch geruchloses Kohlenmonoxid

- Vor Betreten des Lagerraumes ausreichend belüften.
- Während des Aufenthalts Fenster und Tür offen halten.
- Zur Aufsicht zweite Person außerhalb positionieren.

Arbeiten an elektrischen Ausrüstungen der Anlage dürfen nur von einer Elektrofachkraft und gemäß den elektrotechnischen Regeln vorgenommen werden.

An hydraulischen Einrichtungen darf nur Personal mit speziellen Kenntnissen und Erfahrungen im Heizungs- und Rohrleitungsbau arbeiten.

1.2 Maßnahmen vor der Inbetriebnahme durch den Anlagenbetreiber

- Die behördlichen Vorschriften zum Betreiben von Anlagen und die Unfallverhütungsvorschriften sind zu beachten
- Kontrollen vor der Inbetriebnahme durchführen
⇒ „Kontrollen vor Inbetriebnahme“, p. 10
- Kontrollen vor dem Einschalten durchführen
⇒ „Überprüfungen vor dem Einschalten“, p. 10

2 Restrisiken

Bei bestimmungsgemäßer und fachgerechter Verwendung der Anlage sind folgende Restrisiken besonders zu beachten:



Verbrennungsgefahr, Verbrühungsgefahr

Verbrennungen durch heiße Oberflächen oder heiße Asche

- Vor Wartungs- und Instandsetzungsarbeiten die Anlage stillsetzen und abkühlen lassen.
- Bei eingeschalteter Anlage nicht in die Anlage greifen.
- Hitzebeständige Sicherheitshandschuhe tragen. Asche im Aschebehälter speichert die Hitze.
- Keine heiße Asche in die Mülltonne geben.
- Heiße Asche nur in verschließbaren, nicht brennbaren Gefäßen lagern.

Verbrühungen durch herausspritzendes, heißes Wasser

- Alle Leitungen, Schläuche und Verbindungen regelmäßig auf Dichtheit und äußerlich erkennbare Beschädigungen überprüfen.
- Beschädigungen umgehend beseitigen.
- Vor Wartungsarbeiten am Wasserkreislaufsystem die Anlage drucklos schalten.
- Überprüfen, ob alle Ventile in der richtigen Stellung stehen.



Brandgefahr, Explosionsgefahr, Verpuffungsgefahr

Staubexplosion infolge elektrostatischer Aufladung im Lagerraum

- Auf Erdung der Pelletschläuche achten.
- Keine Motoren im Lagerraum (lt. länderspezifischen Verordnungen).
- Keine sonstigen Zündquellen (Licht) im Lagerraum.
- Keine elektrischen Einrichtungen (Schalter) im Lagerraum.
- Keine Schweißarbeiten in staubiger Atmosphäre durchführen.



Brandgefahr, Explosionsgefahr, Verpuffungsgefahr

Verbrennungen durch explosionsartiges Verbrennen von Restgasen (CO)

- Wartungstür vorsichtig zuerst einen kleinen Spalt öffnen.
- Körper und Gesicht von der Wartungstür weghalten.
- Wartungstür nicht während oder unmittelbar nach einem Stromausfall öffnen, da sich die Gefahr einer Verpuffung dadurch erhöht.
- Wartungstür während des Heizbetriebes nicht öffnen.

⚠ GEFAHR**Verletzungsgefahr****Quetschung, Amputation durch bewegliche Bauteile**

- Zugriff zu den Schnecken und Antrieben bei eingeschalteter Anlage unterlassen.
- Keinen Arbeitsvorgang an der Anlage einleiten, wenn sich Personen im Gefahrenbereich aufhalten. Lagerraum absichern und versperren.
- Reinigung der Schnecken und Beseitigung von Verstopfungen nur mit geeigneten Hilfsmitteln und bei ausgeschalteter Anlage.
- Hohlraumbildungen nur mit Stangen oder Schaufeln beseitigen.
- Sicherheitsschuhe tragen.
- Lagerraumaufkleber beachten.

⚠ GEFAHR**Lebensgefahr****Stromschlag durch Berühren von spannungsführenden Klemmen**

- Betrieb nur mit montierten und funktionsfähigen Schutzeinrichtungen und Verkleidungsteilen. Hinweisschilder beachten.
- Vor dem Arbeiten Spannungsfreiheit mit Spannungsprüfgerät prüfen.

⚠ GEFAHR**Vergiftungsgefahr, Erstickungsgefahr****Tod, Vergiftung, Erstickung durch Abgase im Heizraum oder im Gebäude**

- Türen und Dichtungen der Anlage auf Dichtheit prüfen.
- Beim Verbrennen von behandeltem Holz (Farben, Lacke, Imprägnierungen) entsteht giftige Asche. Haut- und Augenkontakt vermeiden.

⚠ WARNUNG**Verletzungsgefahr, Sachschaden****Verletzungen, Beschädigung durch unvorhersehbare Betriebszustände**

- Beim Arbeiten im Handbetrieb erfolgt keine automatische Überwachung von Endschaltern und Motoren. Rückwärtslaufen der Schnecken nur kurz (maximal 2 Sekunden).
- Handbetrieb darf nur von qualifiziertem und geschultem Personal durchgeführt werden.

3 Maßnahmen bei Gefahr

3.1 Brand im Heizraum

- Vor den Löscharbeiten Heizungshauptschalter ausschalten
→ Anlage stromlos schalten
- Netzhauptschalter ausschalten und Stromzufuhr zum Heizraum unterbrechen

3.2 Nach Stromausfall

Während des Stromausfalles die Anlagentüren nicht öffnen oder in die Anlage greifen.

- Gefahr des Verpuffens
- Quetschgefahr durch die Schnecken

Nach dem Wiedereinschalten der Stromzufuhr startet die Steuerung im Modus **Anheizen** und überwacht die Rauchgastemperatur.

- Steigt die Rauchgastemperatur, heizt die Anlage und steuert die Wärmeabgabe entsprechend der eingestellten Parameter

3.3 Undichtheit des Wasserkreislaufsystems

Bei ungenügendem Wasserdruck erfolgt zu wenig Wärmeabgabe der Anlage an die Heizkreise, den Boiler und den Puffer.

- Gefahr des Überhitzens der Anlage
- Anlage nicht mehr einheizen
- Undichtheit beheben
- Wasserkreislauf füllen / nachfüllen
- Wasserdruck prüfen

3.4 Undichtheit der Anlage (Rauchgasaustritt)

- Anlage nicht mehr einheizen
- Dichtungen der Türen und der Reinigungsdeckel prüfen und erneuern lassen

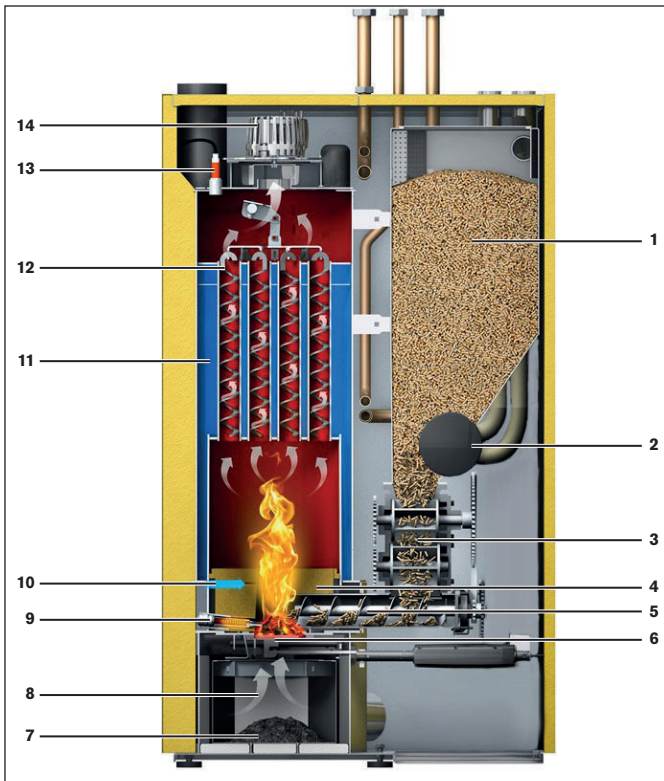
3.5 Blockieren der Schnecken

Nicht in die blockierte Schnecke greifen.

- Quetschgefahr beim plötzlichen Lösen der Blockade
- Die blockierte Schnecke im Handbetrieb kurz (maximal 2 Sekunden) rückwärts fahren
→ Gefahr des Zusammenpressens von Brennmaterial in der Schnecke
- Reinigung der Schnecken und Beseitigung von Verstopfungen nur mit geeigneten Hilfsmitteln und bei ausgeschaltetem und versperrem Netzhauptschalter

Kapitel III: Bedienung

1 Übersicht der Anlagenkomponenten



Die Anlage besteht aus dem Brennraum und Wärmetauscher und regelt mit dem Rauchgassaugzug die Luft zur Verbrennung. Mit der Lambdasonde werden die Abgase überwacht. Die eingebauten Fühler überwachen die Temperatur der Anlage und des Rauchgases. Die Turbulatoren reinigen über ein Gestänge den Wärmetauscher. Der Schieberost reinigt sich automatisch und befördert die Brandrückstände in die vollintegrierte Aschelade. Das Zünden erfolgt über die automatische Zündung.

1.1 Arbeitsfunktionen

- Transport des Brennstoffes aus dem Lagerraum
- Einschub des Brennstoffes in die Brennkammer
- Zünden und Verbrennen des Brennstoffes
- Steuerung der Wärmeübertragung an das Heizwassersystem
- Reinigung der Anlage und Ascheaustragung in den Behälter
- Abtransport der Abgase

Pos	Benennung
1	Pellet-Vorratsbehälter mit Füllstandsmelder
2	Pellet-Saugturbine
3	Doppelzellschleuse
4	Vollschamottierte Brennkammer
5	Einschubschnecke
6	Schieberost
7	Aschelade
8	Primärluft
9	Automatische Zündung
10	Sekundärluftstrom mit Einlasskanälen
11	Wärmetauscher
12	Turbulatoren mit automatischer Kesselputzeinrichtung
13	Lambdasonde
14	Rauchgassaugzug

2 Vor der Inbetriebnahme

GEFAHR

Lebensgefahr, Sachschaden

Tod, Verletzung oder Beschädigung durch fehlende, defekte oder überbrückte Sicherheitseinrichtungen und Anlagenteile

- Sicherheitseinrichtungen und Anlagenteile sorgfältig auf einwandfreie und bestimmungsgemäße Funktion prüfen.
- Sicherheitseinrichtungen nicht überbrücken.
- Bei Funktionsstörung oder Defekt unverzüglich Reparaturmaßnahmen durchführen.
- Ort, Lage und Funktion der Sicherheitseinrichtungen müssen bekannt sein.

GEFAHR

Verletzungsgefahr

Verletzung, Beschädigung durch unvorhersehbare Betriebszustände

- Einschalten oder Erstinbetriebnahme nur durch Hargassner Ges mbH oder geschultes Fachpersonal.

WARNUNG

Verletzungsgefahr, Quetschgefahr

Quetschungen durch Anlagenbewegungen

- Beachten, dass sich keine Personen im Gefahrenbereich aufhalten.
- Nicht auf erreichbare mechanische Teile greifen.
- Anlage nicht besteigen.
- Keine Fremdkörper (Werkzeug etc.) in der Anlage hinterlassen.

2.1 Kontrollen vor Inbetriebnahme

- Bauseitige Sicherheit und Installationen
- Montage der Anlage
- Alle anzubringenden Komponenten prüfen
 - Auf festen Sitz, Funktionstüchtigkeit, Drehrichtung der Motoren etc.
 - Auf korrekte Lage der Brennraumauskleidung achten

2.2 Start der Inbetriebnahme

Nach fachgerechter Installation sowie der Kontrolle aller vorgeschriebenen Sicherheitseinrichtungen kann die Inbetriebnahme nach der Inbetriebnahme-Checkliste im Kontrollbuch vorgenommen werden.

HINWEIS

Die Inbetriebnahme ist von einem Techniker mit Werksinbetriebnahmezertifikat durchzuführen.
Das ausgefüllte Inbetriebnahme- und Übergabeprotokoll ist mit der Kommissionsnummer binnen 30 Tagen nach der Inbetriebnahme an die Hargassner Ges mbH zu senden, sonst erlischt der Garantieanspruch. Die Durchschrift verbleibt im Kontrollbuch.

2.3 Kundenunterweisung

- Wartungs- und Reinigungsintervalle erklären
- Kontrollen vor jedem Befüllvorgang erklären
- Bedienen und Störungsbehebung erklären

2.4 Erstmaliges Starten der Anlage

Nach abgeschlossener Inbetriebnahme kann die Anlage erstmalig gestartet werden.

- Die Anlage in den Handbetrieb schalten
- Mit Parameter Nr. 8 den Zwischenbehälter im Handbetrieb befüllen
 - Verhindert eine Störung durch Fehlen von Brennstoff
- Die Anlage auf Betriebsart **Auto** schalten
 - Anlage startet automatisch, wenn eine Anforderung anliegt

2.5 Überprüfungen vor dem Einschalten

- Wasserdruck in den Anlagen-, Heiz-, Boiler- und Pufferkreisläufen prüfen
- Anzeige am Display beachten (Störmeldung, Betriebszustand)
- Störungen ggf. beheben
- Brennstofflagerraum kontrollieren und abschließen

2.6 Vorgehensweise beim Befüllen des Brennstofflagerraumes

Brennstoff vor Feuchtigkeit schützen.

WARNUNG

Brandgefahr

Gefahr des Ansaugens von Rauchgas aus der Anlage

- Vor dem Einblasen der Pellets in den Lagerraum die Anlage unbedingt ausschalten.

3 Bedieneinheit

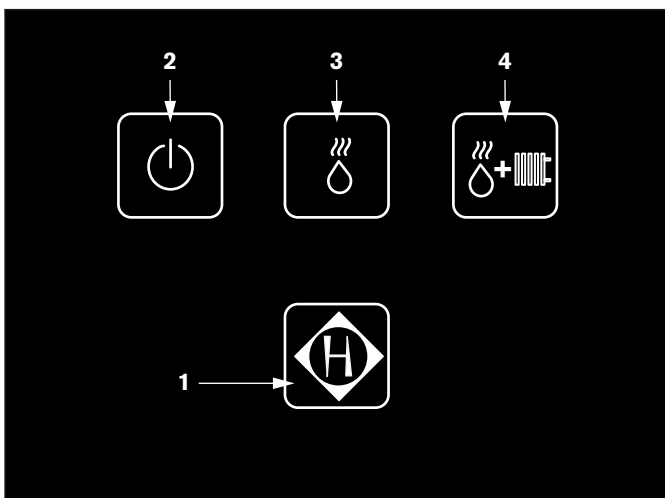
GEFAHR

Verletzungsgefahr

Verletzung, Beschädigung der Anlage durch unvorhersehbare Betriebszustände

- Bedienung der Steuerung nur von entsprechend geschulten Personen.
- Zugriff auf Funktionen der Steuerung sind durch Codes geschützt. Codes dürfen nicht an Unbefugte weitergegeben werden.

3.1 Home-Anzeige



Pos	Benennung	Funktion
1	Standard-Menü	Wechseln von Ansicht Home zum Standard-Menü
2	Betriebsart Aus	Schnellwahltaste für Betriebsart Aus
3	Betriebsart Sommer	Schnellwahltaste für Betriebsart Sommer (Boilerbetrieb)
4	Betriebsart Winter	Schnellwahltaste für Betriebsart Winter (Automatik)

→ Der detaillierte Aufbau der Steuerung ist in der Bedienungsanleitung des Stückholzkessels beschrieben.

⇒ Siehe Bedienungsanleitung des Stückholzkessels

3.2 Touch-Screen

Die Bedieneinheit ist als Touch-Screen ausgeführt.

- Bedienung mit Fingerdruck auf das Display
- ☐ Blättern zwischen den Menüs mit ▲ ▼
- ☐ Zurück zum vorherigen Verzweigungsmenü mit **Standard**
- ☐ Zurück zum Standard-Menü mit **Standard** (eventuell 2 Mal drücken)
- ☐ Aktivieren der Betriebsart mit Wahltaster **Funktion**
- ☐ Eingabefeld durch Drücken auf das Feld aktivieren
 - Darstellung der Werte in **Rot**
- ☐ Ändern der aktiv gewählten Werte mit **+ -**
 - Werte blinken **rot**

→ Schaltflächen blinken **grün**

- ☐ Bestätigung und Speichern von Änderungen mit **✓**
- ☐ Direktsprünge zu den Kundenparametern durch Drücken auf die jeweilige Grafik im Standard-Menü
 - Möglich bei: Anlage-, Puffer-, Boiler-, Fremdwärmeessel- und den Heizkreis-Grafiken

3.3 Ansicht Standard-Menü

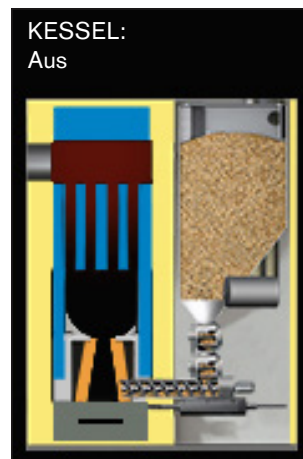
⇒ Detaillierte Beschreibung siehe Bedienungsanleitung des Stückholzkessels

3.4 Betriebsarten

⇒ Detaillierte Beschreibung siehe Bedienungsanleitung des Stückholzkessels

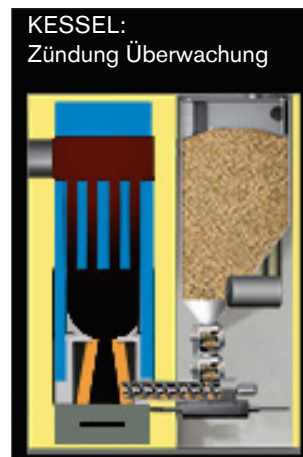
3.5 Zustandsanzeigen des Pelletkessels

Die Steuerung erkennt aufgrund der Temperaturen und Rauchgaswerte den Zustand des Kessels.



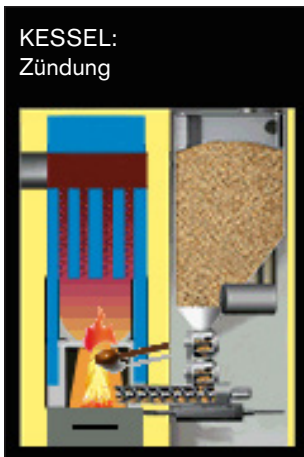
Aus

Ist keine Anforderung von Heizkreisen oder Boilern vorhanden oder deckt der Puffer diese Anforderung, schaltet der Kessel in den Zustand **Aus**.



Zündung Überwachung

Es wird Brennstoff in den Brennraum gefördert und der Kessel überwacht, ob aufgrund der Restglut eine selbstständige Zündung erfolgt.



Zündung

Die elektrische Zündung wird gestartet und der Brennstoff wird entzündet.



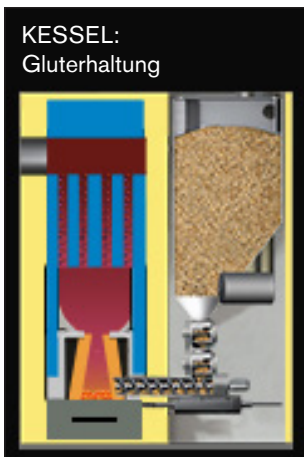
Leistungsbrand

Die Steuerung regelt je nach Leistungsbedarf und benötigter Kesseltemperatur den Rauchgassaugzug (Luftmenge) und aufgrund des Lambdasonden-Signals die optimale Brennstoffmenge.

Leistungsbrand im Wirkungsbereich von 30-100 %

Ausbrand

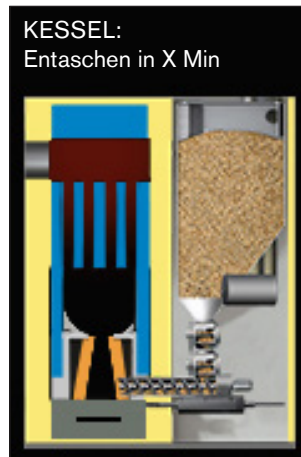
Die Steuerung regelt je nach O₂-Gehalt und eingestellter minimaler und maximaler Ausbrandzeit den Ausbrand.



Gluterhaltung

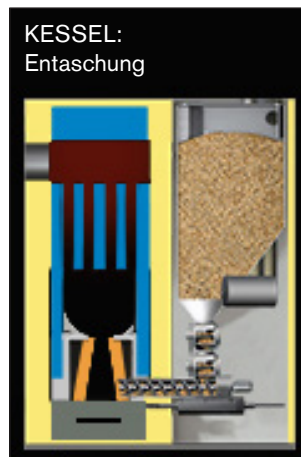
Sinkt der Wärmebedarf unter die minimale Kesselleistung,

schaltet der Kessel auf **Gluterhaltung**.



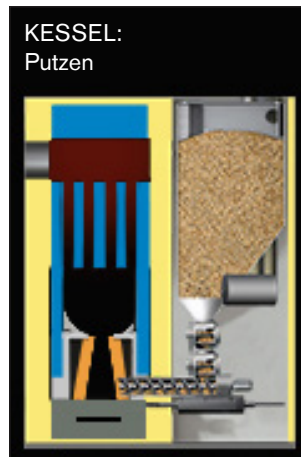
Entaschen in X Minuten

Ist die maximale Brenndauer erreicht, wird die Brennkammer „ausgebrannt“.



Entaschung

Der Rost wird 2x geöffnet und wieder geschlossen. Die Asche fällt in die Aschelade. Anschließend wechselt der Kessel in den notwendigen Zustand.

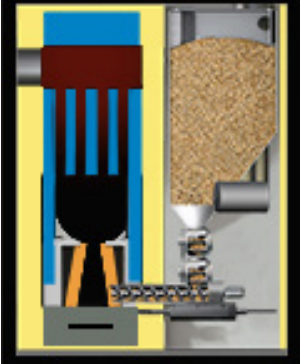


Putzen

Nach jeder Entaschung wird der Rost ganz geöffnet und die Putzspiralen reinigen den Wärmetauscher.

→ Die Asche fällt in die Aschelade und die Anlage geht anschließend wieder in den notwendigen Zustand

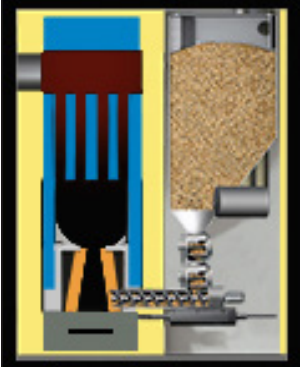
KESSEL:
Pellets füllen in 7 Min



Pellets füllen in

Sind die minimale Schneckenlaufzeit und die eingestellte Saugzeit erreicht oder ist die maximale Schneckenlaufzeit überschritten, wird das Befüllen nach der angezeigten Zeit gestartet.

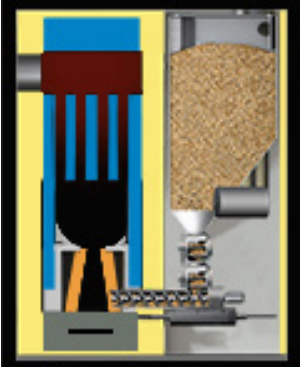
KESSEL:
Pellets nachfüllen



Pellets nachfüllen

Die Pellet-Saugturbine wird gestartet und der Zwischenbehälter wird wieder mit Pellets gefüllt. Anschließend geht die Anlage wieder in den notwendigen Zustand.

KESSEL:
ABS



ABS Automatischer Blockierschutz

Saugzug, Ascheschnecke und Putzeinrichtung werden gestartet (Dauer 10 Sekunden). An der Bedieneinheit wird **ACHTUNG ABS Funktion startet** angezeigt.

Während des Zustandes **ABS** die Anlage nicht ausschalten, die Anlagentüren nicht öffnen oder in die Anlage greifen.

4 Info-Menü

→ Hier werden nur die Infos für den Pelletkessel erläutert


⇒ Für allgemeine Infos zur Gesamtanlage siehe Bedienungsanleitung des Stückholzkessels

Im Menü Standard solange auf  drücken, bis **Info Pellets Kessel** erscheint

Blättern zwischen den Menüfeldern  

Soll: Regelwert / Sollwert

Ist: Aktueller Wert (Position)

Im jeweiligen Info-Menü das Symbol  drücken, um direkt zu den Einstellungen zu gelangen

4.1 Überblick

Mo,25.11.23 08:19 HARGASSNER

KESSEL: Leistungsbrand



Kesseltemp.-Soll: 0°C


Saugzug:


Fördermenge:




Regler F89 / K108
Zündung AUS



DEAKTIVIEREN

Zeigt einen Überblick über die aktuellen Werte des Pellet-Kessels an.

→ Über **Deaktivieren** wird der Pellet-Kessel deaktiviert und nicht mehr angefordert

4.2 Fremdwärme

Mo,25.11.23 08:19 HARGASSNER

Pelletskessel	Gesperrt	
Pelletskessel-Temperatur	72°C	
Pelletskessel-Pufferpumpe	AUS	
Pelletskessel-Rücklaufmischer	AUS	
Rücklauftemp. Soll/Ist	58°C/61°C	

Zustandsanzeige des Pelletskessels:

- Pelletskessel Gesperrt / In Betrieb
- Pelletskessel-Temperatur
- Pelletskessel-Pufferpumpe (grün = Ein / weiß = Aus)
- Pelletskessel-Rücklaufmischer Ein / Aus
- Rücklauftemperatur Soll / Ist

4.3 Betriebsstundenzähler

Mo,25.11.23 08:19 HARGASSNER

Betriebsstundenzähler Pellets

Betriebsstunden Heizung	3h
Betriebsstunden Zündung	0.5h
Betriebsstunden Saugzug	3h
Betriebsstunden Einschub	2.0h
Betriebsstunden Austragung	0.3h
Betriebsstunden Saugturbine	0.3h
Schaltzyklen Saugturbine	2

Auflistung der aktuellen Betriebsstunden

4.4 Zähler

Mo,25.11.23 08:19 HARGASSNER

Laufzeit Einschub seit Entaschung	251 Min
Entaschung frühestens nach	180 Min
Entaschung spätestens nach	300 Min
Laufzeit ES seit Pelletsfüllen	66 Min
Pelletsfüllen frühestens nach	60 Min
Pelletsfüllen spätestens nach	280 Min
Anzahl Entaschungen	0
Reinigung bei Anzahl Entaschungen	1
Anzahl SR Bewegungen	0

Auflistung folgender Daten

- Entaschung
- Pelletsfüllen
- Schieberost

4.5 Seriennummer

Mo,25.11.23 08:19 HARGASSNER

Pelletskessel Type	Nano.3.15
Kommissions-Nr. Pellets	000000
Firmwareversion I/O Pell.	
Seriennummer I/O Pell.	

Mo,25.11.23 08:19 HARGASSNER

Kessel Type	Neo-HV
Kommissions-Nr.	000000
Softwareversion	V10.2h1
Seriennummer Bedieneinheit	575236
Firmwareversion I/O	
Seriennummer I/O	
IP-Adresse	0.0.0.0
Status Kessel ID-Card	OK
Systemcode	41AF60AE
SW-Update	17.12.2018 09:09

Auflistung der relevanten Anlagendaten

5 Handbetrieb

! WARNUNG

Verletzungsgefahr, Sachschaden

Verletzungsgefahr durch unvorhersehbare Betriebszustände

- Beim Arbeiten im Handbetrieb erfolgt keine automatische Überwachung von Endschaltern und Motoren. Rückwärtslaufen der Schnecken nur kurzfristig (maximal 2 Sekunden).
- Handbetrieb darf nur von qualifiziertem und geschultem Personal durchgeführt werden.

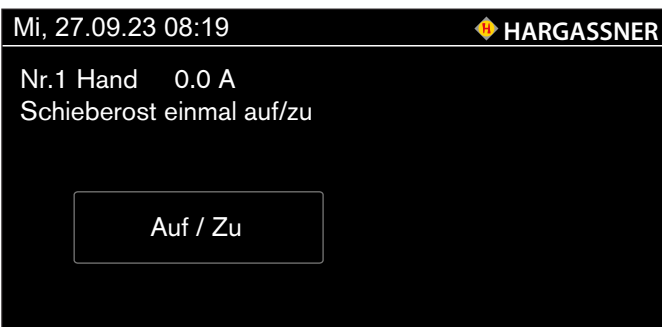


Der **Handbetrieb** dient zur:

- Überprüfung sämtlicher elektrischer Funktionen
 - Manuellen Betätigung der Antriebe bei Störung oder zur Kontrolle
 - Zum Aktivieren der Funktion die Taste drücken oder gedrückt halten
 - Zum Beenden der Funktion erneut drücken oder loslassen
- Es ist nur die gewählten Funktion aktiv, alle anderen Funktionen sind inaktiv



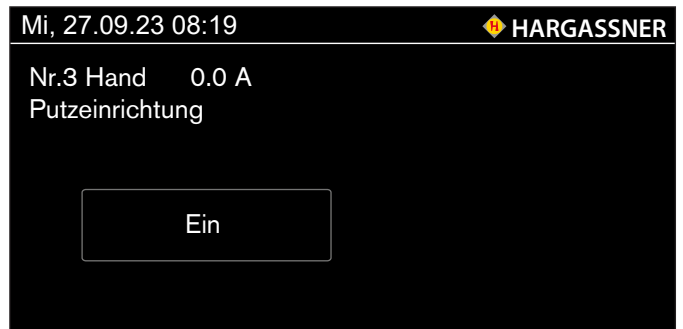
- Kessel auswählen:
 - HV-Kessel
 - ⇒ **Beschreibung siehe Bedienungsanleitung**
 - Pelletskessel
 - Abbruch



- Nr. 1 Funktionsprüfung des Schieberostes
 - Durch Drücken bewegt sich der Schieberost einmal auf und zu
 - Anfallende Asche fällt in die Aschelade
 - Nach jeder Kesselreinigung betätigen



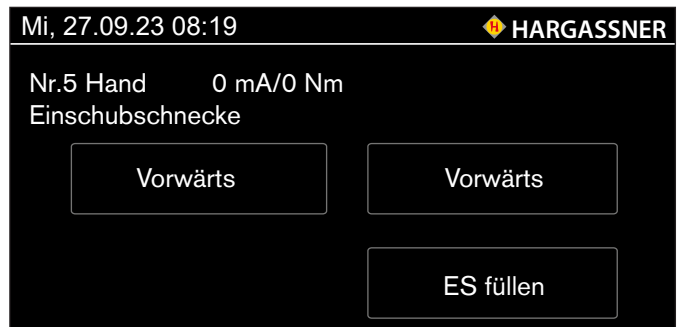
- Nr. 2 Funktionsprüfung des Schieberostes
 - Durch Drücken bewegt sich der Schieberost entweder einmal auf oder zu



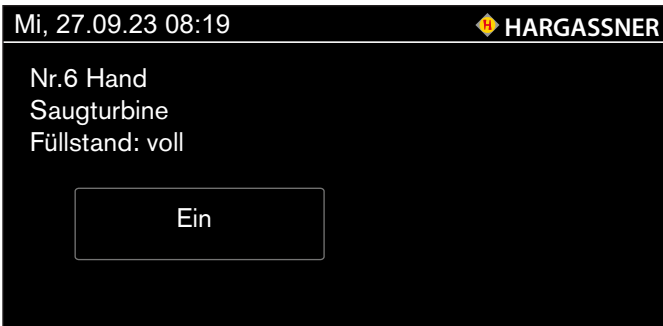
- Nr. 3 Funktionsprüfung der Putzeinrichtung
 - Rost öffnet komplett, dann beginnt der Putzmotor zu laufen
 - Erneut drücken um die Funktionsprüfung zu beenden - der Putzmotor läuft in seine Endstellung und der Rost schließt sich



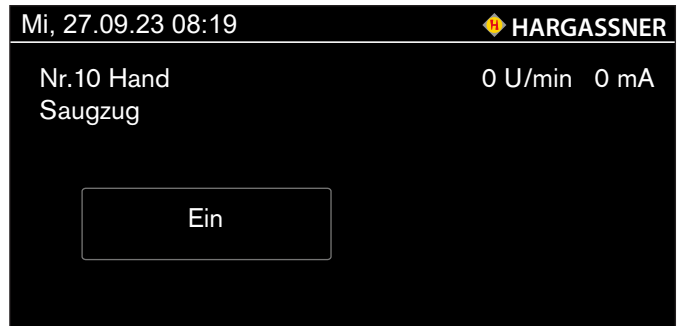
- Nr. 4 Funktions- und Drehrichtungsprüfung des Ascheaustragungs motors
 - Manueller Vor- bzw. Rücklauf des Motors
 - Rücklauf nur **kurz** betätigen



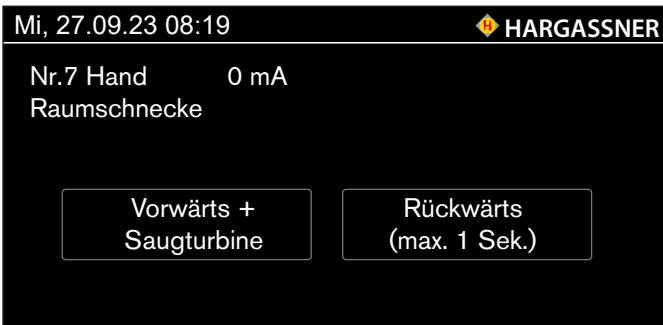
- Nr. 5 Funktions- und Drehrichtungsprüfung des Einschubschneckenmotors
 - Manueller Vor- bzw. Rücklauf zum Befüllen der Einschubschnecke
 - Rücklauf nur kurz betätigen
 - Einschubschnecke füllen



Nr. 6 Funktionsprüfung der Pellet-Saugturbine (wenn vorhanden)

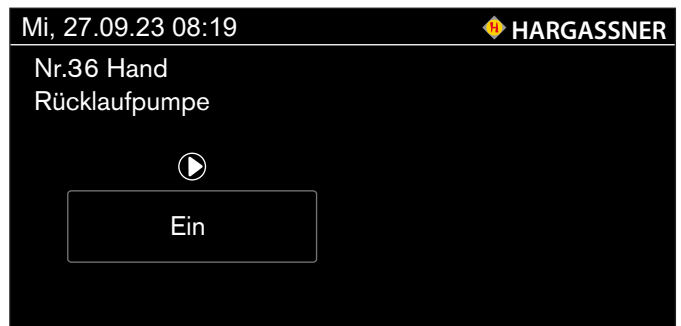


Nr. 10 Funktionsprüfung des Saugzugmotors
→ Maximale Drehzahl ca. 2600 U/min



Nr. 7 Funktions- und Drehrichtungsprüfung des Raumaustragungs motors

- Manueller Vor- bzw. Rücklauf, um Verstopfungen oder verkeilte Teile zu lösen
- Manueller Vorlauf startet auch die Saugturbine
- Rücklauf nur kurz betätigen (maximal 1 Sekunde)



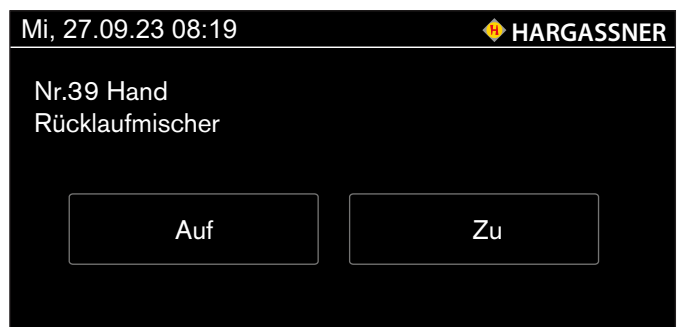
Nr. 36 Funktionsprüfung bzw. manueller Betrieb der parametrisierten Pumpe

- Kesselzirkulationspumpe
- Pufferpumpe



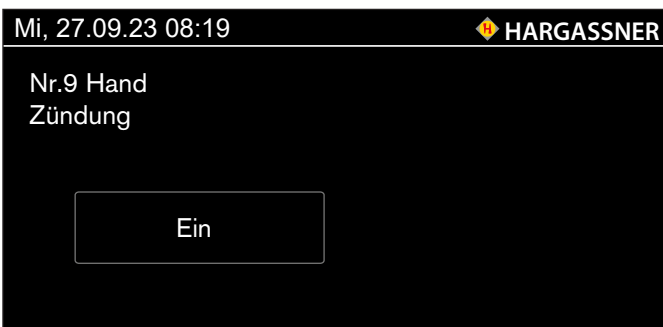
Nr. 8 Auffüllen des Tagesbehälters

- Muss bei Neustart befüllt werden
- Füllstandsmelder schaltet automatisch ab



Nr. 39 Funktionsprüfung bzw. kurzer manueller Betrieb des Rücklaufmischers

- Der Mischer ist **Zu**, wenn der Anlagenkreislauf geschlossen ist bzw. der Mischer ist **Auf**, wenn der Rücklauf offen ist
- Im Betrieb steigt die Rücklauftemperatur, wenn der Mischer **Zu** geht und die RL-Temperatur sinkt, wenn der Mischer **Auf** geht



Nr. 9 Funktionsprüfung der Zündung

- Nach maximal 1 Minute sollte die Spirale heiß sein
- Nach spätestens 3 Minuten erfolgt das Abschalten der Zündung

Mi, 27.09.23 08:19

 HARGASSNER

Nr.41 Hand
Lambdasonde
Lambda Spg./Korrektur:0.0 / 0.0 mV
O2: 15.9% TRG: 2°C
Kessel kalt

Test Start

Wartung

Nr. 41 Lambdasonde testen

- Funktionskontrolle nur bei einer Rauchgastemperatur (TRG) unter 50 °C
- Test Start** drücken
- Nach 5 Minuten muss die Sondenspannung gegen -7,0 mV gehen
- Werte zwischen -2 und -12 mV liegen im Toleranzbereich

Mi, 27.09.23 08:19

 HARGASSNER

Nr.42 Hand

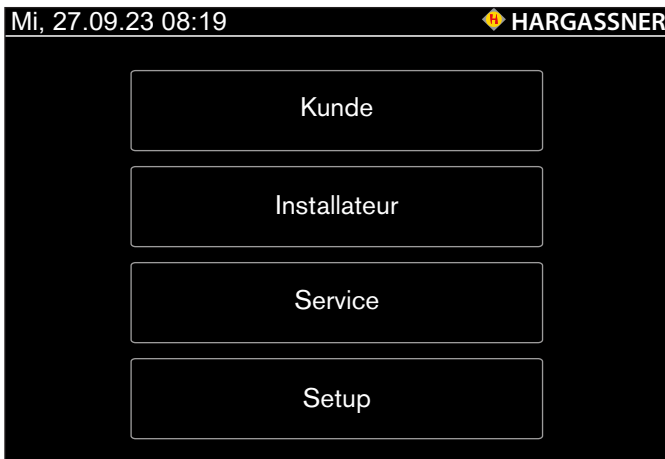
Kesselfühler	72°C	
Rauchgasfühler		160°C
Rücklauffühler		61°C
Puffer oben		72°C
Puffer Mitte		52°C
Puffer unten		30°C

Nr. 42 Funktionsprüfung der vorhandenen Fühler

- Anzeige leer
 - Kein Fühler angeschlossen
- Anzeige: ---
 - Fühler defekt (Kurzschluss)

6 Einstellungsmenü

→ In dieser Bedienungsanleitung werden lediglich die Einstellungen für den Pelletkessel beschrieben
Hinweise und Erklärungen zur Gesamtanlage und Stückholzkessel finden Sie in der beiliegenden Bedienungsanleitung des Stückholzkessels.



Mit der Taste **Einstellen** in der Standardanzeige gelangt man in das Einstellungsmenü:

- Kunde
- Installateur
- Service
- Setup

6.1 Kunde

Diese Taste führt zu den Konfigurationsseiten, die auch über die Standardansicht aufgerufen werden kann.

⇒ „Kundeneinstellungen“, p. 19

6.2 Installateur

Ermöglicht weitergehende Einstellungsmöglichkeiten der Heizanlage und ist dem Installateur bzw. Servicepersonal vorenthalten. Die darunterliegende Parametrierung hängt von der jeweiligen Heizungskonfiguration ab.

Code: 33

⇒ „Installateureinstellungen“, p. 22

6.3 Service

Ermöglicht tiefer gehende Parametrierung und ist mit der Anlage vertrautem Servicepersonal vorenthalten. Die darunterliegende Parametrierung hängt von der jeweiligen Heizungskonfiguration ab.

Hinweis: Installateur- und Serviceeinstellungen sind durch einen PIN geschützt. Sie dürfen nur vom Servicepersonal verändert werden, da die Parameter, wenn ungünstig gewählt, die Funktionalität der Heizanlage beeinträchtigen können.

⇒ „Serviceeinstellungen“, p. 24

6.4 Setup



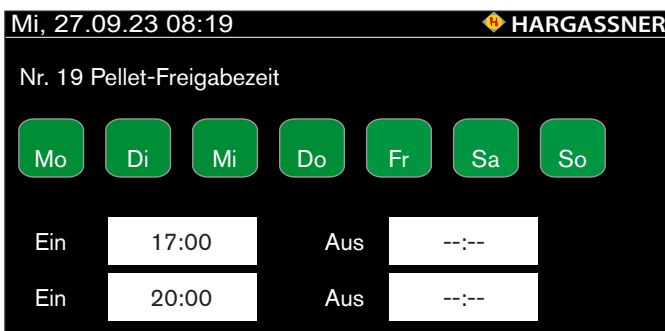
⇒ Siehe Bedienungsanleitung Stückholzkessel

7 Kundeneinstellungen

→ In dieser Bedienungsanleitung werden lediglich die Einstellungen für den Pelletkessel beschrieben
Hinweise und Erklärungen zur Gesamtanlage und Stückholzkessel finden Sie in der beiliegenden Bedienungsanleitung „Stückholzkessel“.

- Im Standard-Menü die Taste **Einstellen** und anschließend **Kunde** betätigen
- Mit der Pfeiltaste den Einstellwert auswählen
- Anwahl der Werte durch Antippen der weiß hinterlegten Felder
- Schriftfarbe der Parameter wechselt auf rot
- Mit **+** und **-**-Tasten die Werte einstellen - die Anzeige blinkt
- Zur schnellen Verstellung **+** und **-**-Tasten gedrückt halten
- Eingestellten Wert mit dem grünen Häkchen bestätigen

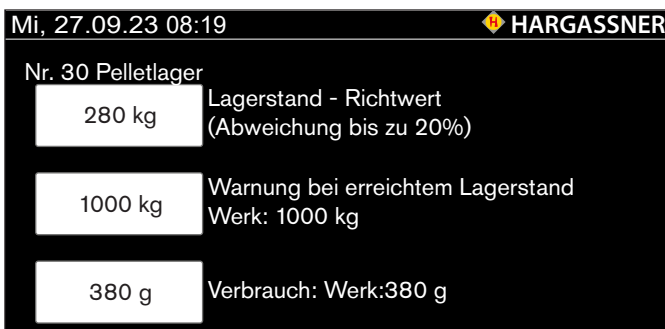
7.1 Pellet-Freigabezeit



Nr. 19 Pellet-Freigabezeit

- Einstellen der Freigabezeiten für den Pelletkessel
- Ausgewählter Tag = grün

7.2 Verbrauchsanzeige



Nr. 30 Pelletlager

Nur aktiv, wenn Parameter D43 in den Installateureinstellungen auf vorhanden ist Abweichungen bis zu 20 % möglich

7.3 Pellet-Füllzeiten



Nr. 31 Pellet-Füllen

- Einstellen der Pellet-Füllzeiten in den Zwischenbehälter

7.4 Parameterliste Kundeneinstellungen

7.4.1 Heizkreismodul 0

Menü	Beschreibung	Werk
1	Boiler 1 Tagesuhr Mo-So	Ein 17:00 Aus 17:30
1a-g	Boiler 1 Wochenuhr Mo/Di/Mi/Do/Fr/Sa/So	Ein 17:00 Aus 17:30
2	Boiler 1 Solltemperatur	60 °C
2a	Zirkulationspumpe Boiler 1	Ein 06:00 11:00 16:00 / Aus 08:00 13:00 20:00
3	Heizkreis 1 Tagesuhr Mo-So	Ein 06:00 15:00 / Aus 09:00 22:00
3a-g	Heizkreis 1 Wochenuhr Mo/Di/Mi/Do/Fr/Sa/So	Ein 06:00 15:00 / Aus 09:00 22:00
4	Heizkreis 1 Tages-Raumtemperatur	20,0 °C
5	Heizkreis 1 Absenk-Raumtemperatur	16,0 °C
6	Heizkreis 2 Tagesuhr Mo-So	Ein 06:00 15:00 / Aus 09:00 22:00
6a-g	Heizkreis 2 Wochenuhr Mo/Di/Mi/Do/Fr/Sa/So	Ein 06:00 15:00 / Aus 09:00 22:00
7	Heizkreis 2 Tages-Raumtemperatur	20,0 °C
8	Heizkreis 2 Absenk-Raumtemperatur	16,0 °C

7.4.2 Heizkreisplatine HK A

Menü	Beschreibung	Werk
HP1	Boiler A Tagesuhr Mo-So	Ein 17:00 Aus 17:30
HP1a-g	Boiler A Wochenuhr Mo/Di/Mi/Do/Fr/Sa/So	Ein 17:00 Aus 17:30
HP2	Boiler A Solltemperatur	60 °C
HP2a	Zirkulationspumpe Boiler A	Ein 06:00 11:00 / Aus 08:00 13:00
HP3	Heizkreis A Tagesuhr Mo-So	Ein 06:00 15:00 / Aus 09:00 22:00
HP3a-g	Heizkreis A Wochenuhr Mo/Di/Mi/Do/Fr/Sa/So	Ein 06:00 15:00 / Aus 09:00 22:00
HP4	Heizkreis A Tages-Raumtemperatur	20,0 °C
HP5	Heizkreis A Absenk-Raumtemperatur	16,0 °C

7.4.3 Heizkreismodul HKM 1

Menü	Beschreibung	Werk
H1	Boiler 2 Tagesuhr Mo-So	Ein 17:00 Aus 17:30
H1a-g	Boiler 2 Wochenuhr Mo/Di/Mi/Do/Fr/Sa/So	Ein 17:00 Aus 17:30
H2	Boiler 2 Solltemperatur	60 °C
H2a	Boiler 2 Zirkulationspumpe	Ein 06:00 11:00 / Aus 08:00 13:00
H3	Heizkreis 3 Tagesuhr Mo-So	Ein 06:00 15:00 / Aus 09:00 22:00
H3a-g	Heizkreis 3 Wochenuhr Mo/Di/Mi/Do/Fr/Sa/So	Ein 17:00 Aus 20:00
H4	Heizkreis 3 Tages-Raumtemperatur	20 °C
H5	Heizkreis 3 Absenk-Raumtemperatur	16 °C
H6	Heizkreis 4 Tagesuhr Mo-So	Ein 06:00 15:00 / AUS 22:00 09:00
H6a-g	Heizkreis 4 Wochenuhr Mo/Di/Mi/Do/Fr/Sa/So	EIN 17:00 AUS 20:00
H7	Heizkreis 4 Tages-Raumtemperatur	20 °C
H8	Heizkreis 4 Absenk-Raumtemperatur	16 °C

7.4.4 Heizkreismodul HKM 2

Menü	Beschreibung	Werk
H11	Boiler 3 Tagesuhr Mo-So	Ein 17:00 Aus 17:30
H11a-g	Boiler 3 Wochenuhr Mo/Di/Mi/Do/Fr/Sa/So	Ein 17:00 Aus 17:30
H12	Boiler 3 Solltemperatur	60 °C
H12a	Boiler 3 Zirkulationspumpe	Ein 06:00 11:00 / Aus 08:00 13:00
H13	Heizkreis 5 Tagesuhr Mo-So	Ein 06:00 15:00 / Aus 09:00 22:00
H13a-g	Heizkreis 5 Wochenuhr Mo/Di/Mi/Do/Fr/Sa/So	Ein 17:00 Aus 20:00
H14	Heizkreis 5 Tages-Raumtemperatur	20 °C
H15	Heizkreis 5 Absenk-Raumtemperatur	16 °C
H16	Heizkreis 6 Tagesuhr Mo-So	Ein 06:00 15:00 / Aus 09:00 22:00
H16a-g	Heizkreis 6 Wochenuhr Mo/Di/Mi/Do/Fr/Sa/So	Ein 06:00 15:00 / Aus 22:00 09:00
H17	Heizkreis 6 Tages-Raumtemperatur	20 °C
H18	Heizkreis 6 Absenk-Raumtemperatur	16 °C

7.4.5 Heizkreisplatine HKB

Menü	Beschreibung	Werk
H21	Boiler B Tagesuhr Mo-So	Ein 17:00 Aus 17:30
H21 a-g	Boiler B Wochenuhr Mo/Di/Mi/Do/Fr/Sa/So	Ein 17:00 Aus 17:30
H22	Boiler B Solltemperatur	60 °C
H22a	Zirkulationspumpe Boiler B	Ein 06:00 11:00 Aus 08:00 13:00
H23	Heizkreis B Tagesuhr Mo-So	Ein 06:00 15:00 Aus 09:00 22:00
H23a-g	Heizkreis B Wochenuhr Mo/Di/Mi/Do/Fr/Sa/So	Ein 06:00 15:00 Aus 09:00 22:00
H24	Heizkreis B Tages-Raumtemperatur	20,0 °C
H25	Heizkreis B Absenk-Raumtemperatur	16,0 °C

Durch Parametrierung „Außentemperaturabschaltung getrennt“ (Installateureinstellung Nr. D12) können verschiedene Temperaturen je Heizkreis eingestellt werden.

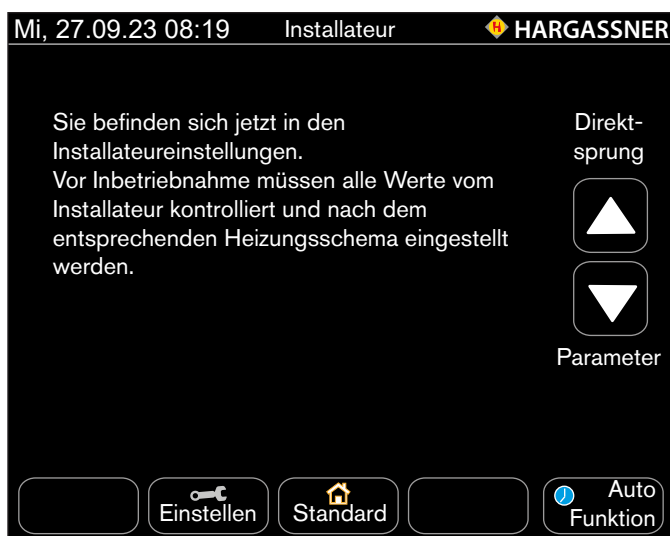
Menü	Beschreibung	Werk
11	Alle Heizkreise aus über Außentemperatur	16 °C
11a-h	Heizkreis 1 - A und ext. HK aus über Außentemperatur	16 °C
12	Alle Heizkreise aus bei Tagabsenkung	8 °C
12a-g	Heizkreis 1 - A aus bei Tagabsenkung	8 °C
13	alle Heizkreise aus bei Nachtabenkung	-5 °C
13a-g	Heizkreis 1 - A aus bei Nachtabenkung	-5 °C
15	Urlaubsschaltung	nicht aktiv
15a-g	Urlaubsschaltung Heizkreis 1 - A	nicht aktiv
16	Urlaubszeit	von... - bis...
16a-g	Urlaubszeit Heizkreis 1 - A	von... - bis...
18	Freigabezeit für Zündung Stückholz	Ein 00:00 Aus 24.00
19	Pellet-Freigabezeit Mo/Di/Mi/Do/Fr/Sa/So	Ein 06:00 00:00 / Aus 22:00 00:00
20	Datum / Uhrzeit	
21	Freigabe Fernwartung	nicht freigegeben
21a	Freigabe Fernwartung automatisch deaktivieren	10 Min
30	Pellet-Lagerstand	
31	Füllen automatisch und bei Saugzeiten	06:00 - 19:00

8 Installateureinstellungen

In dieser Bedienungsanleitung werden lediglich die Einstellungen für den Pelletkessel beschrieben

Hinweise und Erklärungen zur Gesamtanlage und Stückholzkessel finden Sie in der beiliegenden Bedienungsanleitung des Stückholzkessels.

- Im Standard-Menü die Taste Einstellen und Installateur drücken
- Freigabe durch Eingabe von Code 33



- Mit der Pfeiltaste die Einstellwerte auswählen
 - Pfeil nach oben Direktsprung zu den Parametergruppen
 - Pfeil nach unten Auswahl aller Parameter
- Auswahl der Werte durch Antippen der weiß hinterlegten Felder
 - Schriftfarbe der Parameter wechselt auf rot
- Mit + und - Tasten die Werte einstellen - die Anzeige blinkt
 - Zur schnellen Verstellung + und -Tasten gedrückt halten
- Eingestellten Wert mit dem grünen Häkchen bestätigen

8.1 Parameter C - Puffer



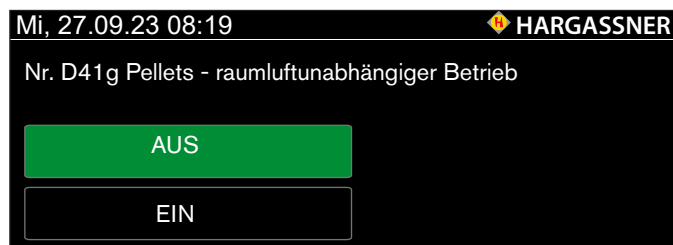
Nr. C42 Rücklaufmischer Pellets

8.2 Parameter D - Allgemein Pellets



Nr. D41 Betriebsart der Pelletanlage

- Zwischenbehälter wird per Hand befüllt
- Zwischenbehälter wird per Schnecke und Saugturbine automatisch befüllt
- Zwischenbehälter wird per Punktabsaugung automatisch befüllt
- Zwischenbehälter wird per Fremdaustragung Schellinger automatisch befüllt



Nr. D41g raumluftunabhängiger Betrieb

Einstellen, ob die Pelletanlage als raumluftunabhängige Anlage ausgeführt ist.

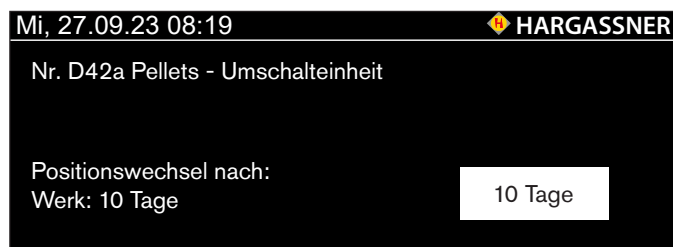
- Hinweis siehe Typenschild



Nr. D42 Umschalteinheit

Nicht vorhanden

2-fach / 3-fach / 4-fach / 6-fach / 8-fach



Nr. D42a Positionswechsel Umschalteinheit

- Nur aktiv, wenn Parameter D42 auf mehrfach eingestellt ist

Mi, 27.09.23 08:19 HARGASSNER

Nr. D42b Umschalteinheit

Belimo (AUE)

Schrittmotor (AUP)

Nr. D42b System der Umschalteinheit

- Belimo (AUE)
- Schrittmotor (AUP)

→ Nur aktiv, wenn Parameter D42 auf mehrfach eingestellt ist

Mi, 27.09.23 08:19 HARGASSNER

Nr. D43 Pellets - Verbrauchsanzeige

Nicht vorhanden

Vorhanden

Nr. D43 Pellets-Verbrauchsanzeige
Einstellen, ob vorhanden oder nicht vorhanden.

Mi, 27.09.23 08:19 HARGASSNER

Nr. D44 Pellets - Lambdasonde

Nicht vorhanden

Vorhanden

Nr. D44 Lambdasonde
Einstellen, ob vorhanden oder nicht vorhanden.

Mi, 27.09.23 08:19 HARGASSNER

Nr. D45 Pellets - Freigabe Putzen

06:00	--:--
06:00	--:--

Nr. D45 Freigabe Putzen
→ Die automatische Putzeinrichtung wird nur innerhalb der eingestellten Zeit aktiviert (Geräuscentwicklung)

Mi, 27.09.23 08:19 HARGASSNER

Nr. D50 Pellets - Manuelle Entaschung Kunde

Nicht vorhanden

Vorhanden

Nr. D50 Manuelle Entaschung durch den Kunden
Einstellen, ob manuelle Entaschung erfolgen soll.

8.3 Parameterliste Installateureinstellungen

8.3.1 Pellets

C42	Beschreibung	Werk
C42	Rücklaufmischer Pellets	140 Sek
D41	Pellets - Betriebsart	je nach Ausführung
D41g	Pellets - Raumluftunabhängiger Betrieb	Aus
D42	Pellets - Umschalteinheit	nicht vorhanden
D42a	Pellets - Umschalteinheit Positionswechsel nach	10 Tage
D42b	Pellets - Umschalteinheit	Belimo (AUE)
D43	Pellets - Verbrauchsanzeige	nicht vorhanden
D44	Pellets - Lambdasonde	vorhanden
D45	Pellets - Freigabe Putzen	Ein 06:00 Aus 22:30
D50	Pellets - Manuelle Entaschung Kunde	nicht vorhanden

9 Serviceeinstellungen

→ In dieser Bedienungsanleitung werden lediglich die Einstellungen für den Pelletkessel beschrieben
Hinweise und Erklärungen zur Gesamtanlage und Stückholzkessel finden Sie in der beiliegenden Bedienungsanleitung des Stückholzkessels.

9.1 Parameterliste Serviceeinstellungen

9.1.1 KP - Kessel

Menü	Beschreibung	Nano-PK				
		6	9	10	12	15
KP1	Leistungsbrand min. Leistung	30 %				
KP2	Mindesttemperatur	48 °C				
KP2_P	Mindesttemperatur (Nano-PK Plus)	40 °C				
KP3	Maximaltemperatur	78 °C				
KP4	Rauchfangkehrer Solltemperatur	70 °C				
KP4a	Rauchfangkehrer Laufzeit	120 Min				
KP5	Temperatur Schaltdifferenz	12 °C				
KP6	Solltemperatur Überhöhung	6 °C				
KP7	Rauchgastemperatur Störung unter	65 °C				
KP8	Zeit Rauchgastemperatur Störung	15 Min				
KP9	Gebälse Nachlaufzeit	15 Min				
KP10	Gebälседrehzahl Minimum	0 %				
KP11	Gebälседrehzahl Maximum	50 %	57 %	84 %	84 %	88 %
KP11a	Saugzug bei 100 % Leistung	50 %	62 %	78 %	78 %	88 %
KP12	Saugzug bei Gluterhaltung	10 %				
KP13	Saugzug max. bei Ausbrand	80 %				
KP20	Kesselsperre bei 2x Gluterhaltung	60 Min				
KP20a	Dauer Kesselsperre nach 2x Gluterhaltung	60 Min				
KP32	Rauchfangkehrer max. Leistung Volllast	100 %				
KP32a	Rauchfangkehrer max. Leistung Teillast	50 %				
KP40	Leistungsbegrenzung bei Störung	60 %				
KP45	Saugzug STHV wenn Pellets startet	50 %				
KP46	PLK STHV wenn Pellets startet	30 %				
KP47	TRG PK Start Ende	70 °C				
KP48	Saugzugdrehzahl Pellets Minimum, wenn STHV startet	50 %				
KP48a	Saugzugdrehzahl Pellets Minimum, wenn Rauchgastemperatur erreicht ist	30 %				
KP48b	Saugzugdrehzahl Pellets Minimum, wenn HV im Zustand „HV Tür offen“ ist	70 %				
KP49	TRG HV Start Ende	80 °C				
KP50	Zeit für die, die TRG erreicht sein muss	60 Sek				
KP57	Anzahl der Kesselstarts innerhalb 24h	20				

9.1.2 LP - Pumpen

Menü	Beschreibung	Nano-PK				
		6	9	10	12	15
LP10	Rücklauf Minimum	35 °C				32 °C
LP10_P	Rücklauf Minimum (Nano-PK Plus)	30 °C				
LP10a	Rücklauf Spreizung	7	10	13	13	16
LP10a_P	Rücklauf Spreizung (Nano-PK Plus)	7	10	8	8	10
LP10b	Rücklauf Spreizung Auto-Einstellbereich	5				
LP10c	Rücklauf Intervall RL-Adaption	5 Min				
LP10d	Rücklauf Minimale Spreizung	3,0 °C				
LP11	Rücklaufanhebung Störung unter	30 °C				
LP11_P	Rücklaufanhebung Störung unter (Nano-PK Plus)	28 °C				
LP11a	Rücklauf Zeit für Störung Rücklaufanhebung	60 Min				
LP11b	Rücklaufmischer Intervall	10 Sek				
LP11c	Rücklaufmischer Nachstellzeit	15 Sek				
LP11d	Rücklauf minimale Mischerlaufzeit	0,5 Sek				
LP11e	Rücklauf-Mischer PK öffnen beim ersten Auffahren	40 %				
LP11f	RL-Autoadapt bei Boilerladung	aktiv				
LP51	Rücklauf Regler Puffer 3F/5F Kp	0,7				
LP52	Rücklauf Regler Puffer 3F/5F Tn	300 Sek				
LP53	Rücklauf Regler Puffer 3F/5F Tv	125 Sek				
LP54	Rücklauf Regler Puffer 3F/5F T1	125 Sek				
LP55	Rücklauf Regler Leistung Min.	30 %				

9.1.3 MP - Heizkreise

Menü	Beschreibung	Nano-PK				
		6	9	10	12	15
MP2	Pelletkessel - Restwärmenutzung bis Kessel unter	36 °C				
MP2a	Pelletkessel - Restwärme	Restwärme mehrmals				

9.1.4 NP - Boiler

Menü	Beschreibung	Nano-PK				
		6	9	10	12	15
NP3	Alle Boiler Boilervorrang Faktor	10				
NP10	Alle Boiler Boilervorrang Regler KP (Leistung)	0,5				
NP11	Alle Boiler Boilervorrang Regler TN (Leistung)	50 Sek				
NP12	Alle Boiler Boilervorrang Regler KP (TBoiler)	10,0				
NP13	Alle Boiler Boilervorrang Regler TN (TBoiler)	1000 Sek				

9.1.5 OP - Puffer

Menü	Beschreibung	Nano-PK				
		6	9	10	12	15
OP5	Puffer Kessel - Puffer Sockeltemperatur	38° C				

9.1.6 PP - Zündung

Menü	Beschreibung	Nano-PK				
		6	9	10	12	15
PP1	Zeit für Übergang Leistungsbrand	240 Sek				
PP2	Stillstandszeit keine Zündung	0 Min				
PP2a	Stillstandszeit RGT-Anstieg	30 Min				
PP3	Rauchgastemperatur keine Zündung	120 °C				
PP4	Saugzug bei Zündung	90 %				
PP4a	Saugzug Startwert	25 %				
PP4b	Saugzug Anlaufdauer	30 Sek				
PP5	Rauchgastemperatur Anstieg	8 °C				
PP7a	Zündüberwachung Einschubzeit	200 Sek				
PP7b	Zündüberwachung Einschubmenge	185 g				
PP8	Zündüberwachung Fördermenge	90 %		75 %		
PP9	Zündüberwachung Blindzeit Lambdasonde	60 Sek				
PP11	Versuchszeit	15 Min				
PP12	Aufheizzeit Lambdasonde NGK	90 Sek				
PP12a	Aufheizzeit Lambdasonde Bosch	180 Sek				
PP13	O2 Übergang Leistungsbrand	18 %				
PP14	Zündversuche	2				
PP20	Dauer Saugzugrampe	120 Sek				

9.1.7 QP - Entaschung

Menü	Beschreibung	Nano-PK				
		6	9	10	12	15
QP0	Aschenmotor	Aschelade				
QP0a	max. Drehmoment Ascheschnecke	55 Nm				
QP0b	Drehzahl Ascheschnecke	2 U/min				
QP1	Entaschung frühestens nach	60 Min				
QP2	Entaschung spätestens nach	240 Min				
QP3	min. Ausbrandzeit	10 Min				
QP3a	max. Ausbrandzeit	60 Min				
QP3b	Mittelwert O2 Ausbrand erledigt	20 %				
QP3c	Anzahl der Ausbrände mit maximaler Zeit bis Info	3				
QP4	Gebläse Minimum bei Nachlauf	40 %				
QP4a	Gebläse bei Entaschung	10 %				
QP5	Entaschungsmotor Hübe	2				
QP6	Strom Schieberost Vorwarnung ab	1,1 A				
QP7	max. Motorstrom Schieberost	1,7 A				
QP8	Laufzeit für 3/4-Öffnung	6 Sek				
QP9	Laufzeit Ascheschnecke	30 Sek				
QP10	Info Motorstrom Ascheschnecke	120 mA				
QP11	max. Motorstrom Ascheschnecke	140 mA				
QP11a	Aschemotor Rücklaufzeit	5 Sek				
QP11b	Aschemotor Anzahl Rückfahrten	3				
QP12	Reinigung Putzeinrichtung nach Entaschung	1				
QP13	Reinigung Putzeinrichtung Laufzeit	20 Sek				

Menü	Beschreibung	Nano-PK				
		6	9	10	12	15
QP14	Reinigung max. Motorstrom Putzeinrichtung	5,0 A				
QP20	Aschemotor im Leistungsbrand Intervall	30 min				
QP21	Aschemotor im Leistungsbrand Einschaltdauer	10 Sek				
QP30	Entaschung Putzeinrichtung Pulsdauer	1 Sek				
QP31	Entaschung Putzeinrichtung Pulspause	1 Sek				
QP32	Entaschung Putzeinrichtung Anzahl Pulse	5				
QP33	Entaschung nach Anzahl Zündungen	0				
QP34	Spülung nach Anzahl Entaschungen (Nano-PK Plus)	3				
QP35	Spüldauer (Nano-PK Plus)	25 Sek				
QP35a	Spüldauer Präventionsmaßnahme (Nano-PK Plus)	10 Sek				
QP36	min. Temperaturabfall nach Spülung (Nano-PK Plus)	10 K				
QP37	Temperaturabfall nach Spülung nicht erreicht, Info nach (Nano-PK Plus)	5				
QP38	Temperaturabfall nach Spülung nicht erreicht, Störung nach (Nano-PK Plus)	10				
QP39	min. Temperaturanstieg nach Spülung (0=inaktiv) (Nano-PK Plus)	10 K				
QP40	Kein Temperaturanstieg nach Spülung, Info ab (Nano-PK Plus)	30 Min				
QP41	Kein Temperaturanstieg nach Spülung, Störung ab (Nano-PK Plus)	60 Min				
QP42	Trocknung (nur bei Feuerung aus) (Nano-PK Plus)	aktiv				
QP42a	Saugzug bei Trocknung (Nano-PK Plus)	80 %				
QP42b	Laufzeit Trocknung (Nano-PK Plus)	60 Min				
QP43	Spülungsintervall für Präventionsmaßnahme nach (Nano-PK Plus)	7 Tage				
QP44	Temperaturänderung bei Kesselstart nach Feuerung Aus/ Hand/Aus (0=inaktiv) (Nano-PK Plus)	1 K				
QP45	Freigabe Spülung (Nano-PK Plus)	Freigabe Putzen				
QP80	ABS Funktion Kessel	aktiv				

9.1.8 RP - Einschub

Menü	Beschreibung	Nano-PK				
		6	9	10	12	15
RP0	Einschubmotor	Schrittmotor IO49				
RP0b	Einschubmotor SPG	15 W				
RP0c	Motor Raumaustragung	RA 230V (intern)				
RP1	Einschub max. Drehmoment	55 Nm				
RP1a	Stepper/BLDC min. Drehzahl vor dem Takten	0,33 U/min				
RP1b	Stepper/BLDC max. Drehzahl	2 U/min				
RP1c	asynchron/BLDC max. Motorstrom	120 mA				
RP1d	asynchron max. Motorstrom	120 mA				
RP1e	asynchron Strom-Filter	50 %				
RP1f	Stepper/BLDC Strom Anschlusserkennung	30 mA				
RP2	Einschub Rücklaufzeit	10 Sek				
RP3	asynchron Einschub-Takt	5 Sek				
RP4	min. Fördermenge	0 %				

Menü	Beschreibung	Nano-PK				
		6	9	10	12	15
RP4a	Stepper/BLDC Stromskalierung Einschub	100 %				
RP5	Einschub max. Fördermenge ohne Lambdasonde	70 %	75 %	50 %	50 %	65 %
RP7	Einschub Mindestabweichung Stromaufnahme Stepper ES	1 %				
RP7a	Zeit Mindestabweichung Stromaufnahme Stepper ES	60 Sek				
RP7c	Blockade Ablöschtimer (0=inaktiv)	5 Min				
RP8	Stepper/BLDC Fördermenge	33,5 g/U				
RP8a	Einschub Fördermenge Verbrauchsanzeige	38,0 g/U				
RP9	asynchron Einschub Fördermenge [kg/h]	6,4				
RP9a	Einschub Info bei erreichtem Lagerstand	20 %				
RP9b	Warnung für Brennkammerreinigung nach Pelletverbrauch	0 t				
RP9c	Warnung für Brennkammerreinigung nach Saugzuglaufzeit	0 h				
RP10	Raumschnecke RAS Nenn-Motorstrom	2,0 A				
RP11	Raumschnecke RAS max. Motorstrom	3,2 A				
RP12	Raumschnecke Rücklaufzeit RAS+RAD	1 Sek				
RP12a	Raumschnecke Anzahl Rückfahrten	1				
RP13	Raumschnecke Fördermenge RAS+RAD	100 %				
RP14	Raumschnecke Verzögerung beim Saugen	5 Sek				
RP15	Füllen automatisch Schneckenlaufzeit für Saugen	320 Min				
RP20	Füllen RAS min. Schneckenlaufzeit bei Saugzeit	60 Min				
RP21	Füllen RAS max. Füllzeit	15 Min				
RP22	Füllen RAS Pellets-Nachlaufzeit Sauger	15 Sek				
RP22a	Rückwärtsfahren nach Saugen	0 Sek				
RP23	Füllen RAS Saugzugdrehzahl beim Füllen	70 %				
RP24	Füllen RAS Verzögerung Füllstandsmelder	2 Sek				
RP25	Umschalteinheit max. Saugzeit	10 Min				
RP26	Umschalteinheit AUP Grenzwert Blockadeerkennung	60 %				
RP27	Umschalteinheit Minimale Geschwindigkeit	0,3				
RP27a	Umschalteinheit Pos.1 Soll	2,5 mm				
RP27b	Umschalteinheit Pos.2 Soll	67,5 mm				
RP27c	Umschalteinheit Pos.3 Soll	132,5 mm				
RP27d	Umschalteinheit Pos.4 Soll	197,5 mm				
RP27e	Umschalteinheit Pos.5 Soll	262,5 mm				
RP27f	Umschalteinheit Pos.6 Soll	327,5 mm				
RP27g	Umschalteinheit Pos.7 Soll	392,5 mm				
RP27h	Umschalteinheit Pos.8 Soll	457,5 mm				
RP28a	Umschalteinheit Pos.1 Soll	6				
RP28b	Umschalteinheit Pos.2 Soll	71				
RP28c	Umschalteinheit Pos.3 Soll	136				
RP28d	Umschalteinheit Pos.4 Soll	198				
RP29a	Umschalteinheit Länge der AUP 2 Positionen	135 mm				
RP29b	Umschalteinheit Länge der AUP 3 Positionen	135 mm				
RP29c	Umschalteinheit Länge der AUP 4 Positionen	200 mm				
RP29d	Umschalteinheit Länge der AUP 6 Positionen	330 mm				
RP29e	Umschalteinheit Länge der AUP 8 Positionen	460 mm				
RP30	Raumschnecke RAD Nenn-Motorstrom	0,75 A				
RP31	Raumschnecke RAD max. Motorstrom	1,6 A				

Menü	Beschreibung	Nano-PK				
		6	9	10	12	15
RP32	Füllen RAD max. Füllzeit	10 Min				
RP33	Füllen RAD Nachlaufzeit Raumschnecke	15 Sek				
RP34	Füllen RAD Verzögerung Füllstandsmelder	5 Sek				
RP35	Maulwurf Schellinger Ansteuerzeit	120 Sek				
RP35a	Maulwurf Schellinger Pausezeit	5 Sek				
RP35b	Maulwurf Schellinger Maulwurf Ansteuerzeit E3	60 Sek				
RP35c	Maulwurf Schellinger Maulwurf Pausezeit E3	15 Sek				
RP38	Raumschnecke Anschlussüberwachung RA	Ja				
RP38a	Raumschnecke Anschlussüberwachung RA2	Ja				
RP39	Raumschnecke 3-phasig Dauer Überstrom RAS	0,4 Sek				
RP40	Raumschnecke 3-phasig Nenn-Motorstrom (RAS 3~)	1,4 A				
RP41	Raumschnecke 3-phasig maximaler Motorstrom (RAS 3~)	2,5 A				

9.1.9 SP - Lambda

Menü	Beschreibung	Nano-PK				
		6	9	10	12	15
SP1	Lambda O2-Sollwert	7,5 %				
SP1a	Lambda O2-Sollwert (bei Anlagen mit RLU-Betrieb)	7,5 %				
SP1b	Lambda Rauchfangkehrer O2-Sollwert	7,5 %				
SP2	Lambda O2-Stop-Differenz	3 %				
SP2a	Lambda Zeit O2-Störung	13 Min				
SP3	Lambda O2-Anhebung Teillast	1 %				
SP4	Lambda O2-Abschaltung über	17 %				
SP5	Lambda Zeit für O2-Abschaltung	5 Min				
SP7	Lambdasonde	NGK				
SP8	Korrektur	0 mV				
SP9	Lambda Saugzug bei Lambdakalibrierung und -test	20 %				
SP10	Lambda O2 Stopp Hysterese	1 %				
SP11	Lambda Reduktion BrstReg. O2 Stopp	10 %				
SP12	Lambda Leistung-Soll Lambdaheizung	8 W				
SP30	O2 Info, bei nicht erreichtem Sollwert nach (0 = deaktiviert)	60 Min				

9.1.10 TP - Regler

Menü	Beschreibung	Nano-PK				
		6	9	10	12	15
TP1	Rauchgastemperatur min.	75 °C				
TP2	Rauchgastemperatur max.	200 °C				
TP3	Leistungsbrand max. Leistung	100 %				
TP4	Korrektur Lüfterleistung	0 %				
TP4a	Korrektur Lüfterleistung, raumluftunabhängig	0 %				
TP4b	Rauchfangkehrer Korrektur Lüfter	0 %				
TP5	Korrektur Rauchgastemperatur	25 °C				
TP6	Brennstoff Korrektur	50				
TP7	Brennstoff Korrektur-Regler y max.	100				
TP8	Brennstoff Korrektur-Regler y min.	10				

Menü	Beschreibung	Nano-PK				
		6	9	10	12	15
TP9	Brennstoff Korrektur-Regler Kp			0,05		
TP10	Brennstoff Korrektur-Regler Tn			1000 Sek		
TP11	Kesseltemperatur Regler Kp			4,0		
TP12	Kesseltemperatur Regler Tn			600 Sek		
TP13	Kesseltemperatur Regler Tv			90 Sek		
TP14	Kesseltemperatur Regler T1			100		
TP15	Kesseltemperatur Regler z			0,0		
TP16	Kesseltemperatur Regler xw exp			1,5		
TP17	Rauchgastemperatur Begrenzer Kp			1,0		
TP18	Rauchgastemperatur Begrenzer Tn			250 Sek		
TP19	O2 Brennstoff-Regler Kp			1,0		
TP20	O2 Brennstoff-Regler Tn			100 Sek		
TP21	O2 Brennstoff-Regler Tau			600 Sek		
TP22	O2 Verzögerung			0,05		
TP50	max. Laufzeit im Handbetrieb			2 Min		
TP70	Saugzug Ansteuerung			BLDC IO49		
TP70a	Durchmesser Saugzug			150 mm		
TP72	Regler Saugzug max. Drehzahl			3600		
TP73	Saugzug Kp			65		
TP74	Saugzug Tn			30 Sek		
TP75	Saugzugdrehzahl Toleranz			15 %		
TP75a	Saugzug Störung nach			90 Sek		
TP76	Saugzug Pulse pro Umdrehung			1		
TP77	Saugzug max. Strom SZ BLDC IO49 150mm			6		
TP77a	Saugzug max. Strom SZ BLDC IO49 180mm			8		
TP78	Saugzug Startmodus			Normal		

9.1.11 ZP - Sonder

Menü	Beschreibung	Nano-PK				
		6	9	10	12	15
ZP1a	Pellets - Behälter Hand füllen			Nein		
ZP1e	NANO-PK Plus			Nein		
ZP8	Kommissions-Nr. Pellets			lt. Werk		
ZP100	Kombikessel aktiviert			Ja		

Kapitel IV: Reinigung

GEFAHR

Verletzungsgefahr

Quetschung, Amputation durch bewegliche Bauteile

- Zugriff zu den Schnecken und Antrieben bei eingeschalteter Anlage unterlassen.
- Keinen Arbeitsvorgang an der Anlage einleiten, wenn sich Personen im Gefahrenbereich aufhalten. Lagerraum absichern und versperren.
- Reinigung der Schnecken und Beseitigung von Verstopfungen nur mit geeigneten Hilfsmitteln und bei ausgeschalteter Anlage.
- Hohlraumbildungen nur mit Stangen und Schaufeln beseitigen.
- Sicherheitsschuhe tragen.
- Lagerraumaufkleber beachten.

GEFAHR

Lebensgefahr

Stromschlag durch Berühren von spannungsführenden Klemmen

- Hinweisschilder beachten.
- Vor dem Reinigen und vor Arbeiten die Anlage stromlos schalten.
- Spannungsfreiheit mit Spannungsprüfgerät prüfen. Teile des Nano eCleaners stehen unter Hochspannung.
- Anlage ausschalten und gegen Wiederinbetriebnahme sichern.

GEFAHR

Verletzungsgefahr

Quetschung, Verletzung durch Hineingreifen in den Gefahrenbereich bei der Wiederinbetriebnahme

- Während der Tätigkeit an der Anlage Netzhauptschalter ausschalten und mit einem Vorhängeschloss absperren. Den Schlüssel für die Dauer der Tätigkeit bei sich tragen. Ausgabe eines Schlüssels nur an die verantwortliche Person.
- Nach Betätigung des Netzhauptschalters nicht bedenkenlos in den Gefahrenbereich greifen.
- Störung beheben.
- Bei neuerlicher Inbetriebnahme darauf achten, dass sich keine Person im Gefahrenbereich oder Lagerraum aufhält.

GEFAHR

Brandgefahr, Explosionsgefahr

Verbrennungen durch leicht entflammbare Stoffe

- Keine entzündlichen Sprays auf heiße Oberflächen sprühen (z. B. Schmieren von beweglichen Teilen im Brennraum). Die Sprühtropfen können explosionsartig verbrennen.
- Keine brennbaren Schmiermittel verwenden.
- Anlage (Brennraum) auskühlen lassen.

Brand im Staubsaugersack

- Asche vor dem Einsaugen abkühlen lassen.

ACHTUNG

Sachschaden

Staubentwicklung durch Undichtheiten der Anlage

- Dichtflächen ausschließlich mit trockenen, weichen Tüchern und Industrialkohol reinigen.
- Reinigungsmittel muss vor der Inbetriebnahme verdunstet sein.

ACHTUNG

Sachschaden

Verschmutzung, Betriebsstörungen durch Ascheaustritt beim Überfüllen des Aschebehälters

- Aschebehälter regelmäßig entleeren und reinigen.
- Aschebehälter richtig positionieren und verschließen.

- Bei normalem Betrieb können Risse im Schamott entstehen. Hierbei handelt es sich um Spannungsrisse, die eine Dehnfuge bilden. Diese Rissbildung ist wichtig und führt zu keiner Funktionsbeeinträchtigung. Es ist daher auch kein Garantieanspruch gegeben
- Die angegebenen Wartungs- und Reinigungsintervalle sind für den sicheren und sauberen Betrieb der Anlage notwendig. Landesrechtliche Bestimmungen und daraus resultierende Überprüfungs- und Kehrfristen des zuständigen Rauchfangkehrers beachten

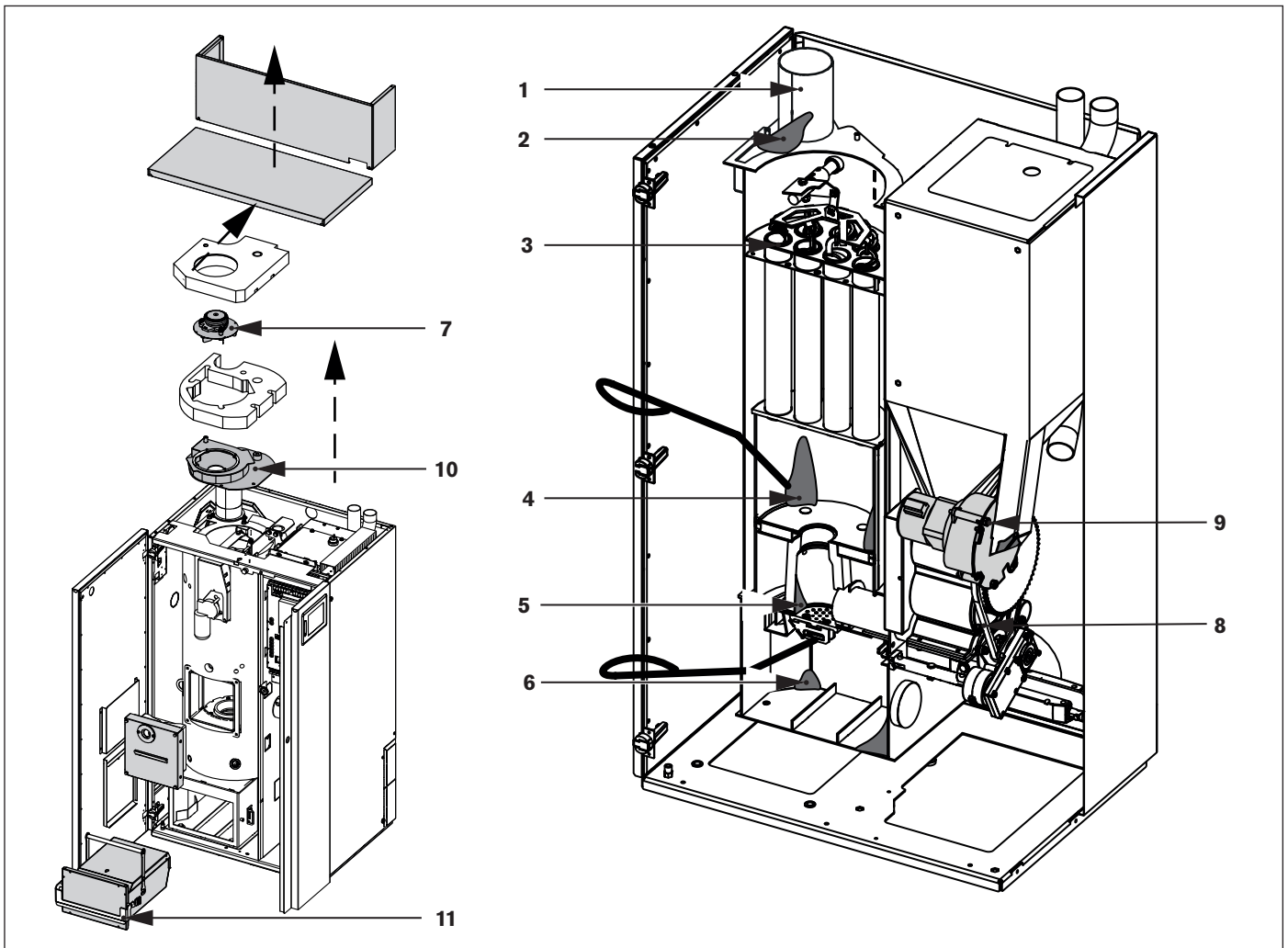
1 Wartungsvertrag

Bei Abschluss eines Wartungsvertrags mit der Hargassner Ges mbH erfolgt die jährliche Reinigung im Zuge der jährlichen Wartung von Hargassner autorisiertem Personal.

Je nach Länderverordnung ist in regelmäßigen Abständen eine Wartung durch den Hersteller durchzuführen. Die Wartung hat durch den Hersteller oder geschulte autorisierte Personen zu erfolgen.

- Für einen optimalen Betrieb der Anlage ist es notwendig, eine umfangreiche Reinigung durchzuführen
 - Mindestens einmal im Jahr
 - Bei der Störmeldung nach eingestellten Betriebsstunden
- Die Reinigungsintervalle verändern bzw. verkürzen sich je nach Brennstoffzusammenstellung und bei minderwertigem Heizmaterial

2 Reinigungsintervalle



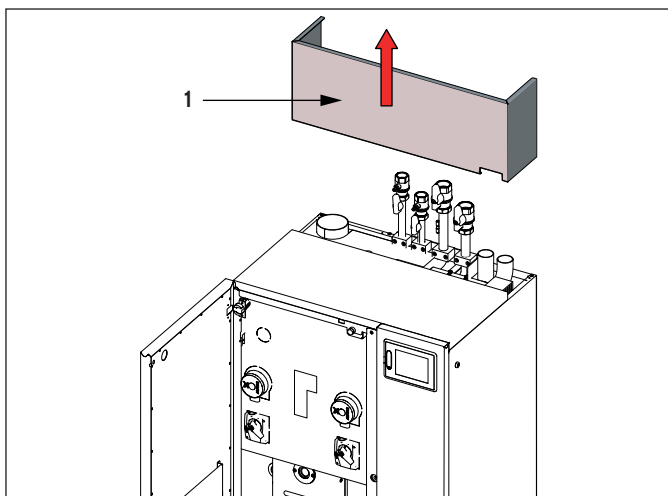
Pos.	Tätigkeiten der Wartung	Intervall (j = jährlich ^a)
1	Rauchrohr reinigen	2x j
2	Umlenkammer reinigen	2x j
3	Turbulatoren abklopfen und Turbulatorraum reinigen	1x j
4	Nachbrennkammer mit Schürhaken reinigen (Sichtkontrolle durch Schauglas)	1x j (je nach Bedarf)
5	Brennkammer mit Schürhaken reinigen	1x j (je nach Bedarf)
6	Aschelade entnehmen und die Asche unter dem Rost entfernen	1x j
7	Rauchgassaugzug demontieren, Gehäuse und Lüfterrad reinigen	1x j
8	Einschubkette schmieren und Kettenspannung prüfen	1x j
9	Pellet-Saugturbine reinigen	1x j
10	Lambdasonde abstecken, herausschrauben und reinigen	1x j
11	Aschelade entleeren	je nach Bedarf

^a Mindestens jährlich, spätestens jedoch nach 4000 h Volllast, 8000 h Teillast oder nach Anzeige an der Bedieneinheit

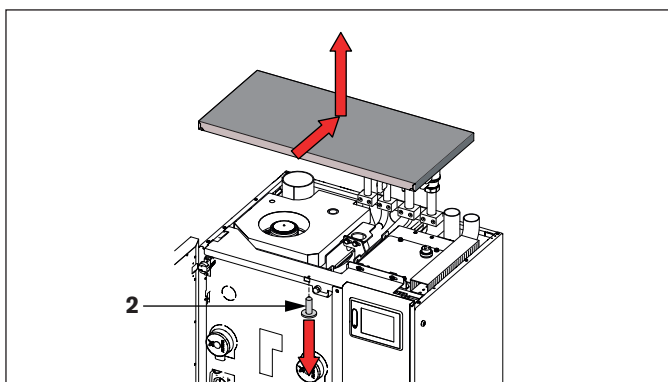
→ Regelmäßige Kontrolle bzw. Reinigung je nach Anzahl der Betriebsstunden und Beschaffenheit des Heizmaterials (z. B. minderwertiges Heizmaterial). Landesrechtliche Bestimmungen und daraus resultierende Überprüfungs- und Kehrfristen beachten

2.1 Vorbereitung für die Reinigung

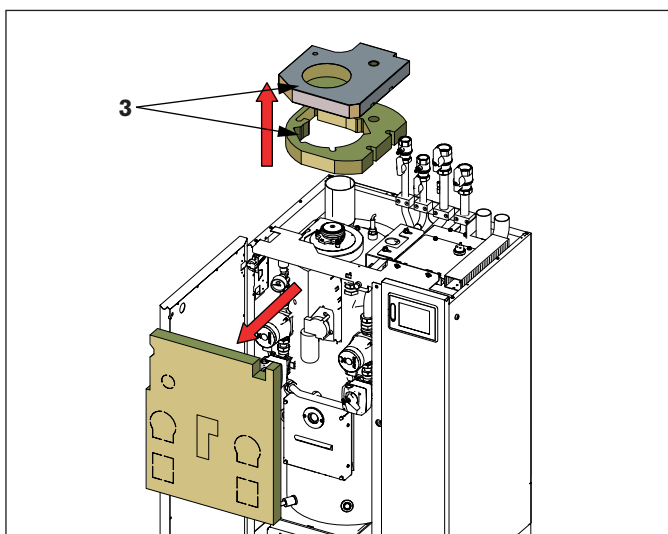
- Anlage an der Bedieneinheit ausschalten (Betriebsart **Aus**)
- Anlage abkühlen lassen
- Anlage stromlos schalten (Hauptschalter **Aus**)



- Hydraulikblende (1) nach oben abnehmen

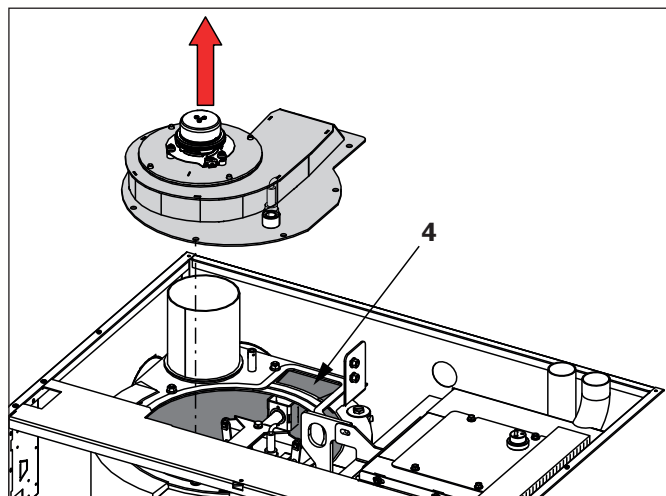


- Schraube (2) des Wartungsdeckels lösen
- Wartungsdeckel etwas nach hinten schieben und nach oben abnehmen

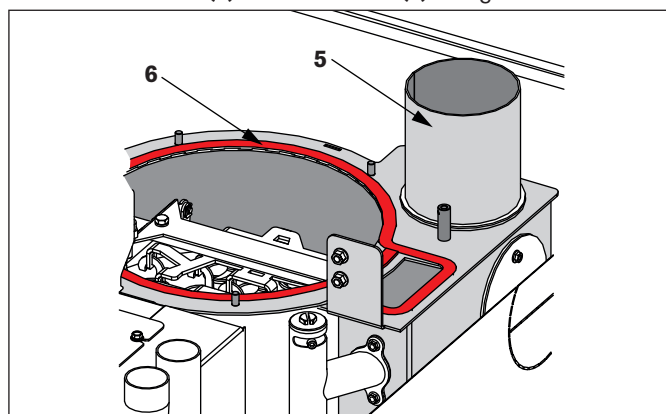


- Abdeckung und Isolierungen (3) entfernen

2.2 Reinigung des Rauchrohrs und der Umlenkammer

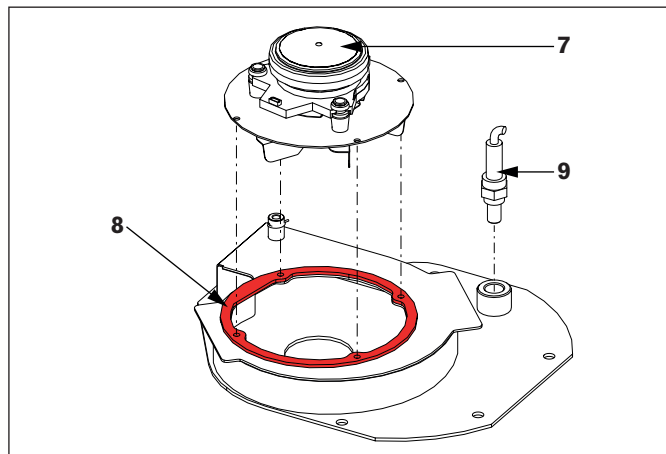


- Lambdasonde und Rauchgassaugzug abstecken
→ Auf die Stecker achten
- Rauchgassaugzuggehäuse demontieren
- Umlenkammer (4) und Rauchrohr (5) reinigen



- Silikonschaum-Dichtung 15x5 mm (6), bei Bedarf durch die Glasfaserdichtung erneuern

2.3 Reinigung des Rauchgassaugzugs



- Rauchgassaugzug (7) demontieren
- Gehäuse und Lüfterrad von Verunreinigungen befreien
→ Nicht mit Druckluft reinigen

- Bei Bedarf die Keramikfaser-Dichtung 8x3 mm (8) erneuern

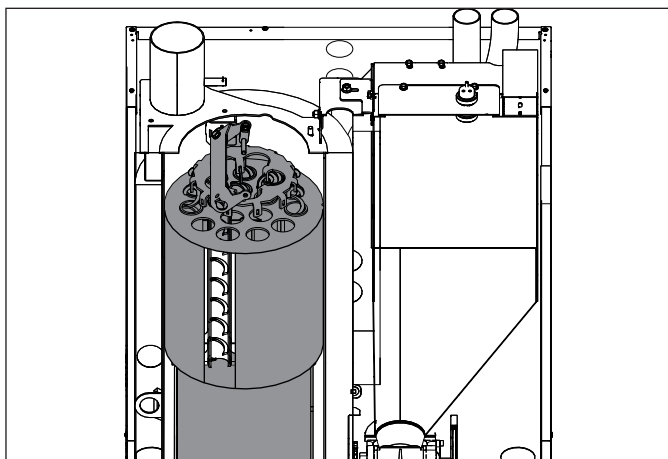
2.4 Reinigung der Lambdasonde

i HINWEIS

Lambdasonde nicht „abklopfen“.
Nicht mit Druckluft ausblasen.
Nicht mit spitzen Gegenständen oder chemischen Reinigungsmitteln vorgehen (Bremsenreiniger etc.)

- Lambdasonde (9) herausschrauben
- Sensorkopf nach unten halten und mit feuchtem Tuch von Ruß befreien
→ Ablagerungen fallen nach unten heraus

2.5 Reinigung der Turbulatoren und des Turbulatorraums

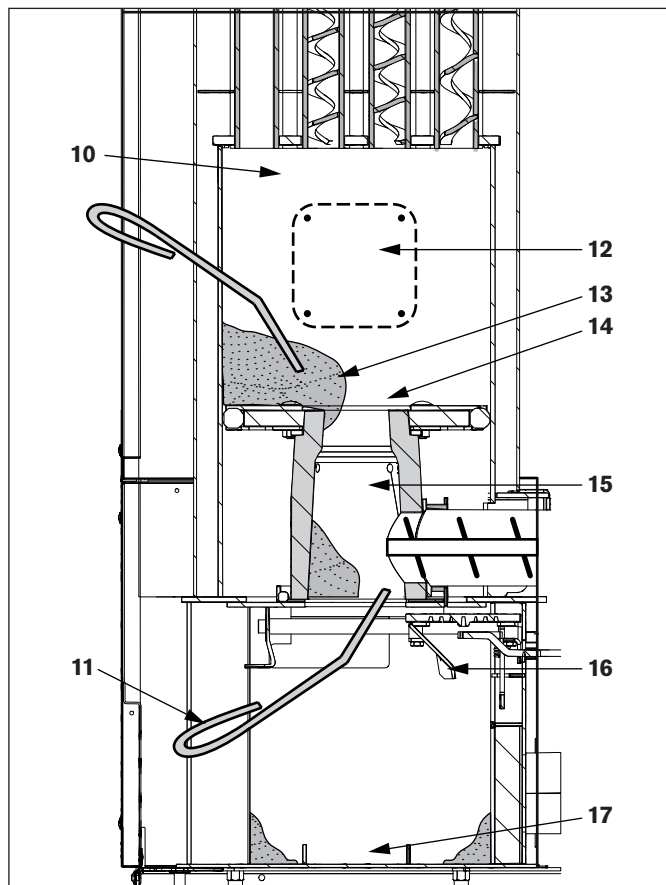


- Rauchgassaugzugehäuse demontieren
- Turbulatoren abklopfen und Turbulatorraum reinigen

2.6 Reinigung der Brennkammer und Nachbrennkammer

i HINWEIS

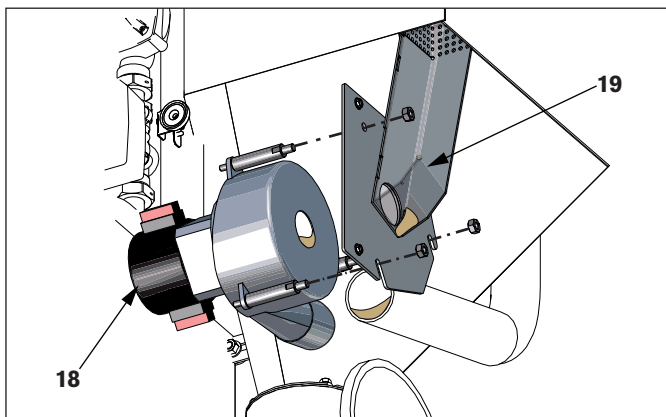
Für eine geringere Verschmutzung des Heizraumes die Brennkammer bei laufendem Rauchgassaugzug reinigen.
Während des Reinigens kann Asche aufgewirbelt werden, die durch den laufenden Rauchgassaugzug abgesaugt werden kann.



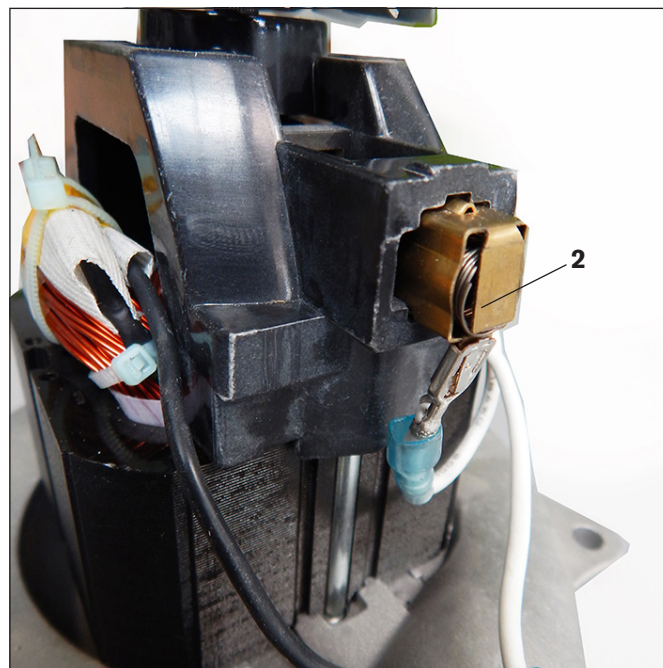
Pos	Bezeichnung	Pos	Bezeichnung
10	Nachbrennkammer	14	Flambündelloch
11	Reinigungshaken	15	Brennkammer
12	Wartungstür	16	Rost öffnen
13	Asche	17	Aschekasten

- In Wahlschalterstellung **Hand** die Funktion Nr. 2 aufrufen und durch Drücken der Taste Auf den Schieberost ganz öffnen
- Linke Verkleidungstür öffnen
- Flambündelloch (14) kontrollieren (Öffnung im Schamottstein, durch die die Flamme in die Nachbrennkammer tritt)
→ Sollte das Flambündelloch nicht frei sein oder die Nachbrennkammer (10) stark verschmutzt sein, die vordere Wartungstür demontieren (Hutmuttern M6) und die Nachbrennkammer mit dem Reinigungshaken von Verunreinigungen befreien
- Aschelade entfernen und die Brennkammer (15) mit dem Reinigungshaken von Verunreinigungen befreien
- Aschekasten (17) reinigen

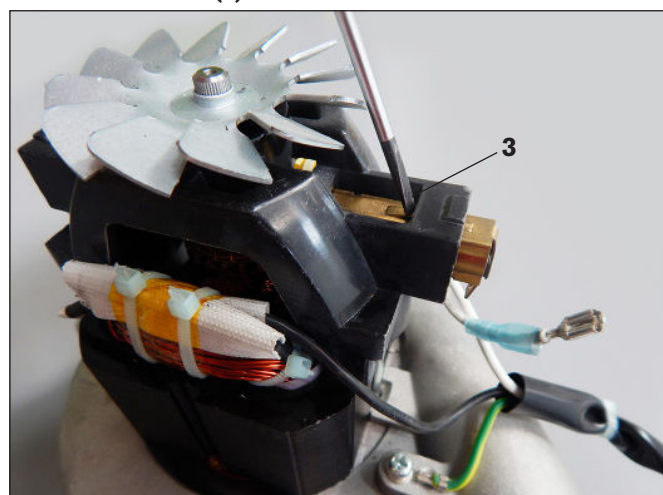
2.7 Reinigung der Pellet-Saugturbine



- Pellet-Saugturbinen (18) demontieren
- Die drei Befestigungspunkte der Saugturbinen lösen
→ Stehbolzen bleiben an der Saugturbinen
- Schlauchklemme vom Retourluftschlauch lösen und Schlauch von der Saugturbinen abziehen
- Saugturbinen, Kanal (19) und Retourluftschlauch von Ablagerungen befreien
- Nach der Reinigung die Anlage wieder zusammenbauen



- Flachsteckhülse (2) abziehen



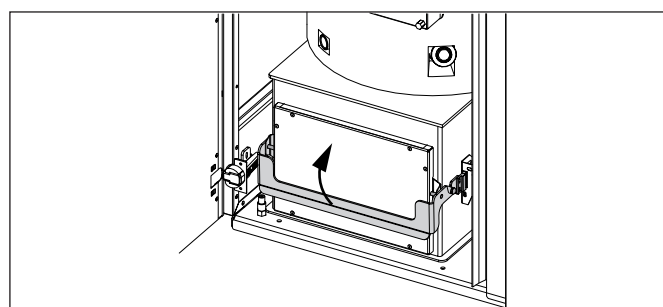
- Blattfeder (3) am Schleifkolbengehäuse eindrücken
- Schleifkohle herausziehen
- Schleifkohlen (2 Stück) durch neue ersetzen
- Zusammenbau in umgekehrter Reihenfolge

2.8 Tausch der Schleifkohlen der Pellet-Saugturbinen



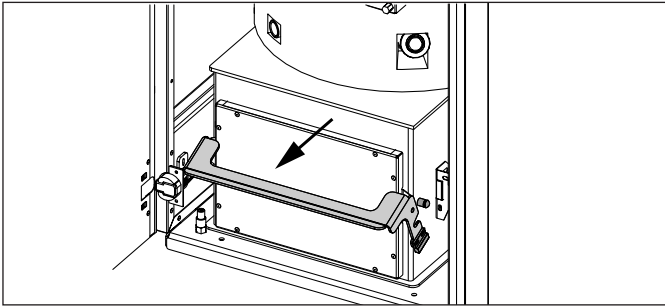
- Gehäusedeckel (1) abnehmen

2.9 Entleeren der Aschelade

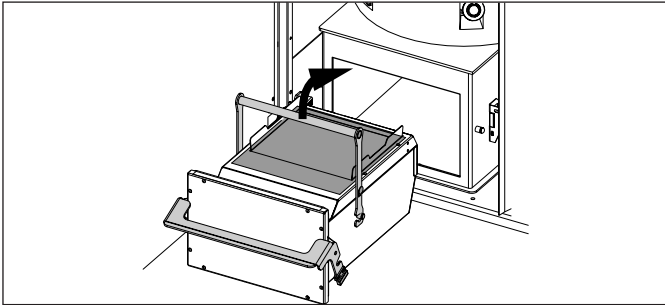


- Aschelade in entsprechenden Intervallen entleeren
→ Steuerung zeigt am Display Aschelade entleeren an
→ Wird die Aschelade nicht entleert, schaltet die Anlage nach ca. 1 Woche ab und zeigt Aschelade zu voll an

- Zum Entriegeln der Aschelade den Griff nach oben ziehen



- Aschelade nach vorne herausziehen



- Transportblech über die Öffnung der Aschelade geben
→ Das Transportblech befindet sich innen an der linken Verkleidungstür
- Transportgriff nach oben klappen
→ Die Aschelade kann nun einfach transportiert werden
- Zum Schließen und Verriegeln in umgekehrter Reihenfolge vorgehen
 - Aschelade vollständig schließen und auf feste Verriegelung achten
- Nach dem Entleeren der Aschelade die Meldung am Display quittieren

- Recyclebare Materialien nur in getrenntem und gereinigtem Zustand der Wiederverwertung zuführen
 - Anlage (Kessel)
 - Raumaustragung
 - Isolationsmaterial
 - Elektro- und Elektronikbauteile
 - Kunststoffe

3 Entsorgungshinweise

3.1 Entsorgung der Asche

- Die Entsorgung der Asche laut länderspezifischer Vorschriften durchführen
- Bei Verwendung von unbedenklichen Brennstoffen stellt die Asche einen hochwertigen Mineralstoffdünger dar und kann der Kompostierung zugeführt werden
- **Achtung:** Auf Glutnester achten

3.2 Entsorgung von Verschleiß- und Ersatzteilen

- Die Entsorgung von Verschleiß- und Ersatzteilen laut länderspezifischer Vorschriften durchführen
- Nur von Hargassner freigegebene gleichwertige Ersatzteile verwenden

3.3 Entsorgung von Anlagenkomponenten

- Für umweltgerechte Entsorgung gemäß länderspezifischer Vorschriften sorgen

Kapitel V: Störungsbehebung

⚠️ ACHTUNG

Sachschaden

Beschädigung der Anlage durch defekte Bauteile oder falsche Betriebszustände

- Bei höherer Leistungsaufnahme, Temperaturen oder Schwingungen von Antrieben, ungewöhnlichen Geräuschen oder Gerüchen, ansprechen der Überwachungseinrichtungen etc. Hargassner Ges mbH oder Installateur kontaktieren.
- Vorgeschriebene Wartungsmaßnahmen regelmäßig durchführen.

1 Informations- und Störungsanzeige



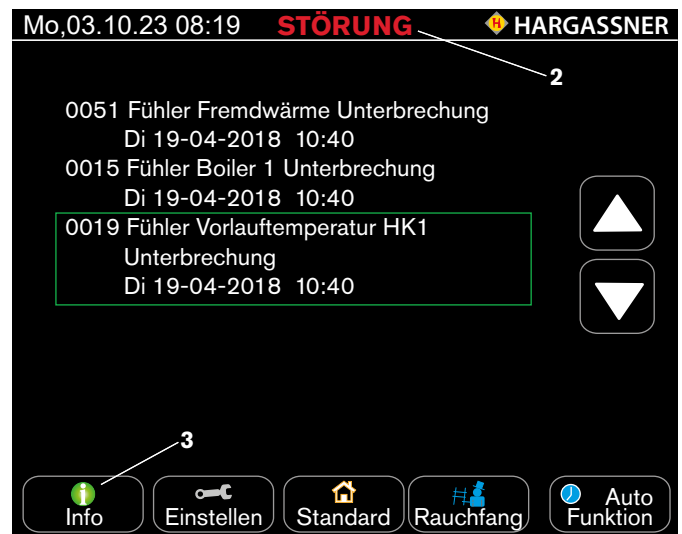
Informations- und Störungsmeldungen werden an der Bedieneinheit angezeigt.

- Im Standard-Menü erscheint ein Warndreieck an der Position, wo der Fehler auftritt (1)
- Gelbes Warndreieck = Information
- Rotes Warndreieck = Störung

Nachfolgend aufgeführte Maßnahmen zur Behebung der Störungen richten sich an den Bediener der Anlage.

Wenn die Störung durch den Bediener nicht zu beheben ist, muss der Installateur / Hargassner verständigt werden.

2 Aufrufen der Fehlerliste



- Bei anstehenden Störmeldungen auf Störung (2) drücken
→ Anzeige der Fehlerliste (aktuell anstehende Fehler)

3 Quittieren und Beseitigen einer Störung

- Auf die Taste Info (3) drücken
- Anleitung zur Behebung der Störung folgen
- Nach dem Beheben der Störung die Taste drücken

4 Verbrennungsstörung Nr. 529

Eine Verbrennungsstörung liegt vor wenn der O₂-Wert länger als die im Service-Parameter Nr. **SP5** eingestellte Zeit und über die im Service-Parameter Nr. **SP4** eingestellten Prozent liegt.

- Pellets werden nicht gefördert oder die Zündung ist fehlgeschlagen
- Anzeige der „**Störung Nr.529 Verbrennungsstörung**“

Mögliche Ursachen

- Zwischenbehälter leer
→ Defekter Füllstandsmelder (falsche oder zu wenig Saugzeiten bei RAS)
- Brückenbildung im Zwischenbehälter
→ Fremdkörper oder zu viel Staub im Zwischenbehälter
- Einschubmotor läuft retour
→ Einschubmotor defekt

Die Anlage führt einen automatischen Selbsttest durch.

- Anweisungen am Display beachten

Nachdem der Test abgeschlossen ist, erscheint folgende Anweisung:

„Aschelade prüfen, ob sich unverbrannte Pellets darin befinden“

4.1 Pellets werden gefördert

- Brennraum reinigen
- In der Betriebsart **AUTO** die Anlage starten
- Einschubmotor (Kettenantrieb) überprüfen
- Dreht der Antrieb zeitweise auch zurück, so hat der Einschubmotor eine Funktionsstörung und muss bei nächster Gelegenheit getauscht werden

4.2 Keine Pelletsförderung

- Überprüfen, ob Pellets im Zwischenbehälter sind

Keine Pellets im Zwischenbehälter

- Funktion des Füllstandsmelders prüfen (voll = Licht aus, leer = Licht ein)
- Zwischenbehälter und die Einschubschnecke neu befüllen
- In der Betriebsart **AUTO** die Saugzeiten (Kundeneinstellung **Nr.14**) prüfen und bei Bedarf eine dritte bzw. vierte Saugzeit eingeben (gleichmäßig aufgeteilt)

Pellets vorhanden, werden aber nicht gefördert

Pellets fallen aufgrund eines Fremdkörpers oder einer hohen Staubablagerung im Zwischenbehälter nicht nach (Brückenbildung).

- Deckel vom Zwischenbehälter abschrauben und Pellets entfernen
- Eventuell vorhandenen Fremdkörper entfernen
- Bei extrem hohem Staubanteil die Pelletsqualität mit dem Lieferanten abklären
- Zwischenbehälter und die Einschubschnecke neu befüllen

Pellets füllen

- Im Pellets-Handbetrieb **Nr.8** die automatische Pelletsförderung starten
 - Füllstandsmelder schaltet automatisch ab
- Im Pellets-Handbetrieb **Nr.5** die Einschubschnecke einschalten bis Pellets in die Aschelade fallen
- In der Betriebsart **AUTO** die Anlage starten



Anhang

Hinweis

Wir weisen darauf hin, dass wir für Schäden und Betriebsstörungen, die sich aus der Nichtbeachtung der Anleitung ergeben, keine Haftung übernehmen

Schutzvermerk

Diese Anleitung ist vertraulich zu behandeln. Sie ist ausschließlich zur Verwendung durch befugte Personen bestimmt. Die Überlassung an Dritte ist verboten und verpflichtet zum Schadenersatz. Alle Rechte, auch die der Übersetzung, vorbehalten. Kein Teil dieser Anleitung darf in irgendeiner Form ohne Genehmigung der Hargassner Ges mbH reproduziert oder unter Verwendung elektronischer Systeme verarbeitet, vervielfältigt oder verbreitet werden.

Maßnahmen vor der Inbetriebnahme durch den Anlagenbetreiber

Die behördlichen Vorschriften zum Betreiben von Anlagen und die Unfallverhütungsvorschriften sind zu beachten. An hydraulischen Einrichtungen darf nur Personal mit speziellen Kenntnissen und Erfahrungen im Heizungs- und Rohrleitungsbau arbeiten.

Haftung

Das Produkt ist nach dem neuesten Stand der Technik und den anerkannten sicherheitstechnischen Regeln gebaut, geprüft und somit betriebssicher. Dennoch können bei unsachgemäßer Verwendung Gefahren für Leib und Leben des Benutzers oder Dritter bzw. Beeinträchtigungen der Anlage und anderer Sachwerte entstehen.

Auf bestimmungsgemäße, sicherheits- und gefahrenbewusste Benutzung, sowie den technisch einwandfreien Zustand achten. Insbesondere Störungen, welche die Sicherheit beeinträchtigen können, umgehend beseitigen (lassen).

Die Haftung für die Funktion des Produkts geht in jedem Fall auf den Eigentümer oder Betreiber über, soweit das Gerät von Personen, die nicht von der Hargassner Ges mbH autorisiert sind unsachgemäß gewartet oder instandgesetzt wird oder wenn eine Handhabung erfolgt, die nicht der bestimmungsgemäßen Verwendung entspricht. Im Hinblick auf ständige Weiterentwicklung und Verbesserung unserer Produkte behalten wir uns technische Änderungen jederzeit vor. Solche Änderungen, Irrtümer und Druckfehler begründen keinen Anspruch auf Schadenersatz. Es sind ausschließlich original Hargassner-Ersatzteile und -Zubehör zu verwenden.

Neben den Hinweisen in dieser Bedienungsanleitung müssen die allgemeingültigen Sicherheits- und Unfallverhütungsvorschriften berücksichtigt werden. Für Schäden, die durch Nichtbeachten der Hinweise in dieser Anleitung auftreten, haftet die

Hargassner Ges mbH nicht. Die große Erfahrung der Hargassner Ges mbH sowie modernste Produktionsverfahren und höchste Qualitätsanforderungen garantieren die Zuverlässigkeit der Anlage. Bei Handhabung, die nicht der bestimmungsgemäßen Nutzung entspricht, bei Einsatzzwecken, die nicht der bestimmungsgemäßen Verwendung entsprechen haftet die Hargassner Ges mbH nicht für die sichere Funktion des Produkts.

Gewährleistungsansprüche

Sie haben keine Gewährleistungsansprüche:

- bei fehlendem, falschem oder mangelhaftem Heizmaterial
- bei Einbau durch nicht konzessionierten Installateur / Heizungsbauer
- bei Schäden, die durch fehlerhafte Montage und Inbetriebnahme, unsachgemäßen Gebrauch oder mangelnde Wartung entstehen
- bei Nichtbeachtung der Montage- und Bedienungsanleitung
- bei Schäden, welche die Gebrauchsfähigkeit der Ware nicht beeinträchtigen wie zum Beispiel Lackfehler,...
- bei Schäden durch höhere Gewalt wie zum Beispiel Feuer, Hochwasser, Blitzschlag, Überspannung, Stromausfall,...
- bei Schäden, die durch Luftverunreinigungen, starken Staubanfall, aggressive Dämpfe, Sauerstoffkorrosion (nicht diffusionsdichte Kunststoffrohre), Aufstellung in nicht geeigneten Räumen (Waschküche, Hobbyraum,...) oder durch Weiterbenützung trotz Auftreten eines Mangels, entstanden sind

Für eine fachgerechte Reparatur, Wartung bzw. Instandhaltung anderer als in dieser Dokumentation beschriebenen Gebrechen oder Störfälle ist unbedingt im Vorhinein Kontakt mit **Hargassner Ges mbH** aufzunehmen. Gewährleistungs- und Haftungsbedingungen der allgemeinen Geschäftsbedingungen der **Hargassner Ges mbH** werden durch vorstehende Hinweise nicht erweitert. Beachten Sie unbedingt die **Sicherheitshinweise**. Nur Hargassner-Ersatzteile oder von der **Hargassner Ges mbH** freigegebene, gleichwertige Ersatzteile verwenden. Im Zuge der technischen Entwicklung behalten wir uns Änderungen ohne vorherige Ankündigung vor. Bei allen Rückfragen bitte unbedingt die **Seriennummer** des Produkts angeben.

Wir wünschen Ihnen viel Erfolg mit dem Erzeugnis aus dem Hause Hargassner.



Konformitätserklärung

Hargassner Ges mbH
Anton Hargassner Straße 1
4952 Weng im Innkreis
AUSTRIA

Der Hersteller ist zugleich Bevollmächtigter zum Zusammenstellen der technischen Unterlagen.

Art des Produkts: Kombinierte Feuerungsanlage mit Heizkessel für feste Brennstoffe mit automatischer Beschickung
Type: Kombikessel
Neo-HV 20-60 & Nano-PK 6-32
optional mit Raumaustragung RAS 150-800, RAPS, PWB(N), AUP
Serie: ab 08.01.2018


Die bezeichneten Produkte stimmen in den von uns in Verkehr gebrachten Ausführungen mit den Vorschriften folgender Europäischer Richtlinien überein:

Maschinenrichtlinie 2006/42/EG
Niederspannungsrichtlinie 2014/35/EU
EMV-Richtlinie 2014/30/EU
Ökodesign-Richtlinie 2009/125/EG
Ökodesign VO (EU) 2015/1189
Druckgeräte richtlinie 2014/68/EU

Die Konformität mit den Richtlinien wird nachgewiesen durch die Einhaltung der relevanten Anforderungen folgender Normen:

EN 303-5:2021 Heizkessel für feste Brennstoffe, manuell und automatisch beschickte Feuerungen, Nenn-Wärmeleistung bis 500 kW
EN ISO 12100:2010 Sicherheit von Maschinen - Allgemeine Gestaltungsleitsätze - Risikobeurteilung und Risikominderung
ÖNORM EN 60335-2-102:2016 Sicherheit elektrischer Geräte für den Hausgebrauch - Besondere Anforderung für Gas-, Öl- und Feststoffgeräte mit elektrischen Anschlüssen

Der Hersteller erklärt hiermit, dass die oben beschriebenen Anlagen in serienmäßiger Ausführung den angeführten Bestimmungen entsprechen.

Ort, Datum: Weng, 10.12.2018
Firma Hargassner Ges mbH
Name: Dr. Johann Gruber
Unterschrift: 
Funktion: Leiter Entwicklung

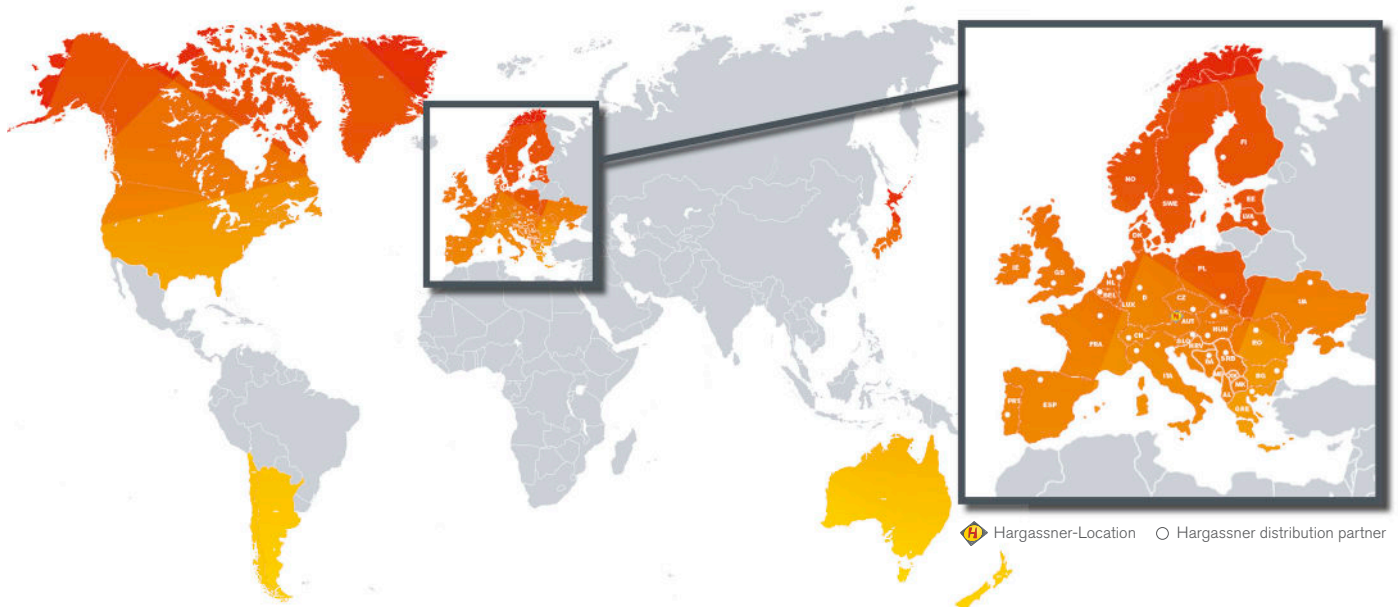
Notizen



Notizen

Notizen

Your expert for **PELLET- | WOOD LOG- | WOOD CHIP-HEATING**



HARGASSNER Ges mbH
Anton Hargassner Strasse 1
4952 Weng
AUSTRIA
Tel. +43 (0) 77 23 / 52 74
office@hargassner.at