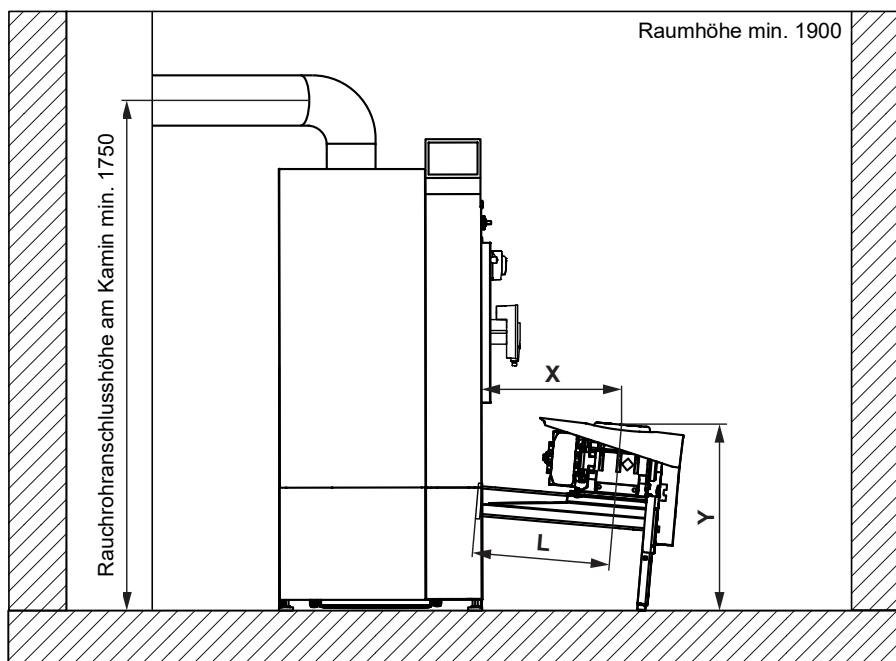
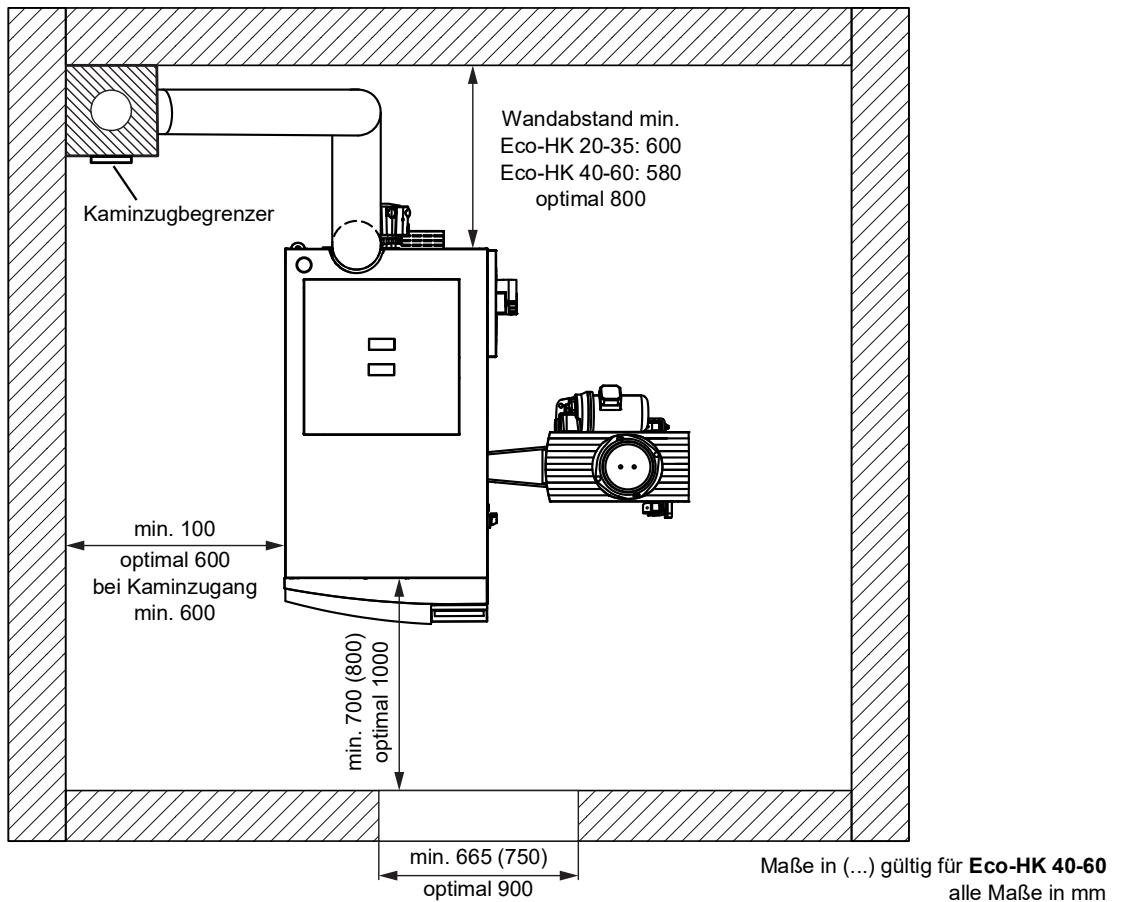


1 Einbaumaße Eco-HK 20-60

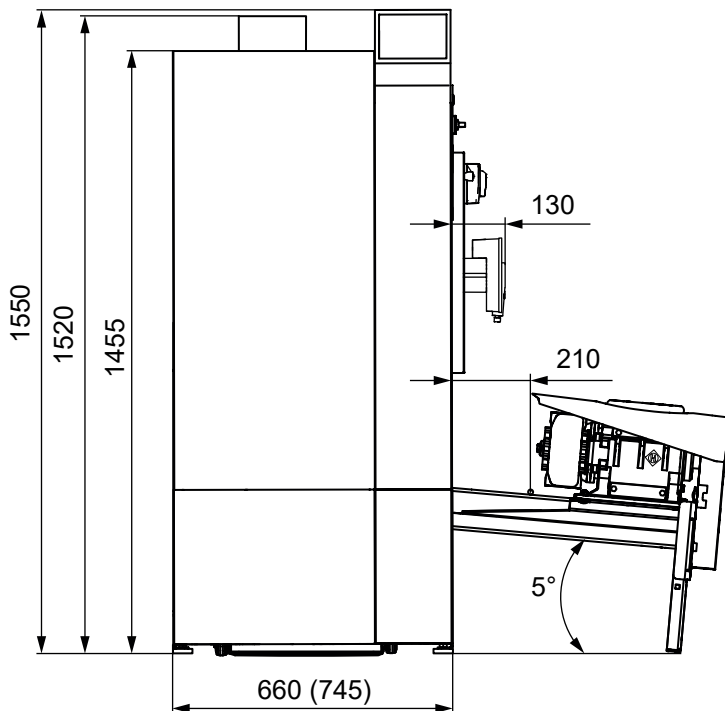
1.1 Platzbedarf



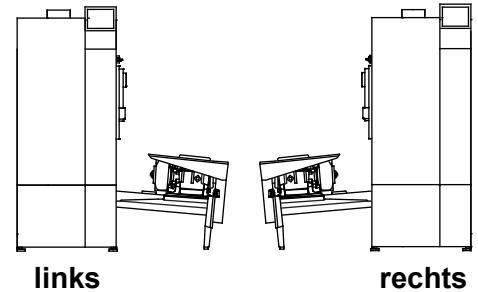
	Einschubeinheit Länge L			
	500 mm	1000 mm	1500 mm	2000 mm
Einschubtiefe X	520 mm	1020 mm	1520 mm	2020 mm
Einschubhöhe Y	615 mm	570 mm	530 mm	485 mm

1.2 Bemaßung

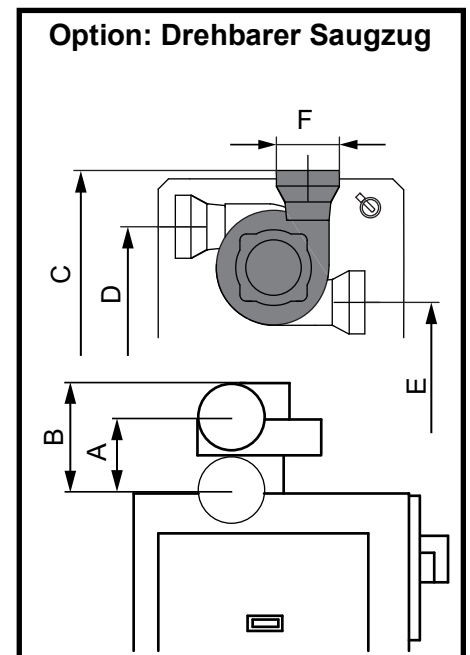
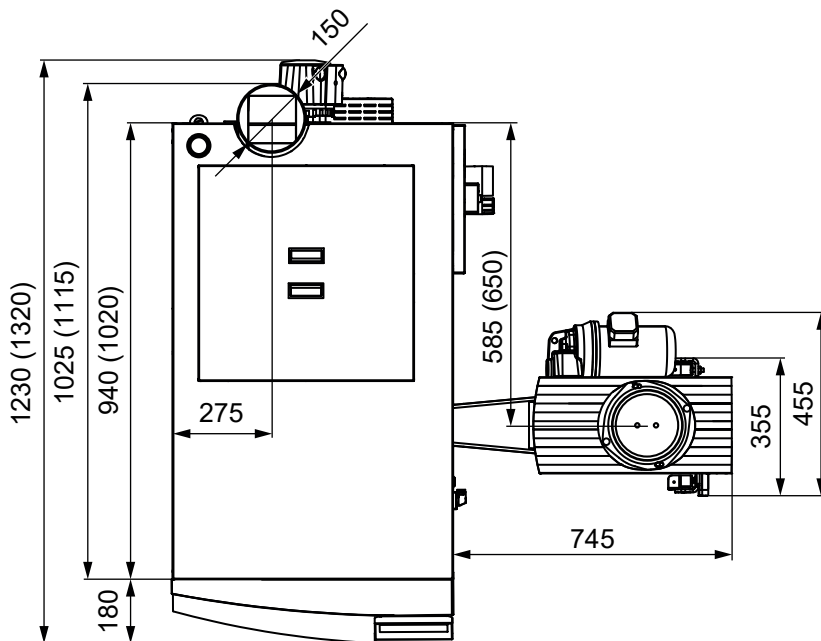
Maße in (...) gültig für Eco-HK 40-60
alle Maße in mm



Kesselbauart



Darstellung Eco-HK 20-60 mit
Standard-Einschubeinheit L = 500 mm

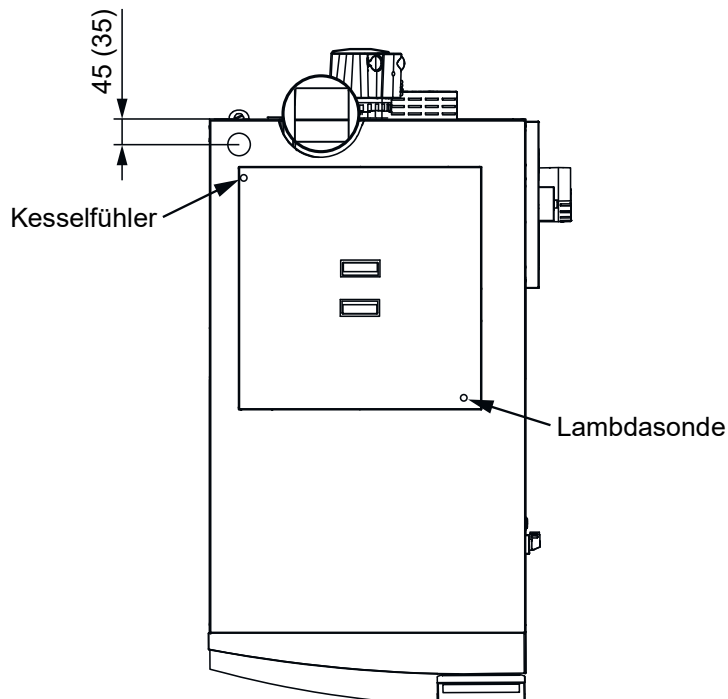
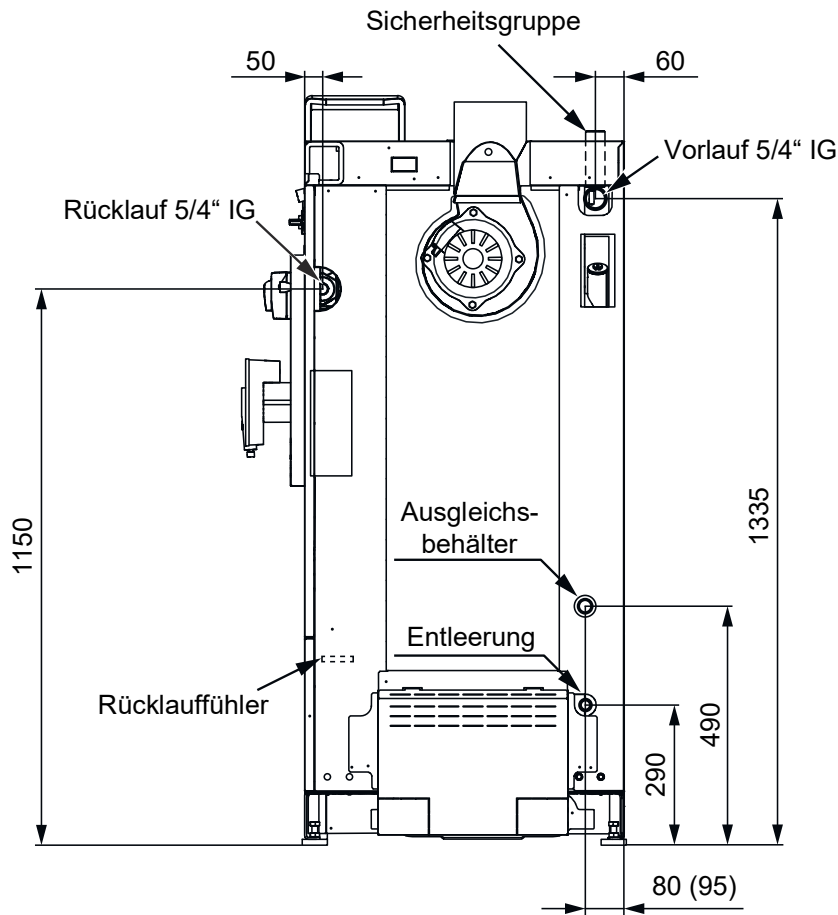


	A	B	C	D	E	F
Eco-HK 20-60	150	275	1450	1300	1120	Ø150

Bei einem linken Kessel ist die Position D nicht möglich,
da das Rauchrohr den Vorlauf verdeckt.

Bei einem rechten Kessel ist die Position E nicht möglich,
da das Rauchrohr den Rücklauf verdeckt.

1.3 Anschlüsse

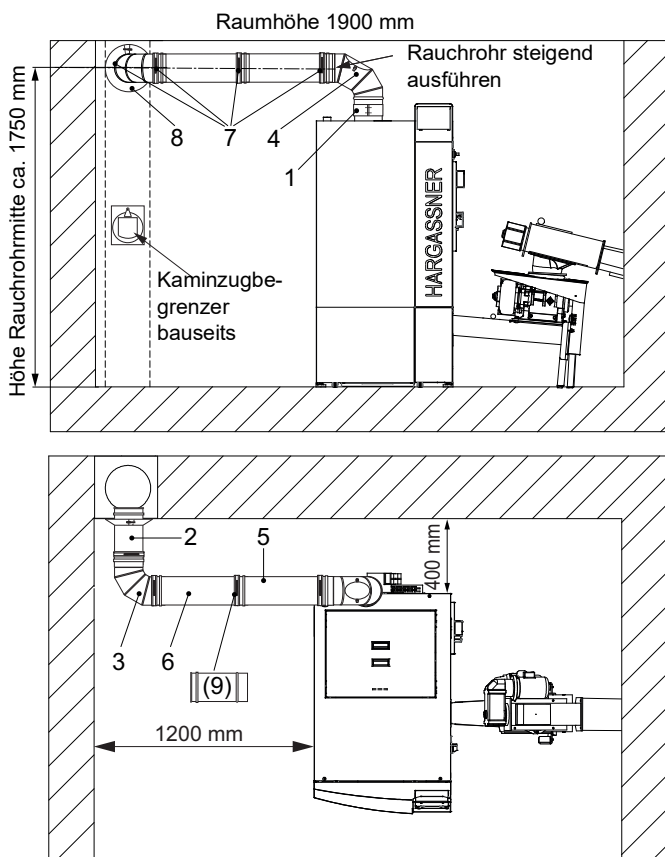
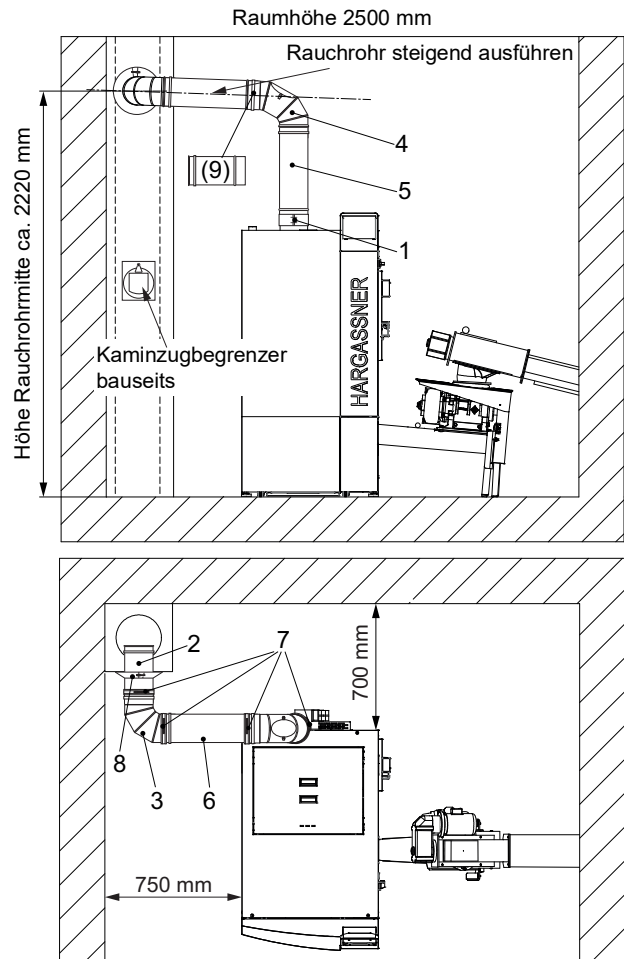
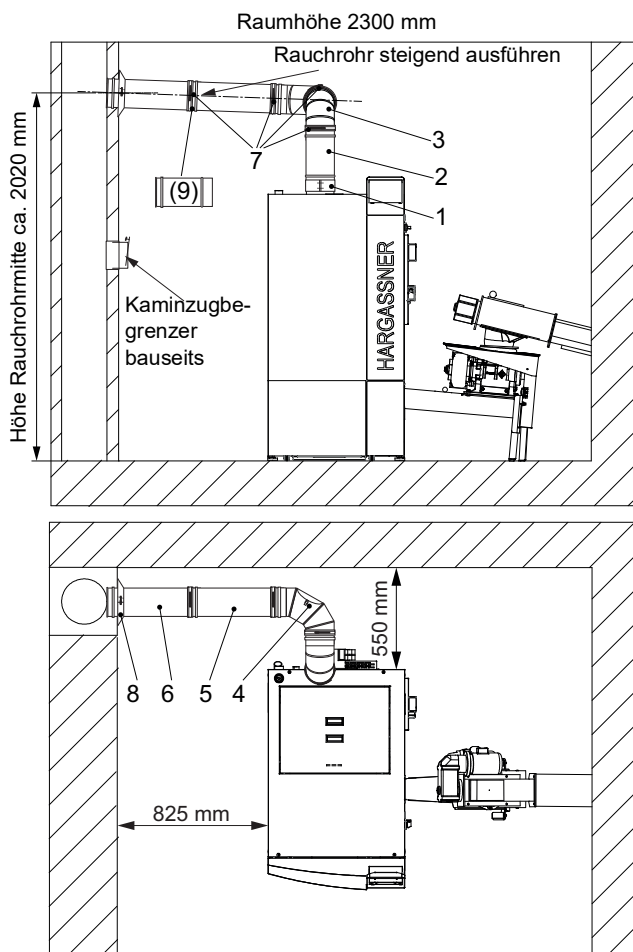


1.4 Technische Daten

Bezeichnung	Einheit	Eco-HK 20	Eco-HK 30	Eco-HK 35	Eco-HK 40	Eco-HK 50	Eco-HK 60
Leistungsbereich	kW	6-20	9-30	10,5-35	12-40	14,7-49	18-60
Brennstoffwärmeleistung	kW	20,8	31,3	36,6	41,8	51,1	62,6
Kesselklasse (gemäß EN 303-5:2012)		5					
Brennstoff und -Klasse (gemäß EN ISO 17225)		Hackgut (A1-B1) / Holzpellets (A1)					
Kesselhöhe	mm	1550					
Kesselbreite	mm	660			745		
Kesseltiefe	mm	1230			1320		
Einbringmaß (HxBxT)	mm	1520x660x1025			1520x745x1115		
Höhe Anschluss VL	mm	1335					
Höhe Anschluss RL	mm	1150					
Entleerung	Zoll	1/2 IG					
Vorlauf	Zoll	5/4 IG					
Rücklauf	Zoll	5/4 IG					
Anschluss Ausgleichsbehälter	Zoll	3/4 IG					
Anschluss Sicherheitsgruppe (-ventil)	Zoll	Gruppe 1 IG					
Zulässiger Betriebsdruck	bar	3					
Max. Betriebstemperatur	°C	85					
Min. Betriebstemperatur	°C	78					
Min. Rücklauftemperatur	°C	58					
Wasserinhalt	Liter	100			142		
Gewicht	kg	490			620		
Notwendiger Förderdruck	Pa	2					
Kaminzug max. Begrenzung	Pa	10					
Rauchrohrdurchmesser	mm	150					
Abgastemperatur bei Nennlast	°C	140	150	160	140	150	160
CO ₂	%	14					
Abgas-Massenstrom bei Nennlast	kg/sec	0,0114	0,0172	0,0201	0,0228	0,0281	0,0344
Wasserseitiger Widerstand dT 10°	mbar	11,0	24,0	33,0	80,0	118,0	174,0
Wasserseitiger Widerstand dT 20°	mbar	2,5	6,0	8,5	21,0	31,0	46,0
Leistungsaufnahme bei Nennlast	W	105			211		
Leistungsaufnahme Standby	W	9					
Elektroanschluss		400 V AC, 50 Hz, 13 A					
Schallemission (Normalbetrieb)*	dBA	57,6					

*Luftschallemission der Hackgutanlage im Heizraum; keine Aussagekraft für Schallemissionen an der Kaminmündung bzw. in der Umgebung

1.5 Verbindungsleitungsset ohne Kaminzugbegrenzer



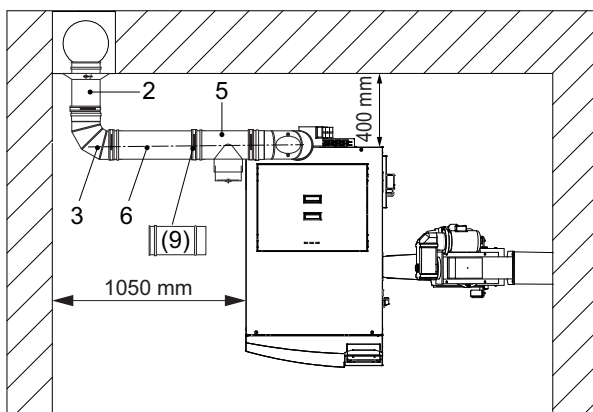
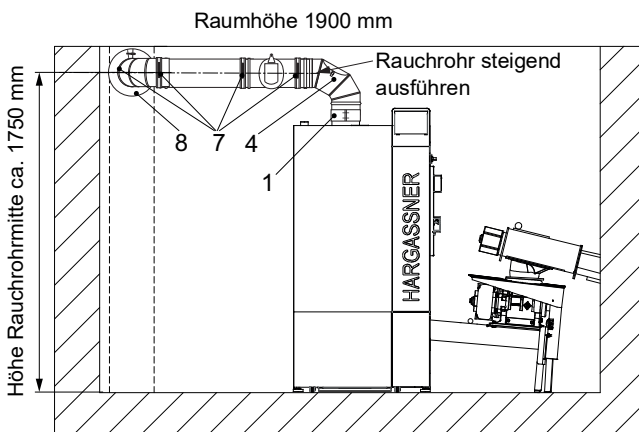
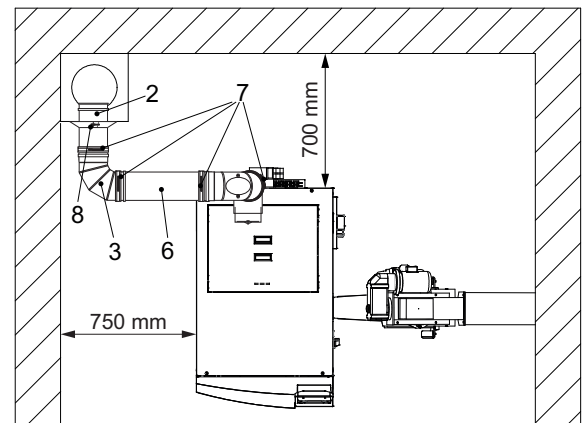
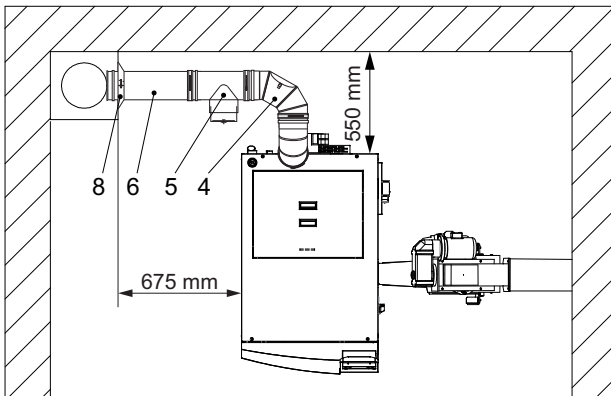
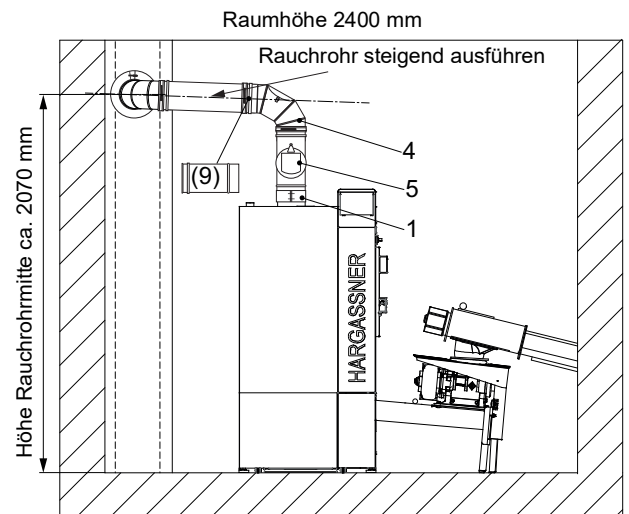
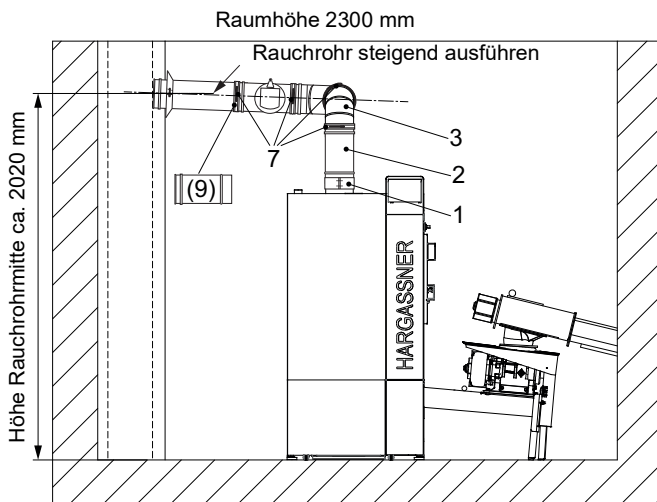
Verbindungsleitungsset:

RLA Ø 150 mm ohne Kaminzugbegrenzer
(Art. Nr.: 7115021)

1. Kesselbride
2. Rohr L 190 mm
3. Bogen ohne Revisionsdeckel
4. Bogen mit Revisionsdeckel
5. Rohr L 440 mm
6. Rohr L 440 mm
7. Klemmring (4 Stück)
8. Rosette
9. Verlängerung (optional)
190 / 260 - 420 / 440 / 940 mm

Kaminzugbegrenzer bauseits im Kamin installieren

1.6 Verbindungsleitungsset mit Kaminzugbegrenzer



Verbindungsleitungsset:

RLA Ø 150 mm mit Kaminzugbegrenzer

(Art. Nr.: 7115020)

1. Kesselbride
2. Rohr L 190 mm
3. Bogen ohne Revisionsdeckel
4. Bogen mit Revisionsdeckel
5. T-Stück
6. Rohr L 440 mm
7. Klemmring (4 Stück)
8. Rosette
9. Verlängerung (optional)
190 / 260 - 420 / 440 / 940 mm