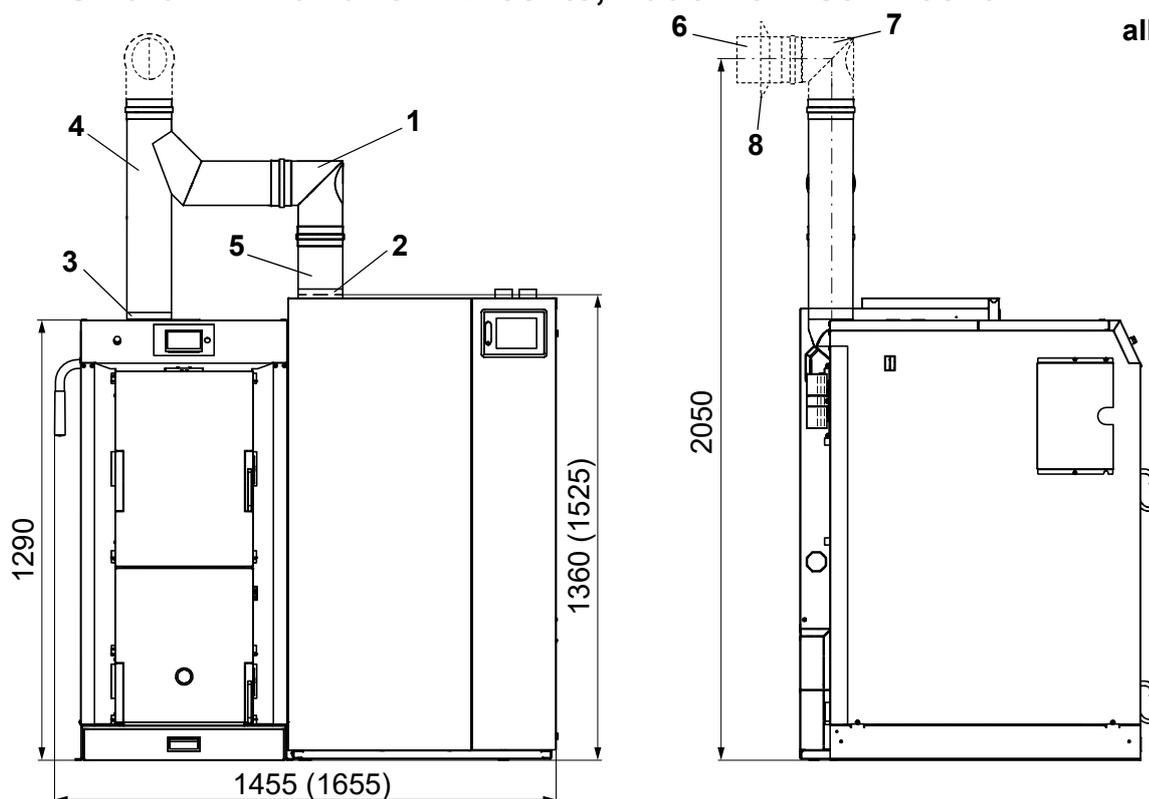


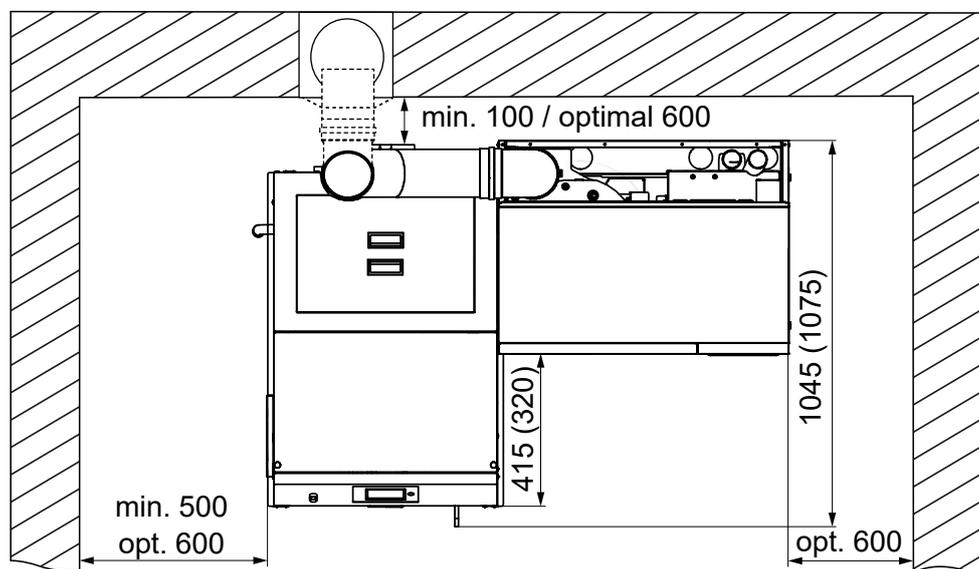
# 1 Einbaumaße Smart-HV Nano-PK Kombi

## 1.1 Smart-HV mit Nano-PK rechts, Rauchrohr senkrecht

alle Maße in mm



Maße in (...) für Nano-PK 20-32

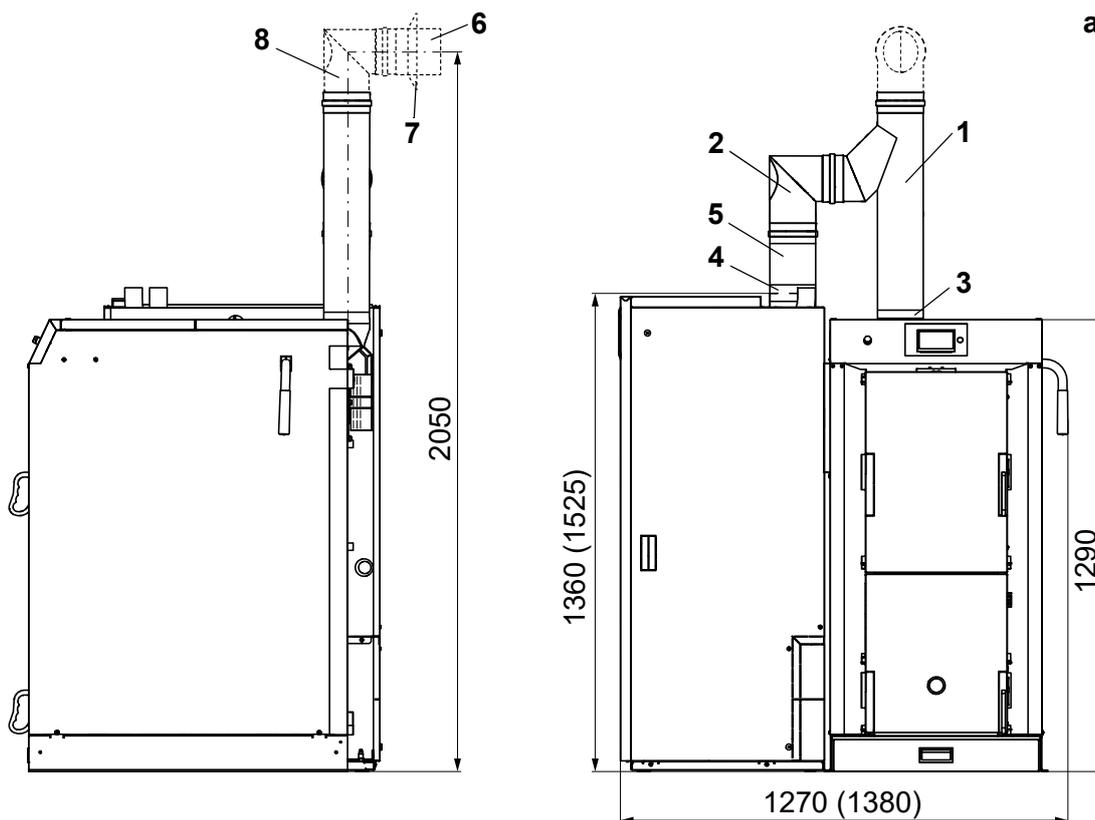


Rauchrohr-Anschlussset für Smart-HV 17-23 und Nano-PK 6-15 (20-32)

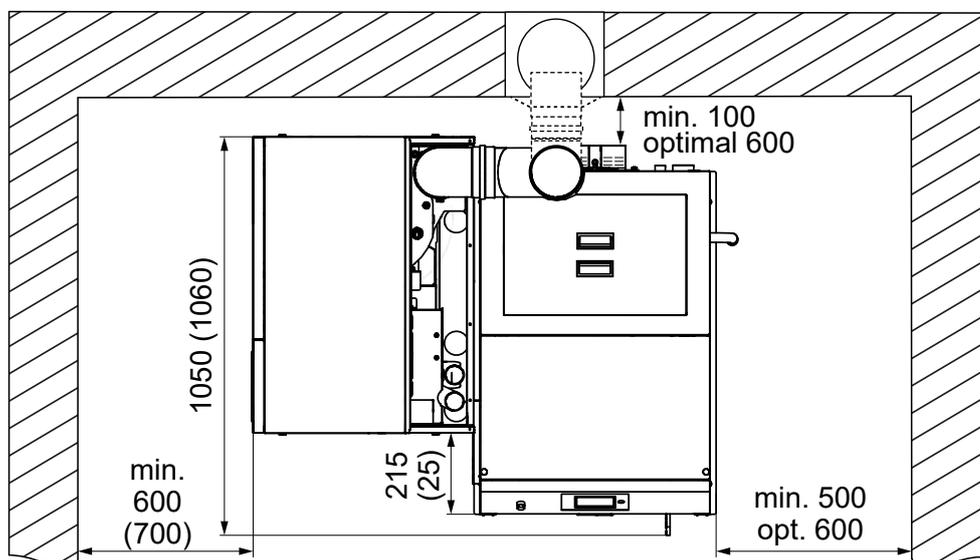
Pos	Anschlussset	Pos	weitere Komponenten
1	Winkelrohr $\varnothing$ 130	6	Längenelement $\varnothing$ 130
2	Kesselbride $\varnothing$ 100 x 60 für Nano-PK 6-15	7	Winkelrohr $\varnothing$ 130
3	Kesselbride $\varnothing$ 130 x 60	8	Wandrosette $\varnothing$ 130
4	Doppel-T-Stück $\varnothing$ 130 / 130		
5	Reduzierung $\varnothing$ 130 - $\varnothing$ 100 für Nano-PK 6-15		

## 1.2 Smart-HV mit Nano-PK links, Rauchrohr senkrecht

alle Maße in mm



Maße in (...) gültig für Nano-PK 20-32

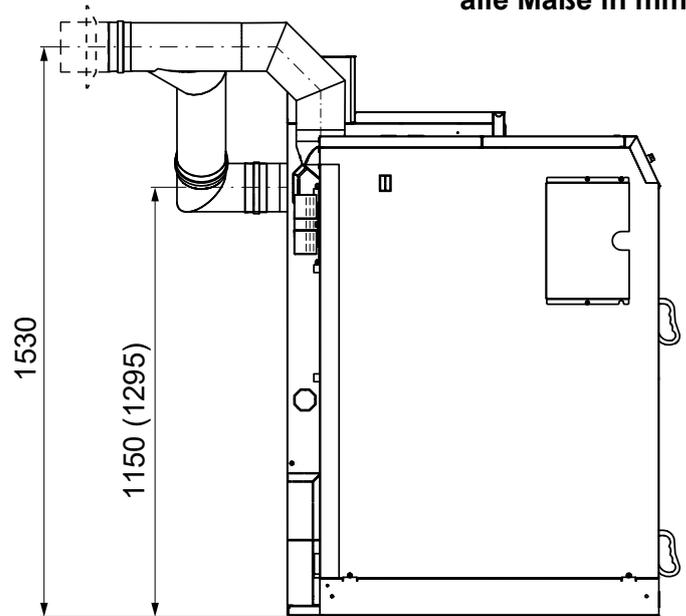
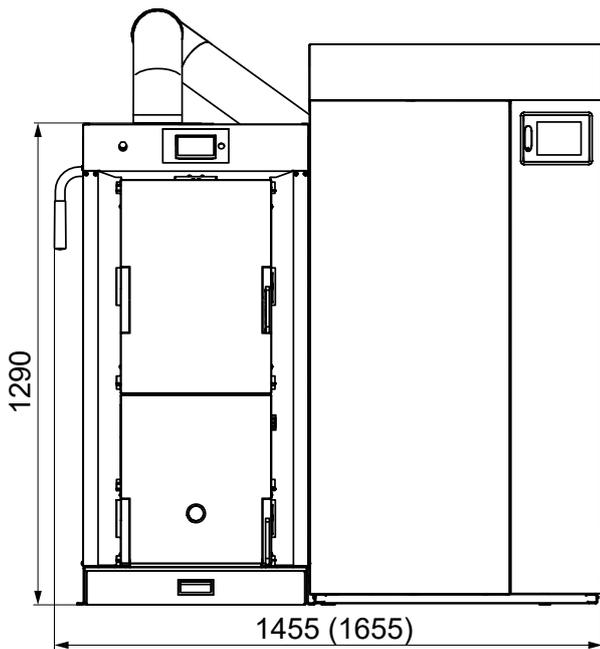


Rauchrohr-Anschlussset für Smart-HV 17-23 und Nano-PK 6-15 (20-32)

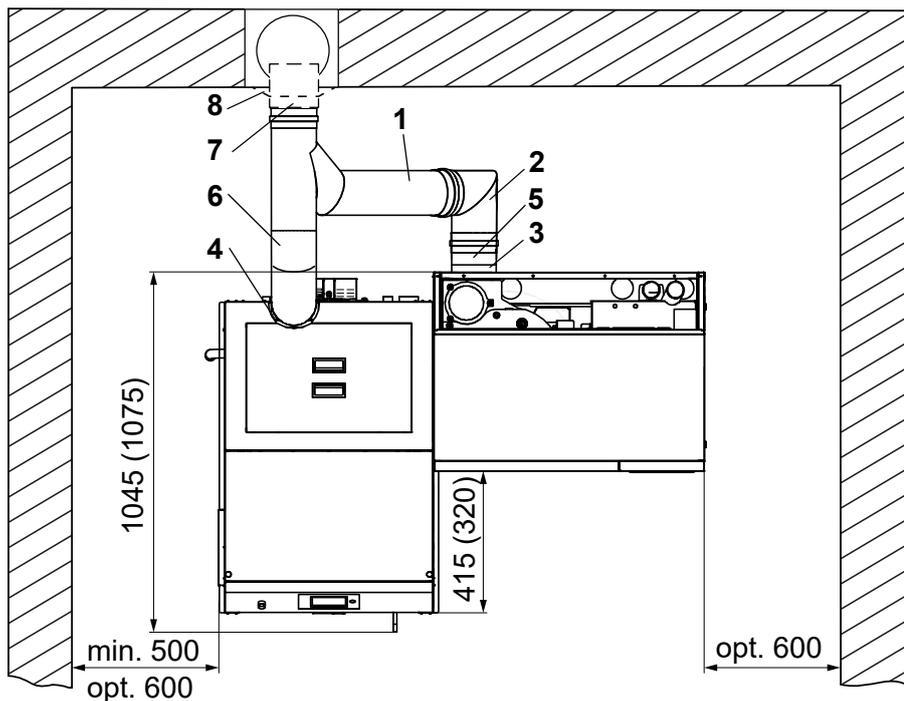
Pos	Anschlussset	Pos	weitere Komponenten
1	Doppel-T-Stück Ø 130 / 130)	6	Längenelement Ø 130
2	Winkelrohr Ø 130	7	Wandrosette Ø 130
3	Kesselbride Ø 130 x 60	8	Winkelrohr Ø 130
4	Kesselbride Ø 100 x 60 für Nano-PK 6-15		
5	Reduzierung Ø130 - Ø 100 für Nano-PK 6-15		

### 1.3 Smart-HV mit Nano-PK rechts, Rauchrohr waagrecht

alle Maße in mm



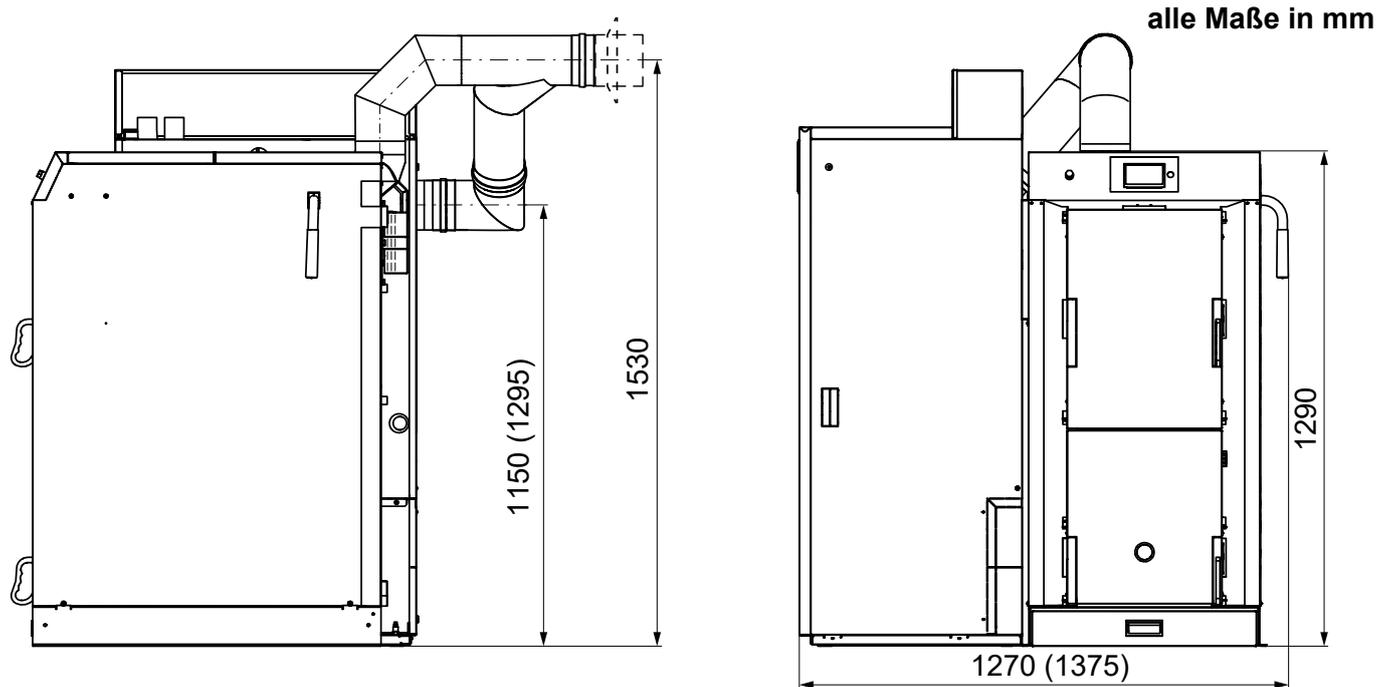
Maße in (...) gültig für Nano-PK 20-32



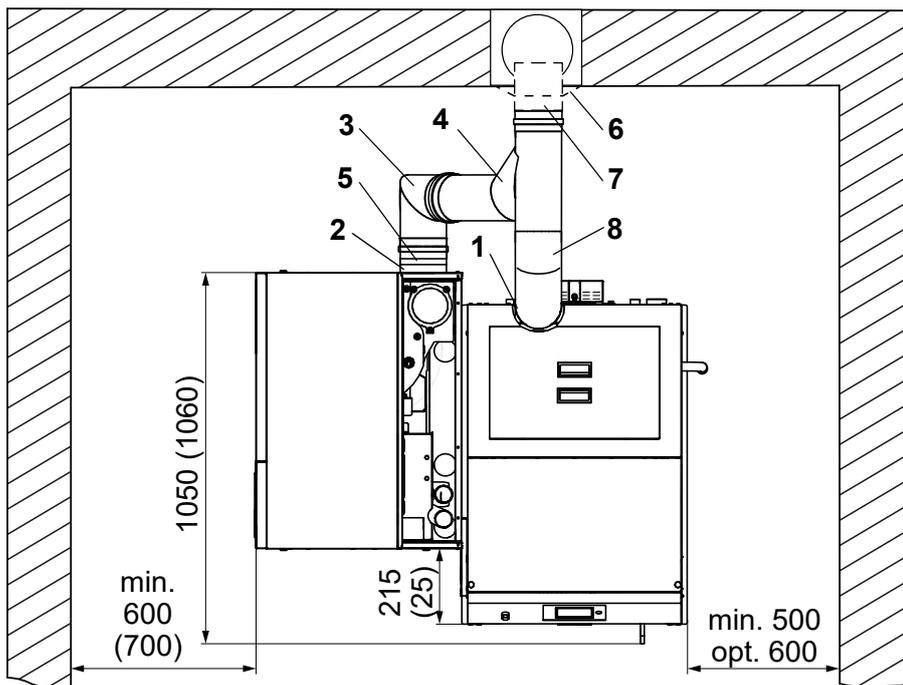
Rauchrohr-Anschlussset für Smart-HV 17-23 und Nano-PK 6-15 (20-32)

Pos	Anschlussset	Pos	weitere Komponenten
1	Doppel-T-Stück Ø 130 / 130	6	Rohrbogen 90° Ø 130
2	Winkelrohr Ø 130	7	Längenelement Ø 130
3	Kesselbride Ø 100 x 60 für Nano PK 6-15	8	Wandrosette Ø 130
4	Kesselbride Ø 130 x 60		
5	Reduzierung Ø130 - Ø 100 für Nano-PK 6-15		

## 1.4 Smart-HV mit Nano-PK links, Rauchrohr waagrecht



Maße in (...) gültig für Nano-PK 20-32



Rauchrohr-Anschlussset für Smart-HV 17-23 und Nano-PK 6-15 (20-32)

Pos	Anschlussset	Pos	weitere Komponenten
1	Kesselbride $\varnothing$ 130 x 60	6	Wandrosette $\varnothing$ 130
2	Kesselbride $\varnothing$ 100 x 60 für Nano-PK 6-15	7	Längenelement $\varnothing$ 130
3	Winkelrohr $\varnothing$ 130	8	Rohrbogen $90^\circ$ $\varnothing$ 130
4	Doppel-T-Stück $\varnothing$ 130 / 130		
5	Reduzierung $\varnothing$ 130 - $\varnothing$ 100 für Nano-PK 6-15		

---

## 1.5 Stückholzanlage Smart-HV

⇒ [Technische Daten der Stückholzanlage siehe Montageanleitung Smart-HV](#)

## 1.6 Pelletsanlage Nano-PK

⇒ [Technische Daten der Pelletsanlage siehe Montageanleitung Nano-PK](#)