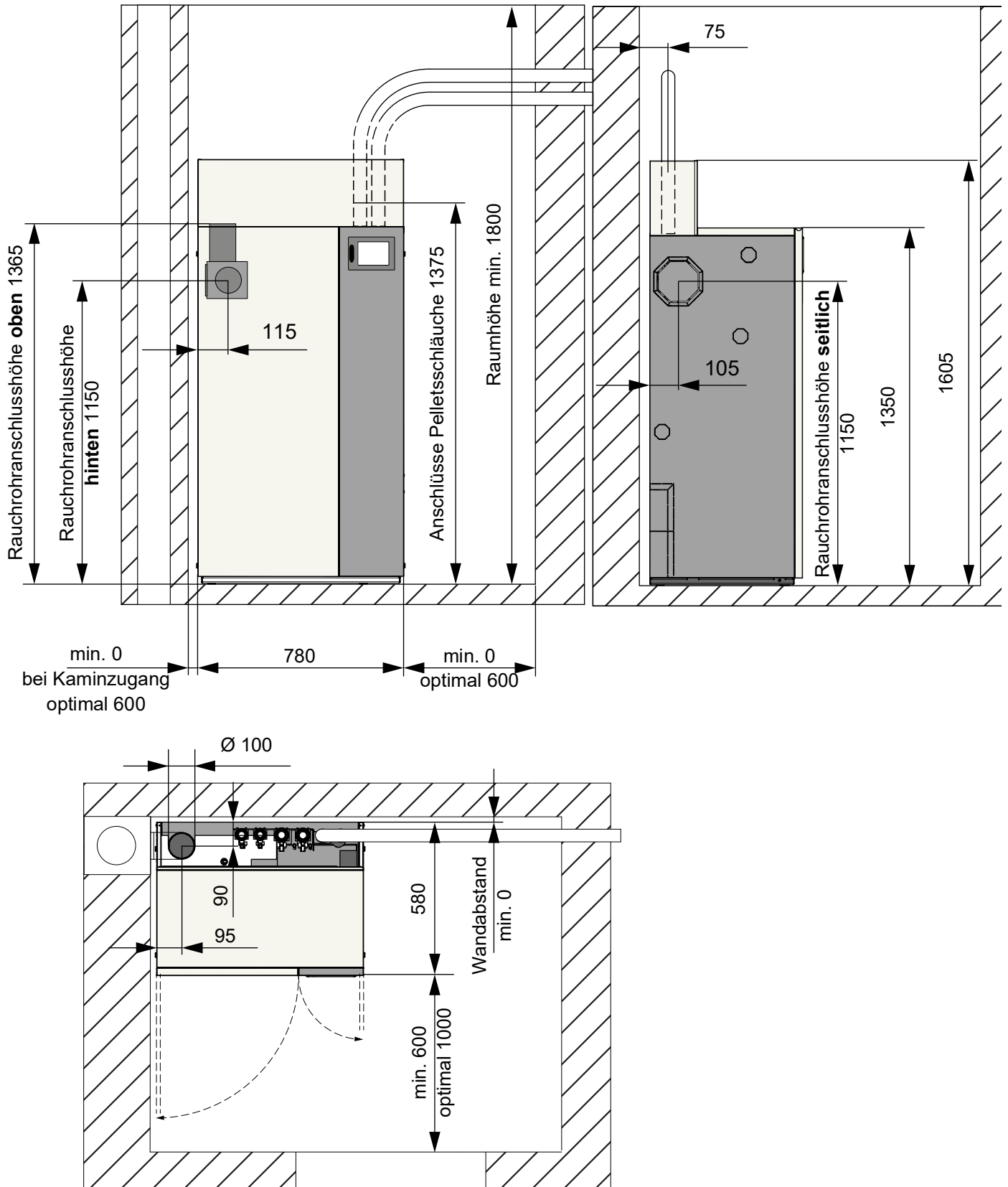
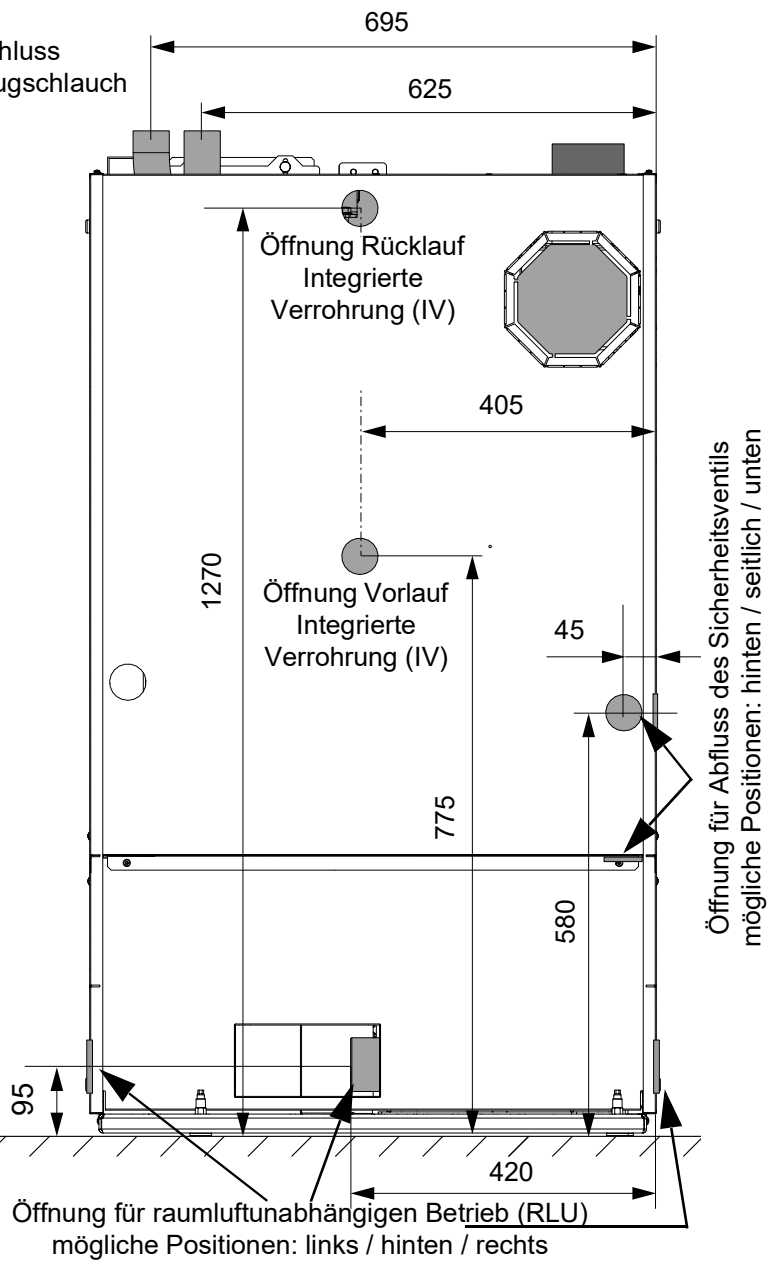
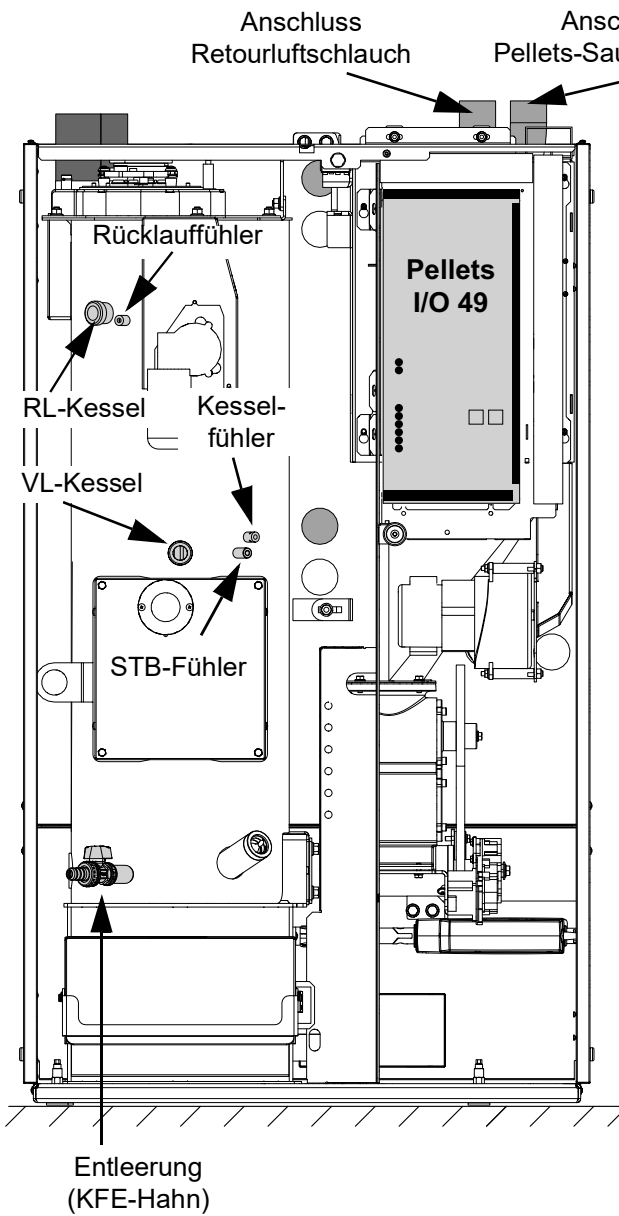
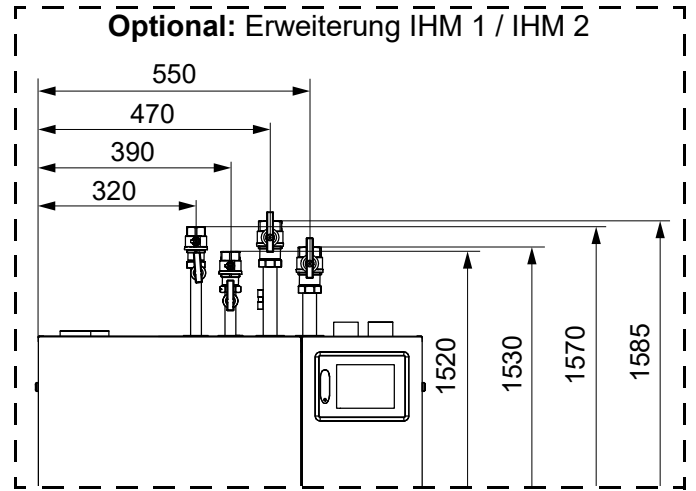
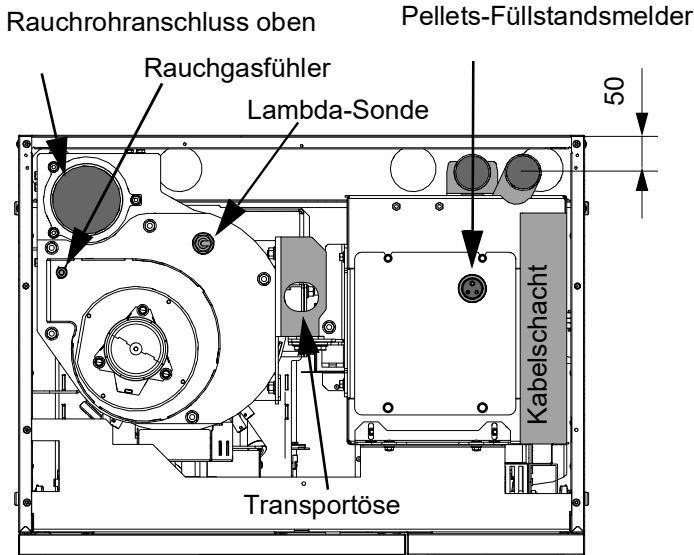


# 1 Einbaumaße Nano-PK 6-15

## 1.1 Bemaßung



alle Maße in mm

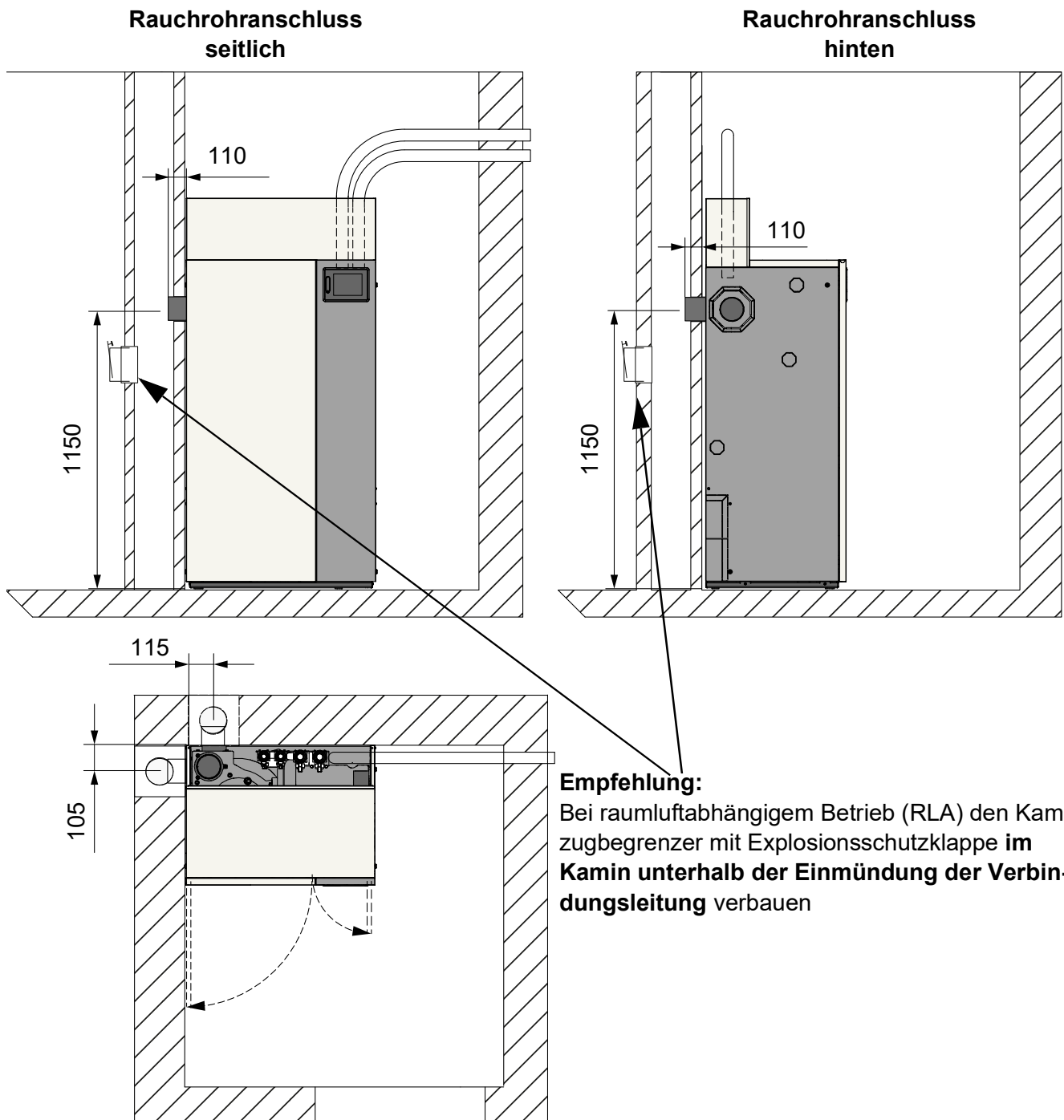


## 1.2 Technische Daten

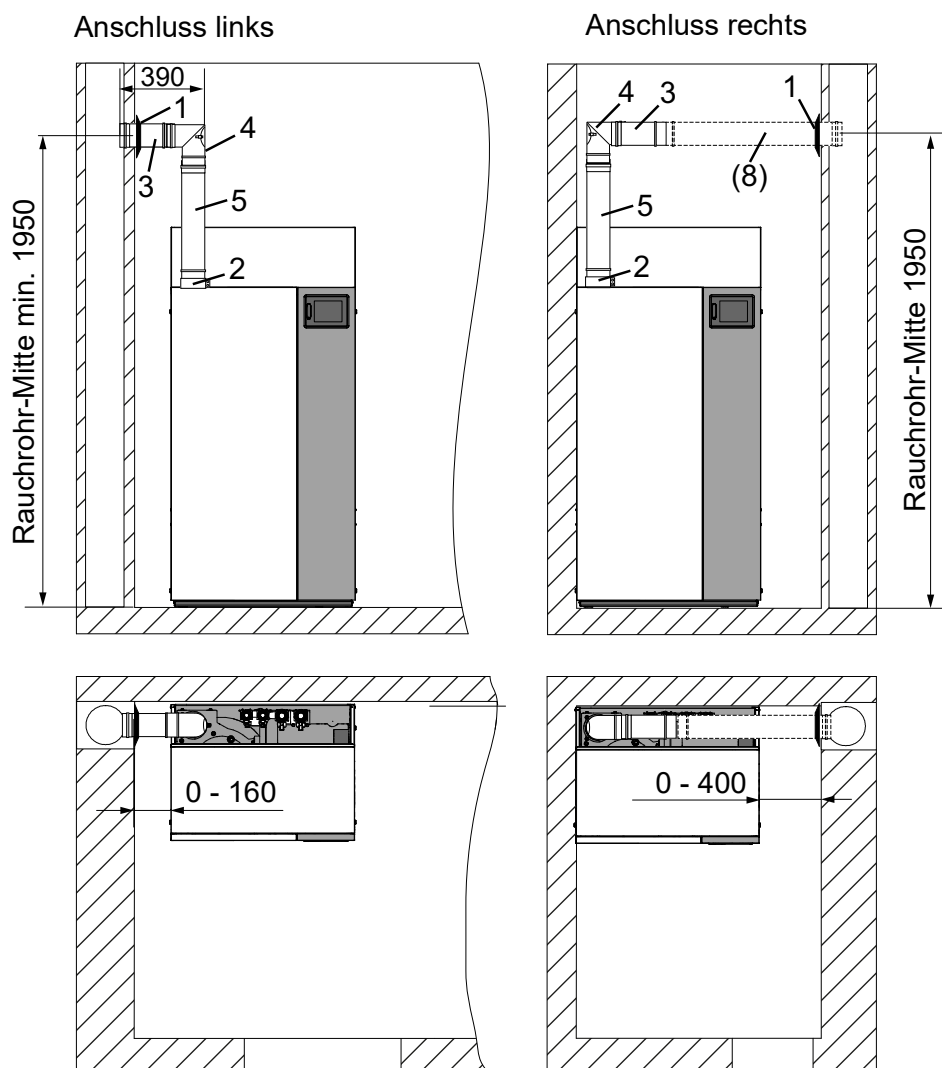
Bezeichnung	Einheit	Nano-PK 6	Nano-PK 9	Nano-PK 10	Nano-PK 12	Nano-PK 15
Nennwärmeleistung (Leistungsbereich)	kW	1,8 - 6,6	2,7 - 9,0	3,2 - 10,5	3,6 - 12,0	4,5 - 15,0
Brennstoffwärmeleistung	kW	7,0	9,5	11,1	12,6	15,8
Kesselklasse (gemäß EN 303-5:2012)		5				
Brennstoff und -Klasse (gemäß EN 17225-2)		Holzpellets (A1)				
Kesselhöhe	mm	1350				
Kesselbreite	mm	780				
Kesseltiefe	mm	580				
Einbringmaß HxBxT	mm	1380x780x580				
Vor- und Rücklauf (Kessel)	Zoll	1				
Entleerung	Zoll	1/2 IG				
Ø - Anschluss Pelletsschläuche	mm	50				
Höhe Pellets-Saugschlauch	mm	1375				
Höhe Retourluft	mm	1375				
Zulässiger Betriebsdruck	bar	3				
max. Betriebstemperatur	°C	85				
Wasserinhalt	Liter	24				
Gewicht	kg	220				
notwendiger Förderdruck (verfügbarer Förderdruck bei RLU-Betrieb)	Pa	2 (5)				
Kaminzug max. Begrenzung	Pa	10				
Rauchrohrdurchmesser	mm	100				
Abgastemperatur	°C	130				
CO <sub>2</sub>	%	14				
Massenstrom	kg/sec	0,0037	0,0050	0,0058	0,0066	0,0083
Wasserseitiger Widerstand dT 10°	mbar	6,0	8,2	10,3	12,5	16,8
Wasserseitiger Widerstand dT 20°	mbar	3,0	4,0	5,0	6,0	6,0
Ø - Anschluss RLU-Betrieb	mm	75				
Elektroanschluss		230V AC, 50 Hz, 13 A				
Leistungsaufnahme	W	29	29	30	31	32
Schallemission (Betrieb) <sup>a</sup>	dBA	43,5				
<b>Hydraulikmodul (optional)</b>						
Bezeichnung		<b>Erweiterung IHM 1</b> (Puffer / HK)		<b>Erweiterung IHM 2</b> (HK)		<b>IV</b> (Integrierte Verrohrung)
Höhe Anschluss Vorlauf (VL)		1585 / 1570 mm		1570 mm		775 mm
Höhe Anschluss Rücklauf (RL)		1530 / 1520 mm		1520 mm		1270 mm
Anschluss VL / RL		5/4 IG / 1 IG Zoll		1 IG Zoll		Außen-Ø 22 mm (Cu)

a. Luftschallemission der Pelletsanlage im Heizraum; keine Aussagekraft für Schallemissionen an der Kaminmündung bzw. der Umgebung

### 1.3 Rauchrohranschluss hinten oder seitlich



## 1.4 Verbindungsleitungspaket RLU Ø 100 mm (Art.Nr.: 7110917)



Bevorzugte Einbauvariante bei Anschluss rechts:

Rauchrohranschluss hinten verwenden  
Höhe Rauchrohr-Mitte mind. 1150 mm

- ☞ Nach oben weisende Hydraulikleitungen müssen nicht etagiert werden
- ☞ Anlage kann nicht bündig zur hinteren Wand aufgestellt werden

Set besteht aus folgenden Komponenten:

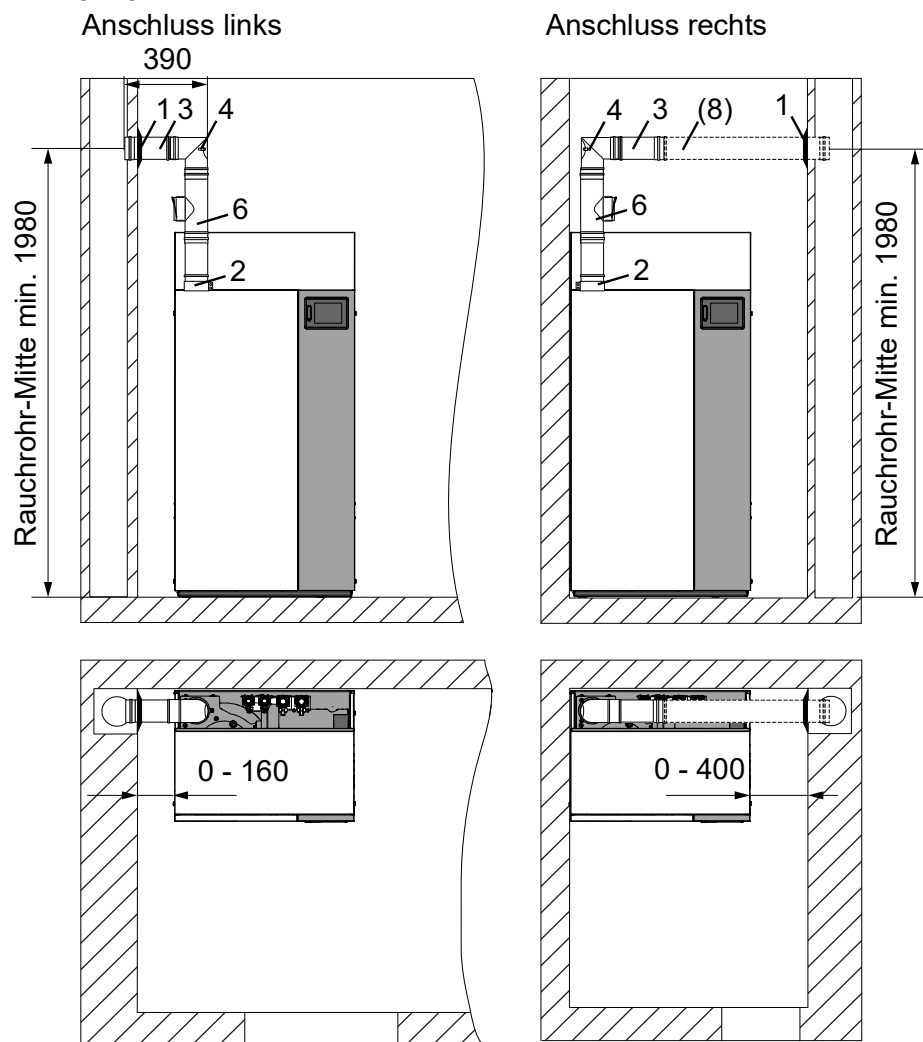
- Wandrosette (1)
- Kesselbride (2)
- 1 Längenelement 190 mm (3)
- Winkelrohr (4)
- 1 Längenelement 440 mm (5)

Für die Ausführung Rauchrohr nach rechts sind zusätzliche Komponenten notwendig (Beispiel)

- 1 Längenelement 940 mm (8) (kürzen)

## 1.5 Verbindungsleitungspaket RLA Ø 100 mm (Art.Nr.: 7110916)

Wenn kein Einbau eines Kaminzugbegrenzers bauseits im Kamin möglich ist, wird empfohlen, ein Verbindungsleitungspaket mit Kaminzugbegrenzer einzubauen.



Set besteht aus folgenden Komponenten:

- Wandrosette (1)
- Kesselbride (2)
- 2 Längenelemente 190 mm (3)
- Winkelrohr (4)
- T-Stück (inkl. Kaminzugbegrenzer) (6)

Für die Ausführung Rauchrohr nach rechts sind zusätzliche Komponenten notwendig (Beispiel)

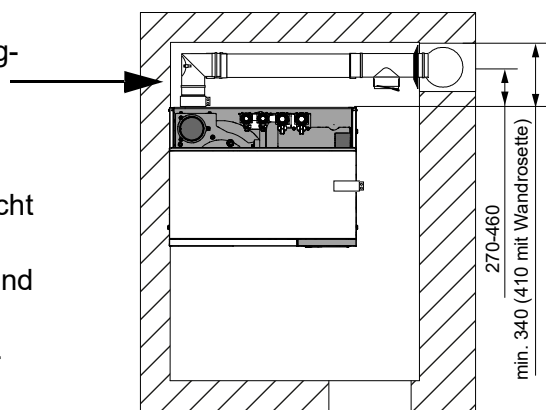
- 1 Längenelement 940 mm (8) (kürzen)

Einbauvariante bei Anschluss rechts (kein Set):

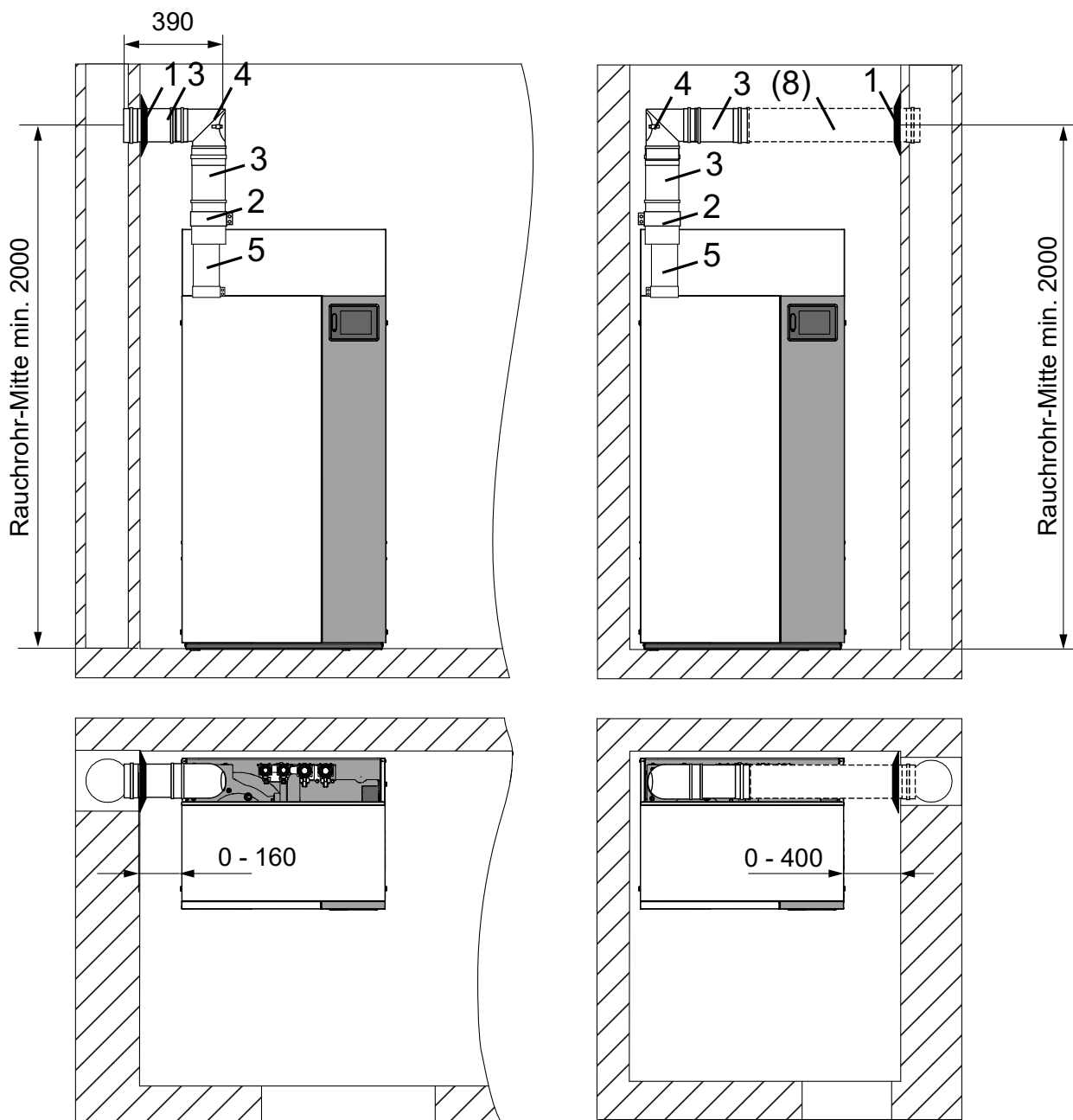
Benötigte Einzelteile: Wandrosette, T-Stück, Kaminzugbegrenzer, Längenelement, Winkelrohr, Kesselbride

Rauchrohranschluss hinten verwenden  
Höhe Rauchrohr-Mitte mind. 1150 mm

- ☞ Nach oben weisende Hydraulikleitungen müssen nicht etagiert werden
- ☞ Der Kaminzugbegrenzer muss nach vorne weisen und von vorne sichtbar sein
- ☞ Anlage kann nicht bündig zur hinteren Wand aufgestellt werden



## 1.6 Verbindungsleitungspaket RLU Ø 130 mm (Art.Nr.: 7113917)



Set besteht aus folgenden Komponenten:

- Wandrosette **(1)**
- Kesselbride **(2)**
- 2 Längenelemente 190 mm **(3)**
- Winkelrohr **(4)**

Zusätzlich notwendig:

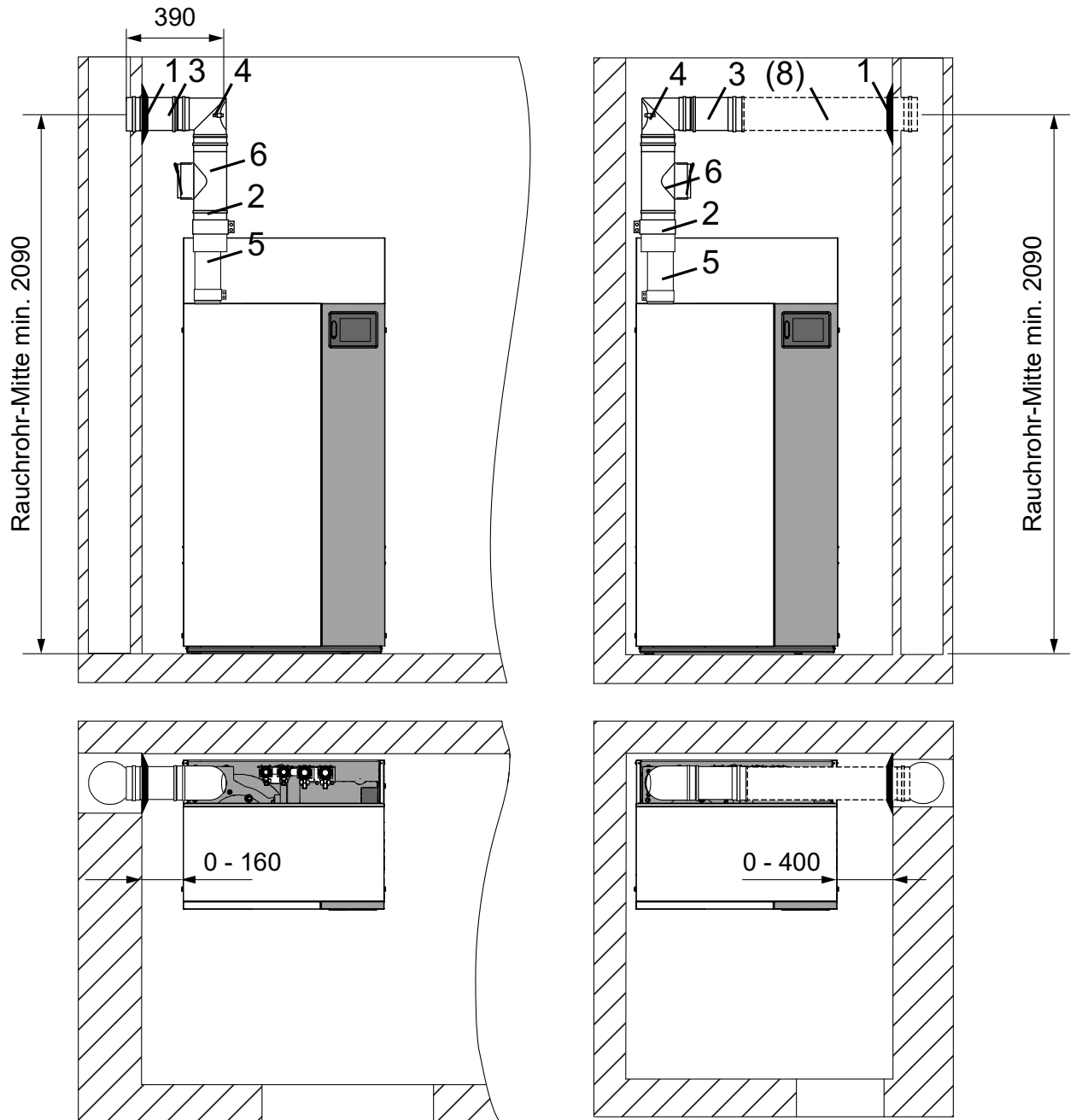
- Kesselbride Ø 100 mm
- Übergangsstück Ø 100 auf Ø 130 mm **(5)**

Für die Ausführung Rauchrohr nach rechts sind zusätzliche Komponenten notwendig (Beispiel)

- 1 Längenelement 940 mm **(8)** (kürzen)

## 1.7 Verbindungsleitungspaket RLA Ø 130 mm (Art.Nr.: 7113916)

Wenn kein Einbau eines Kaminzugbegrenzers bauseits im Kamin möglich ist, wird empfohlen, ein Verbindungsleitungspaket mit Kaminzugbegrenzer einzubauen.



Set besteht aus folgenden Komponenten:

- Wandrosette **(1)**
- Kesselbride **(2)**
- Längenelement 190 mm **(3)**
- Winkelrohr **(4)**
- T-Stück inkl. Kaminzugbegrenzer **(6)**

Zusätzlich notwendig:

- Kesselbride Ø 100 mm
- Übergangsstück Ø 100 auf Ø 130 mm **(5)**

Für die Ausführung Rauchrohr nach rechts sind zusätzliche Komponenten notwendig (Beispiel)

- 1 Längenelement 940 mm **(8)** (kürzen)