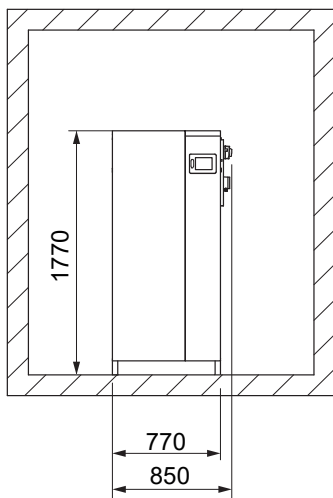
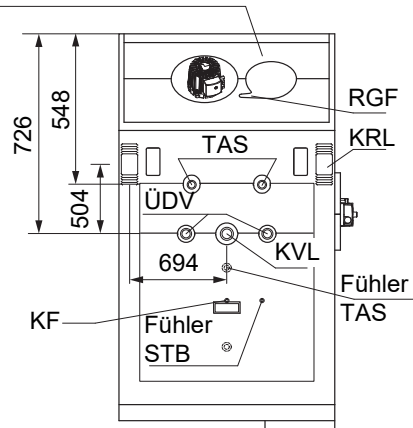


1 Einbaumaße Neo-MHV 30-45

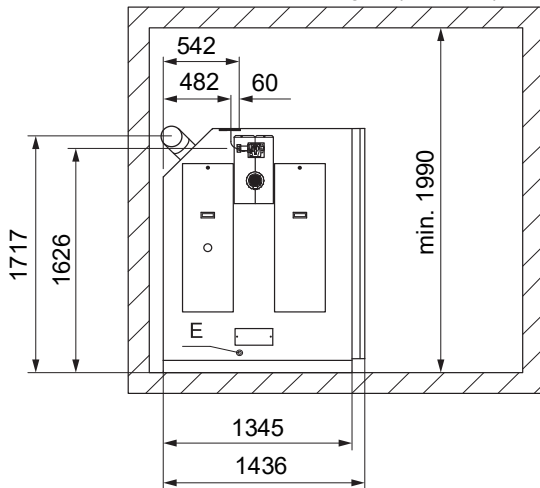
1.1 Bemaßung



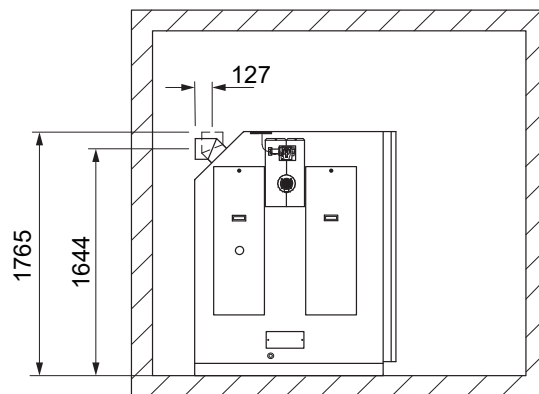
Rauchrohranschluss links oder rechts
Ø 150 wählbar vor Ort



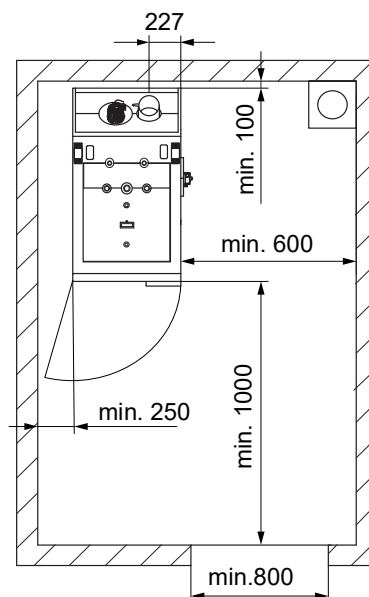
90° Rauchrohrbogen (bauseits)



45° Rauchrohrbogen (bauseits)



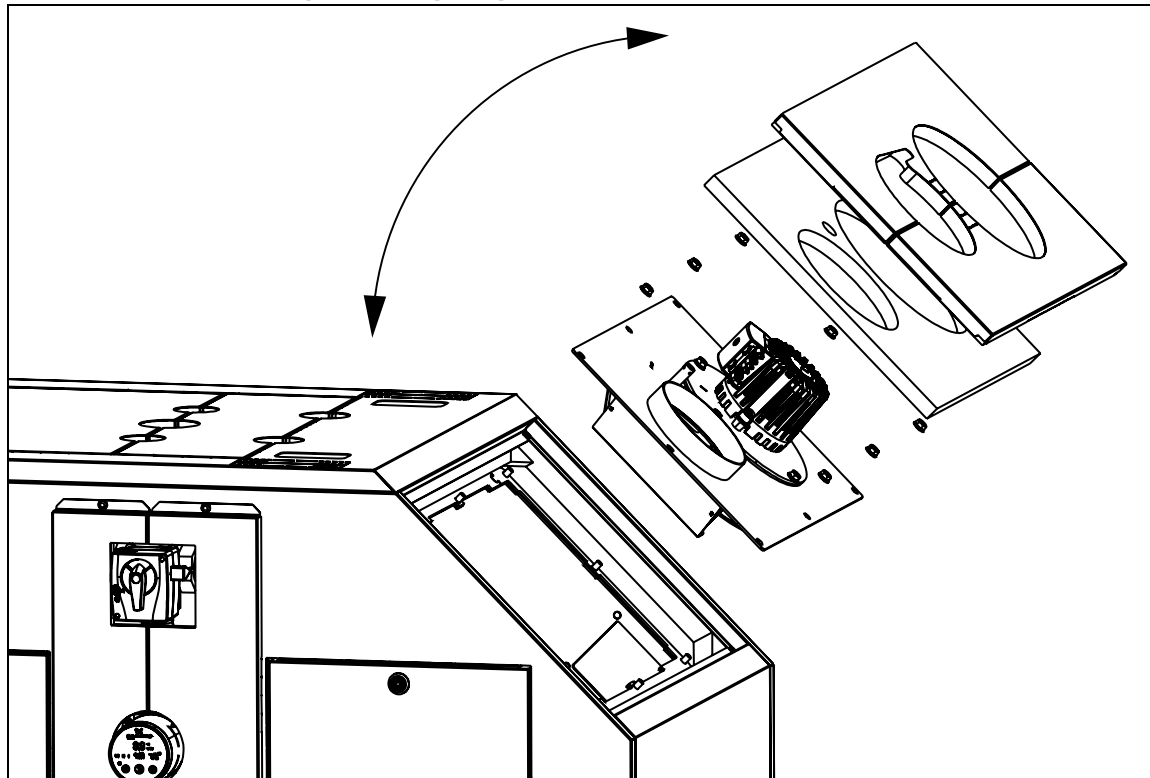
Abkürzungstabelle	
E	Entleerung
KF	Kesselfühler
KRL	Kessel Rücklauf
KVL	Kessel Vorlauf
RGF	Rauchgasfühler
STB	Fühler Sicherheitstemperaturbegrenzer
TAS	Thermische Ablaufsicherung
ÜDV	Anschluss Überdruckventil



1.2 Technische Daten

Bezeichnung		Einheit	Neo-MHV 30	Neo-MHV 35	Neo-MHV 40	Neo-MHV 45
Nennwärmeleistung		kW	30	26,4-35	26,4-40	26,4-44,9
Brennstoffwärmeleistung		kW	33,2	38,6	44,0	49,1
Kesselklasse (gemäß EN 303-5:2012)			5	5	5	5
Brennstoff und -Klasse (gemäß EN 17225-2)			Stückholz (A)			
Kesselhöhe		mm	1770			
Kesselbreite		mm	770			
Kesseltiefe		mm	1436			
Einbringmaße (HxBxT)		mm	1770 x 930x 1630 (Palette)			
Vorlauf-Höhe		mm	1711	1711	1711	1711
Rücklauf-Höhe		mm	1626	1626	1626	1626
Vor- und Rücklauf		Zoll	5/4	5/4	5/4	5/4
Entleerung (E)		Zoll	3/4 Muffe			
Anschluss Überdruckventil (ÜDV)		Zoll	1 Muffe			
Thermische Ablaufsicherung (TAS)	Kaltwasseranschluss	Zoll	3/4 Rohr			
	Y-Ablauf	Zoll	3/4 Rohr			
	Fühler	Zoll	1/2 Muffe			
zulässiger Betriebsdruck		bar	3	3	3	3
max. Betriebstemperatur		°C	90	90	90	90
Wasserinhalt		l	150	150	150	150
Gewicht		kg	1030	1030	1030	1030
notwendiger Förderdruck		Pa	2	2	2	2
Max. Kaminzug		Pa	15	15	15	15
Rauchrohrdurchmesser		mm	150	150	150	150
Rauchgastemperatur		°C	175	178	180	175
CO ₂		%	14	14	14	14
Massenstrom		kg/sec	0,0155	0,0178	0,0201	0,0223
Wasserseitiger Widerstand dT 10°		mbar	25	33	43	55
Wasserseitiger Widerstand dT 20°		mbar	6	9	11	14
Elektrischer Anschluss			230V, 50Hz, 13A			
Leistungsaufnahme		W	39	48	57	65
Schallemission (Betrieb)		dBA	42,9			
Füllraumabmessungen (HxBxT)		mm	1104 x 452 x 601			

1.3 Drehbarer Rauchgassaugzug für Neo-MHV 30-45



- Gehäuse und Verschalung 180° drehen
- ☞ Dichtung vorsehen