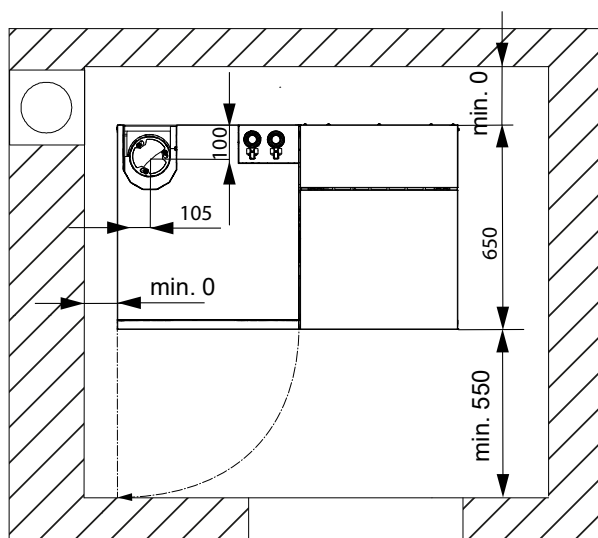
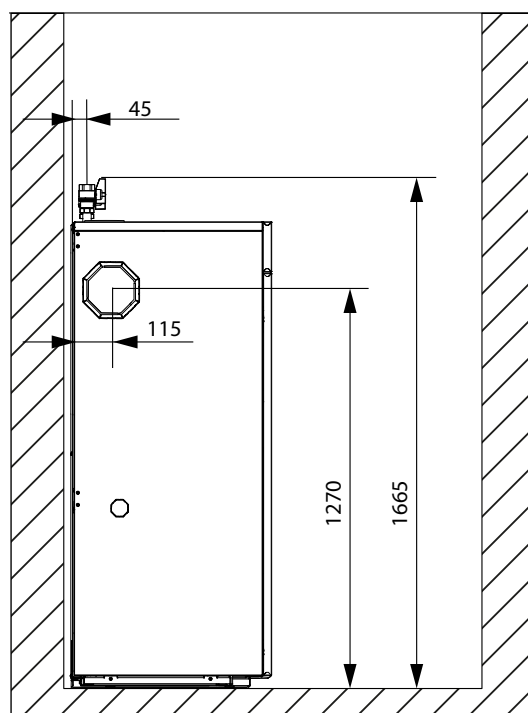
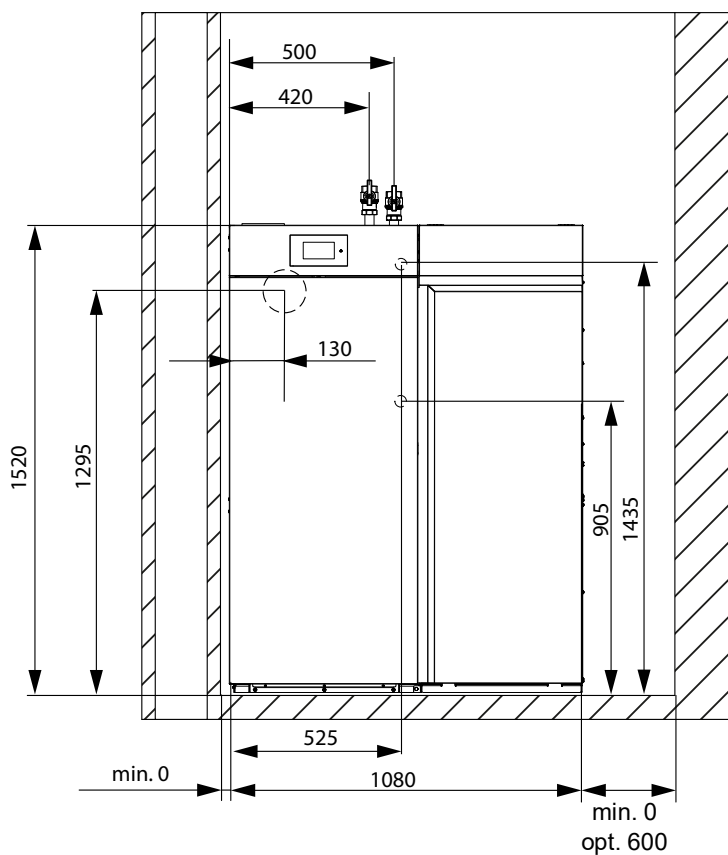


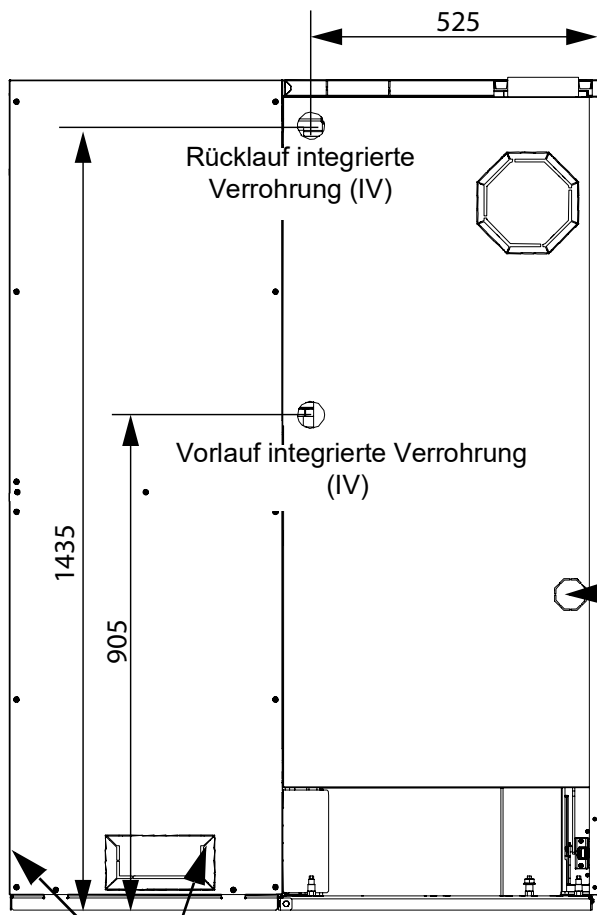
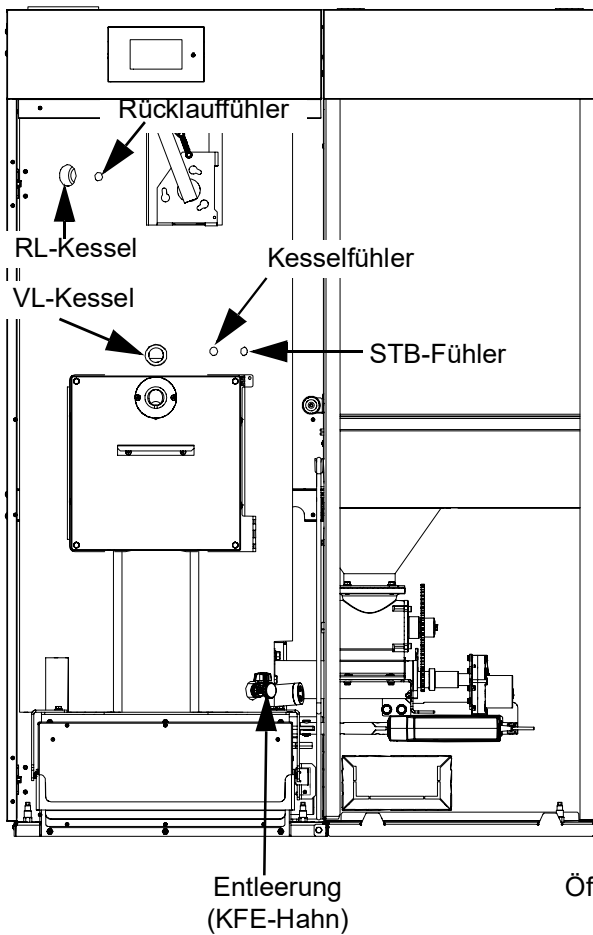
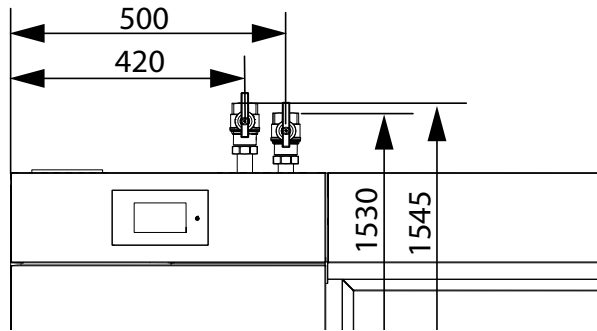
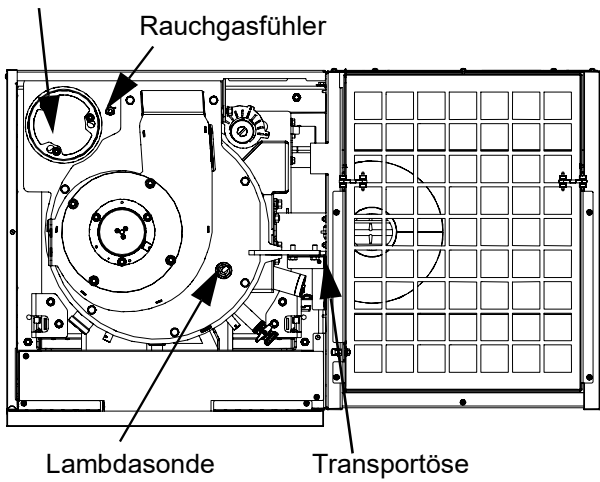
# 1 Einbaumaße Smart-PK 17-32

## 1.1 Pelletskessel Smart-PK 17-32



alle Maße in mm

Rauchrohranschluss oben



Öffnung für Abfluss des Sicherheitsventils  
mögliche Positionen: hinten / seitlich / unten

Öffnung für raumluftunabhängigen Betrieb (RLU)

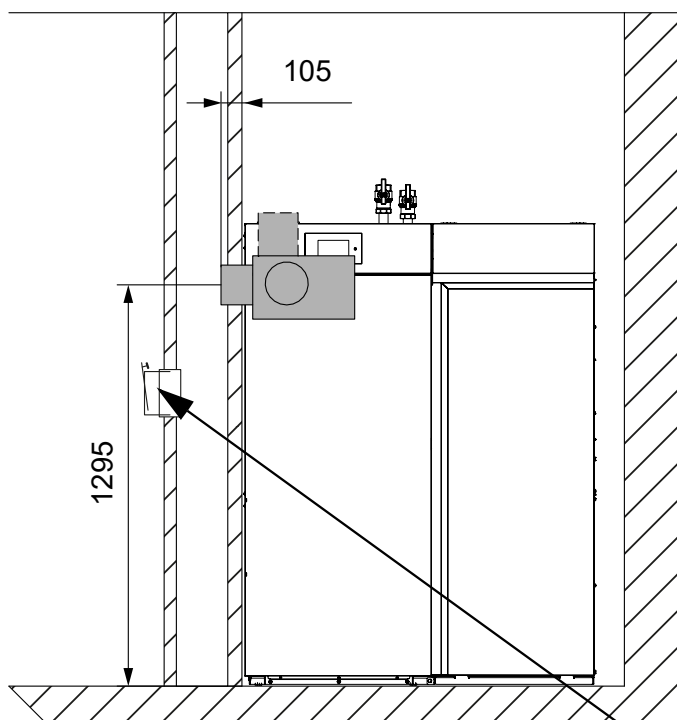
## 1.2 Technische Daten Smart-PK 17-32

Bezeichnung	Einheit	Smart-PK 17	Smart-PK 20	Smart-PK 25	Smart-PK 32
Nennwärmeleistung (Leistungsbereich)	kW	5,1-17	6,5 - 21,7	7,5 - 25	9,6 - 32
Brennstoffwärmeleistung	kW	17,9	22,8	26,3	33,6
Kesselklasse (gemäß ÖNORM EN 303-5:2012)		5			
Brennstoff und -Klasse (gemäß ÖNORM EN 17225-2)		Holzpellets (A1)			
Kesselmaße (Höhe / Breite / Tiefe)	mm	1520 / 1080/ 650			
Einbringmaß (Höhe / Breite / Tiefe)	mm	1520/575/605			
Vor- und Rücklauf (Kessel)	Zoll	5/4 AG			
Entleerung	Zoll	1/2 IG			
Zulässiger Betriebsdruck	bar	3			
max. Betriebstemperatur	°C	85			
Wasserinhalt	Liter	42			
Gewicht	kg	280			
notwendiger Förderdruck (verfügbarer Förderdruck bei RLU-Betrieb)	Pa	2 (5)			
Kaminzug max. Begrenzung	Pa	10			
Rauchrohrdurchmesser	mm	130			
Abgastemperatur	°C	130			
CO <sub>2</sub>	%	14			
Massenstrom	kg/sec	0,0094	0,0120	0,0138	0,0176
Wasserseitiger Widerstand dT 10°	mbar	19,8	25	33,3	44,8
Wasserseitiger Widerstand dT 20°	mbar	7,2	9	11,9	16
Ø - Anschluss RLU-Betrieb	mm	75			
Elektroanschluss		230V AC, 50 Hz, 13 A			
Leistungsaufnahme	W	37	39,1	41,6	47
Schallemission	dBA	44			
Fassungsvermögen Pellets-Vorratsbehälter	kg	175			

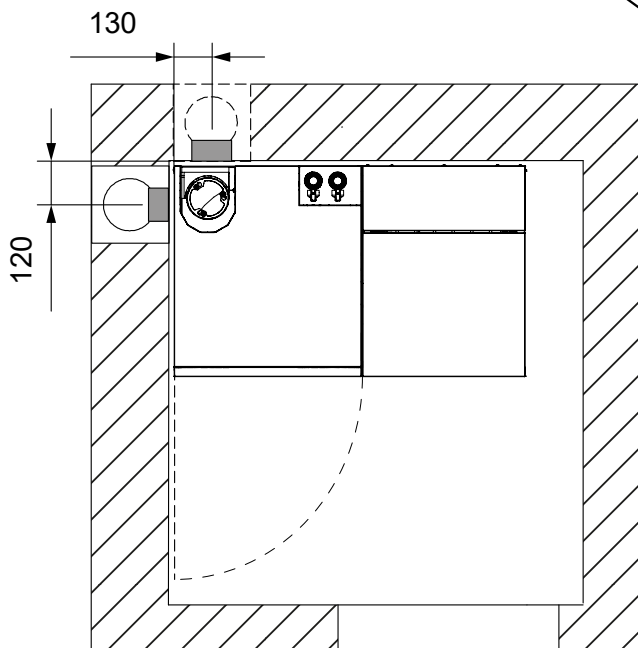
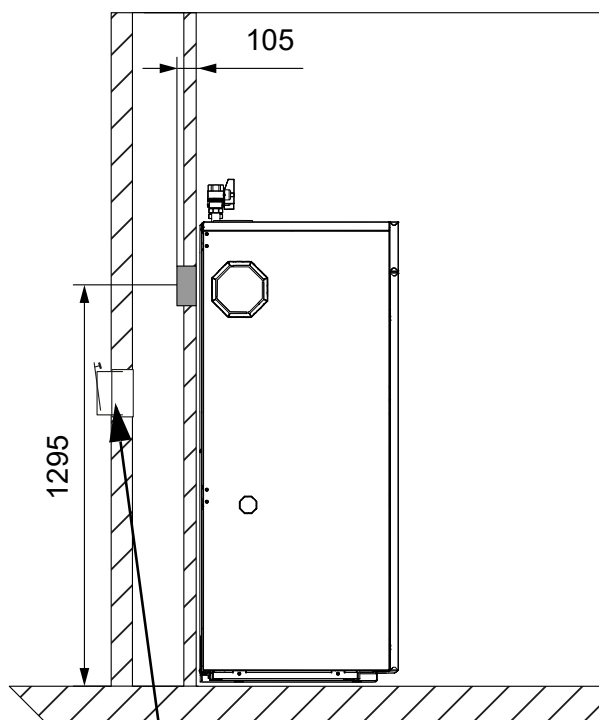
Hydraulikmodul Smart-PK 17-32 (optional)		
Bezeichnung	IHM 2	IV (interne Verrohrung)
Höhe Anschluss Vorlauf (VL)	1545 mm	905 mm
Höhe Anschluss Rücklauf (RL)	1530 mm	1435 mm
Anschluss VL / RL	5/4 IG Zoll	Außen-Ø 28 mm (Cu)

### 1.3 Rauchrohranschluss hinten oder seitlich

Rauchrohranschluss  
seitlich

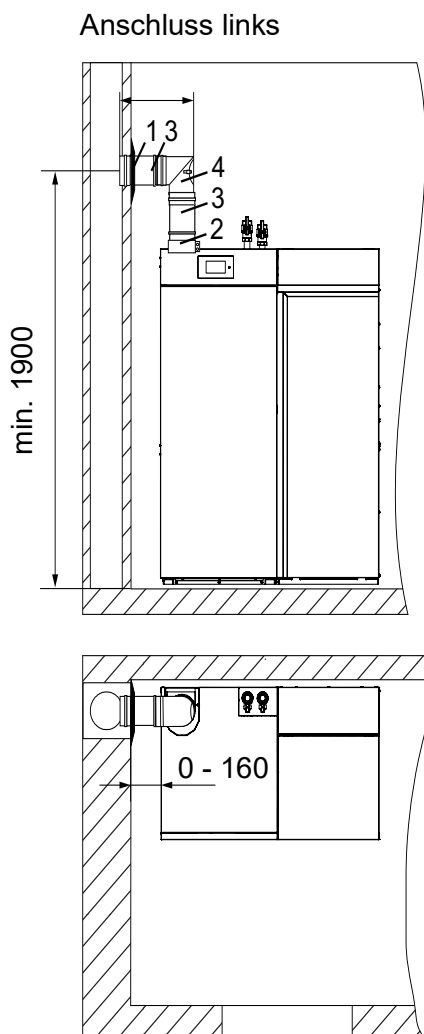


Rauchrohranschluss  
hinten



Empfehlung bei raumluftabhängigem Betrieb (RLA):  
Kaminzugbegrenzer mit Explosionsschutzklappe  
**im Kamin unterhalb der Einmündung der Verbindungsleitung** verbauen

## 1.4 Verbindungsleitungspaket RLU Ø 130 mm (Art.Nr.: 7113917)



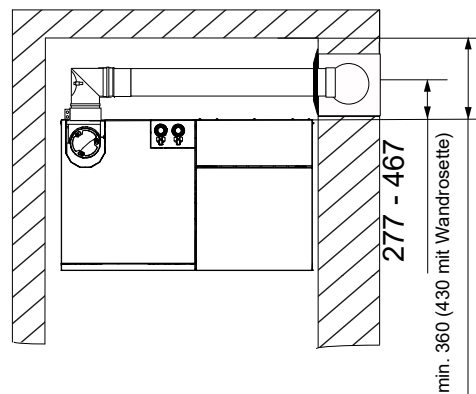
Set besteht aus folgenden Komponenten:

- Wandrosette (1)
- Kesselbride (2)
- 2 Längenelemente 190 mm (3)
- Winkelrohr (4)

Einbauvariante bei Anschluss rechts (kein Set):  
Benötigte Einzelteile: Wandrosette, Längenelement,  
Winkelrohr, Kesselbride

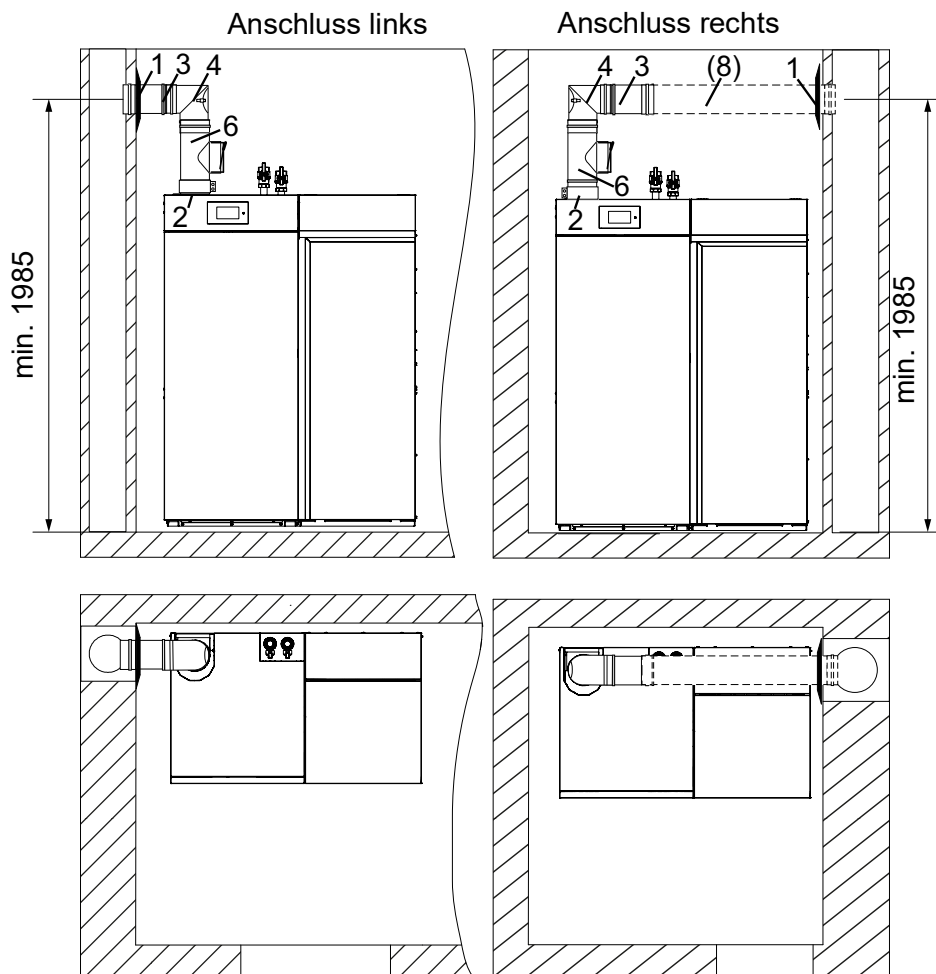
Rauchrohranschluss hinten verwenden  
Höhe Rauchrohr-Mitte mind. 1295 mm

☞ Nach oben weisende Hydraulikleitungen müssen  
nicht etagiert werden



## 1.5 Verbindungsleitungspaket RLA Ø 130 mm (Art.Nr.: 7113916)

Wenn kein Einbau eines Kaminzugbegrenzers im Kamin möglich ist, wird empfohlen, ein Verbindungsleitungspaket mit Kaminzugbegrenzer einzubauen.



Set besteht aus folgenden Komponenten:

- Wandrosette (1)
- Kesselbride (2)
- Längenelement 190 mm (3)
- Winkelrohr (4)
- T-Stück (inkl. Kaminzugbegrenzer) (6)

Für die Ausführung Rauchrohr nach rechts sind zusätzliche Komponenten notwendig (Beispiel)

- 1 Längenelement 940 mm (8) (kürzen)

Einbauvariante bei Anschluss rechts (kein Set):

Benötigte Einzelteile: Wandrosette, T-Stück, Kaminzugbegrenzer, Längenelement, Winkelrohr, Kesselbride

Rauchrohranschluss hinten verwenden

Höhe Rauchrohr-Mitte mind. 1295 mm

- ☞ Nach oben weisende Hydraulikleitungen müssen nicht etagiert werden
- ☞ Der Kaminzugbegrenzer muss nach vorne weisen und von vorne sichtbar sein

