

Elektrohandbuch Stückholzkessel Neo-MHV 30-45

HARGASSNER
HEIZTECHNIK DER ZUKUNFT



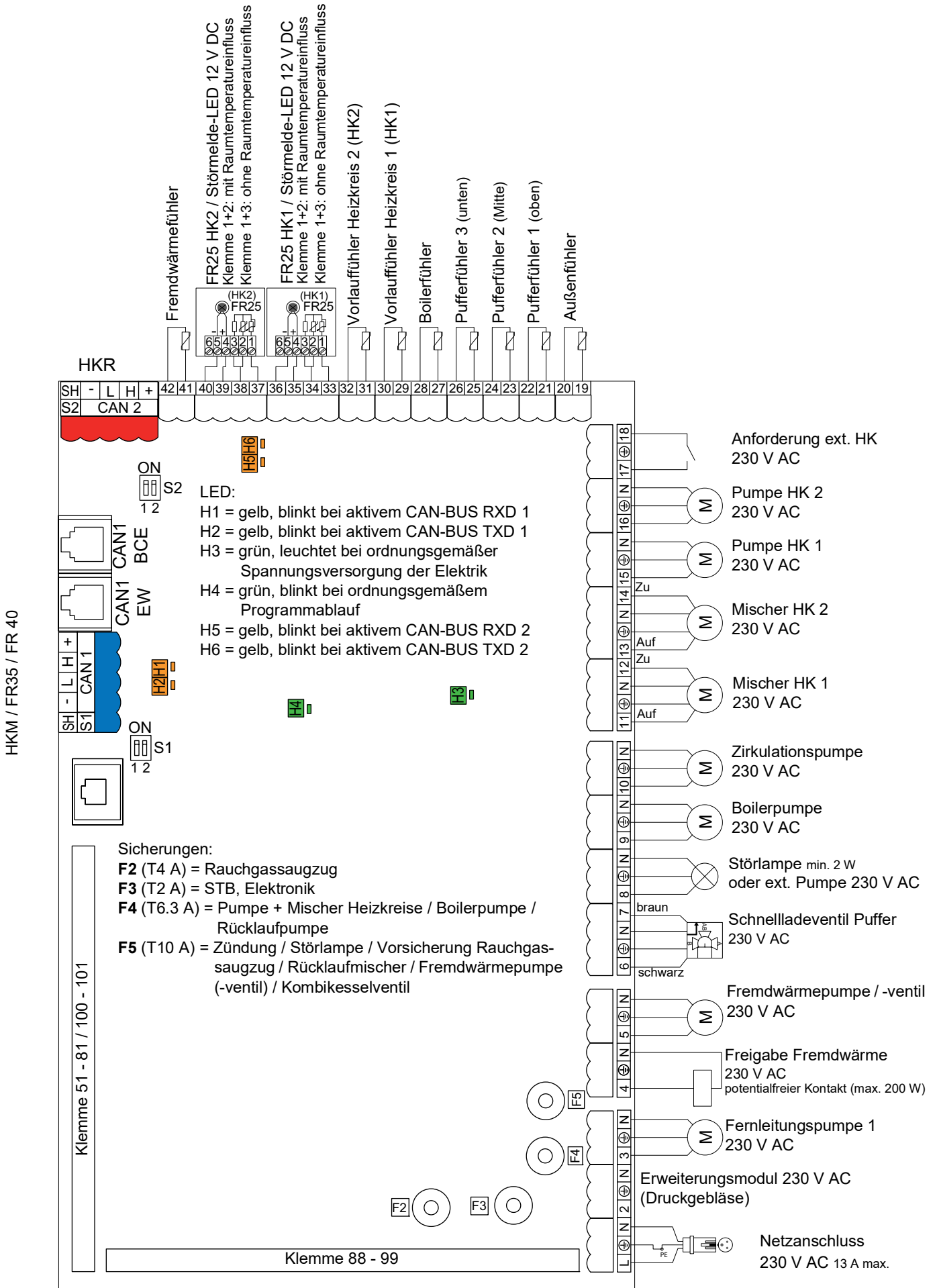
Anleitung lesen und aufbewahren

HARGASSNER Ges mbH

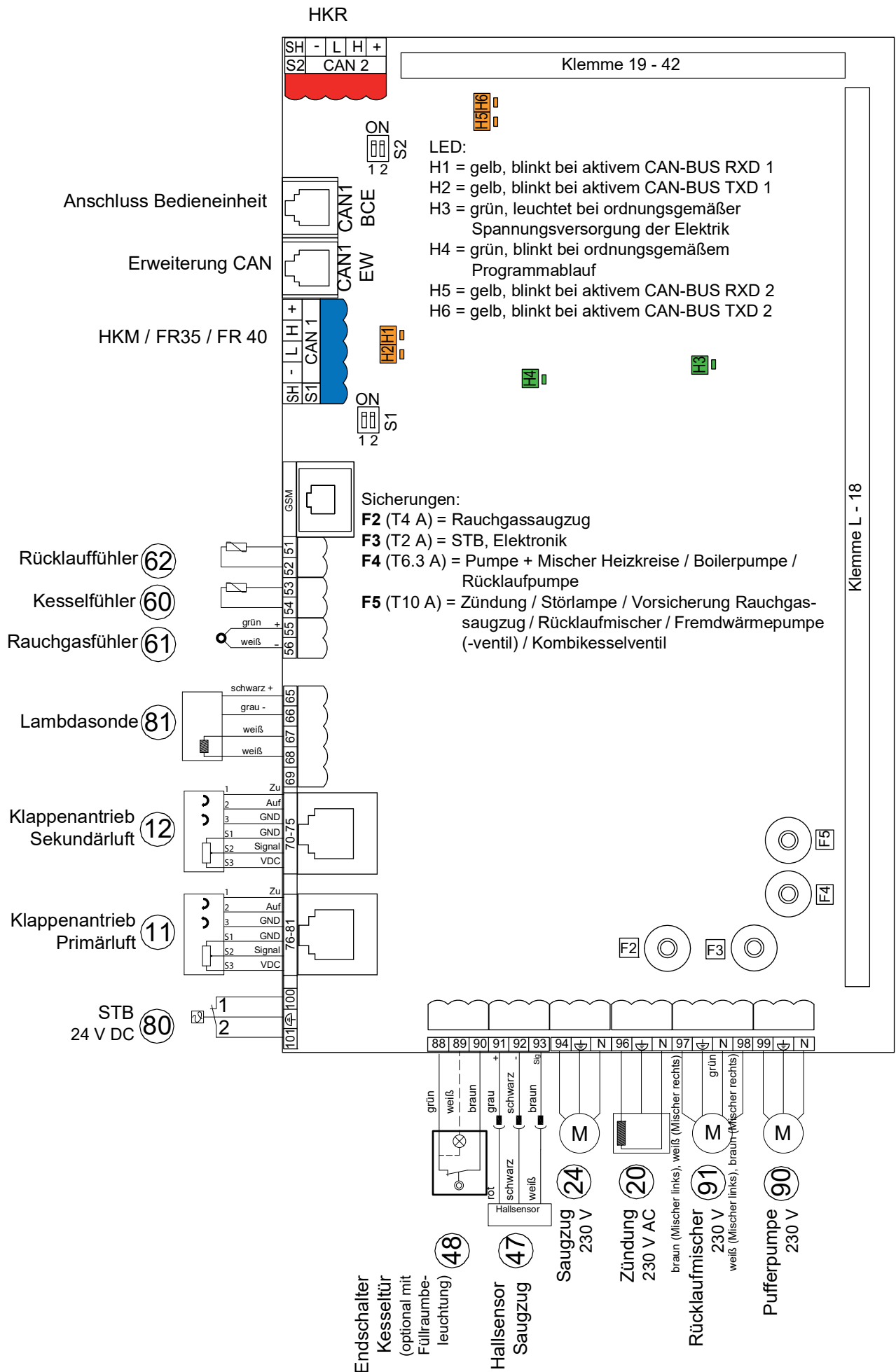
A 4952 Weng OÖ
Tel.: +43/7723/5274-0
Fax.: +43/7723/5274-5
office@hargassner.at
www.hargassner.com

DE - V05 02/2023 - 11061652

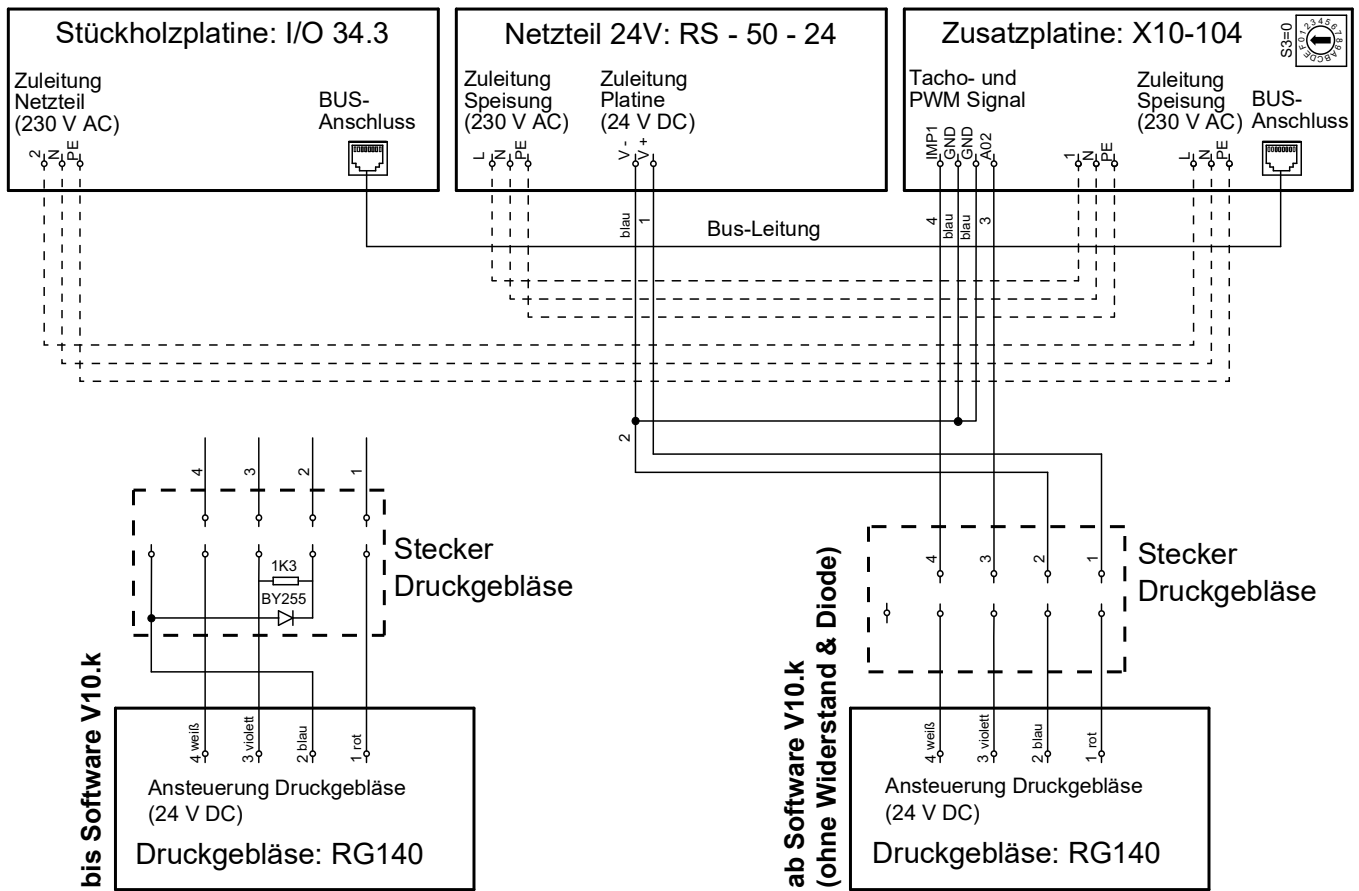
Anschlussplan Stückholz-Platine I/O 34.3 / Elektriker



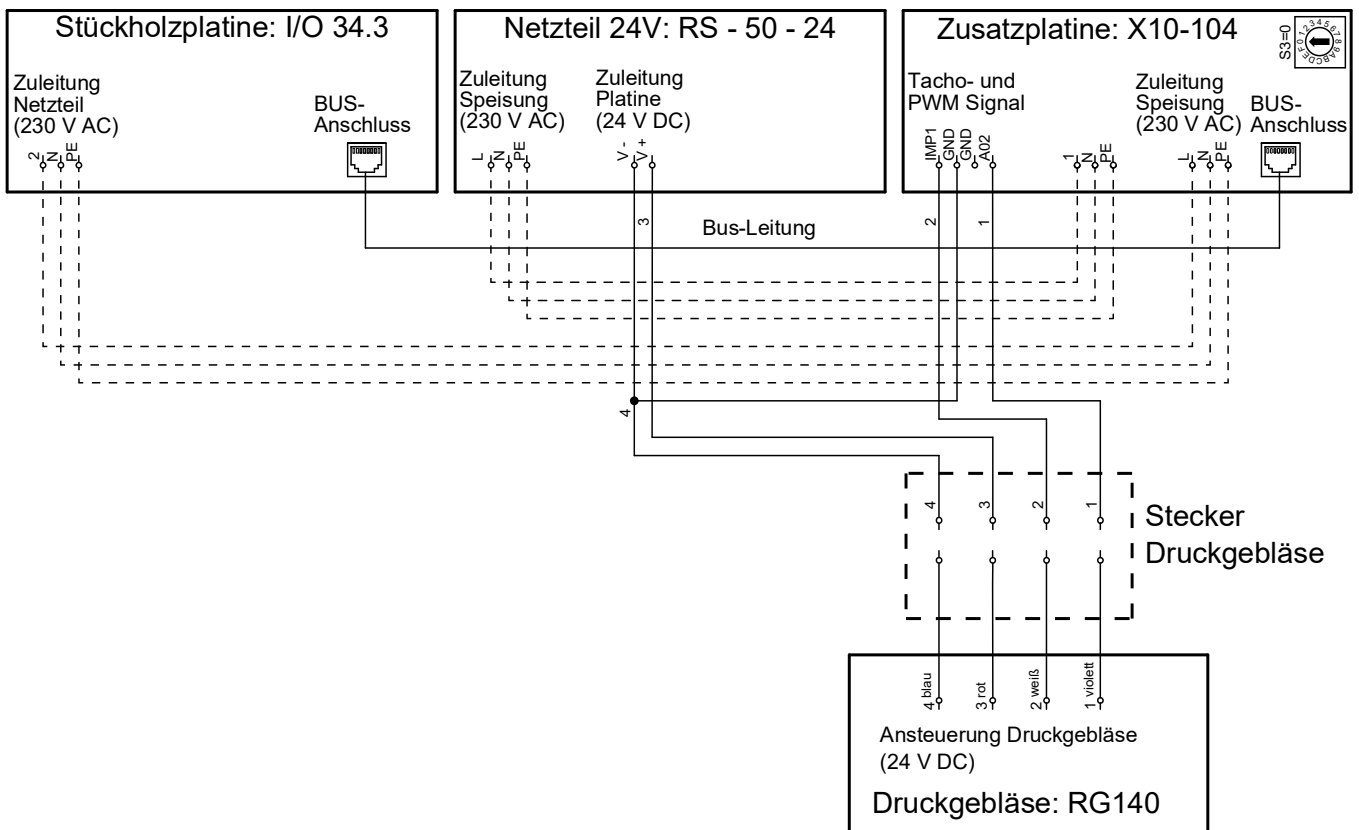
Anschlussplan Stückholz-Platine I/O 34.3 / werksseitig



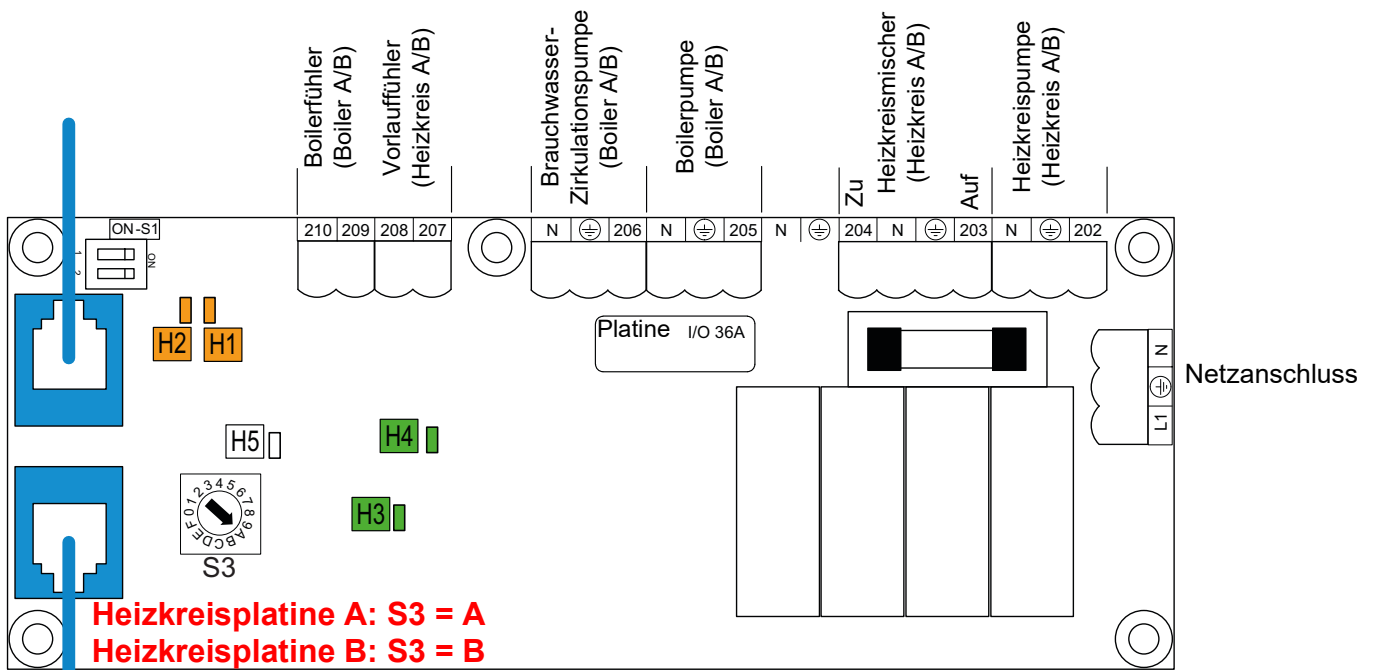
Anschlussplan Druckgebläse - Zusatzplatine X10-104 / werkseitig frühere Versionen



Anschlussplan Druckgebläse - Zusatzplatine X10-104 / werkseitig aktuelle Version (ab 10/2021)



Anschlussplan Platine I/O 36.1 / Heizkreis AB (HKA / HKB)



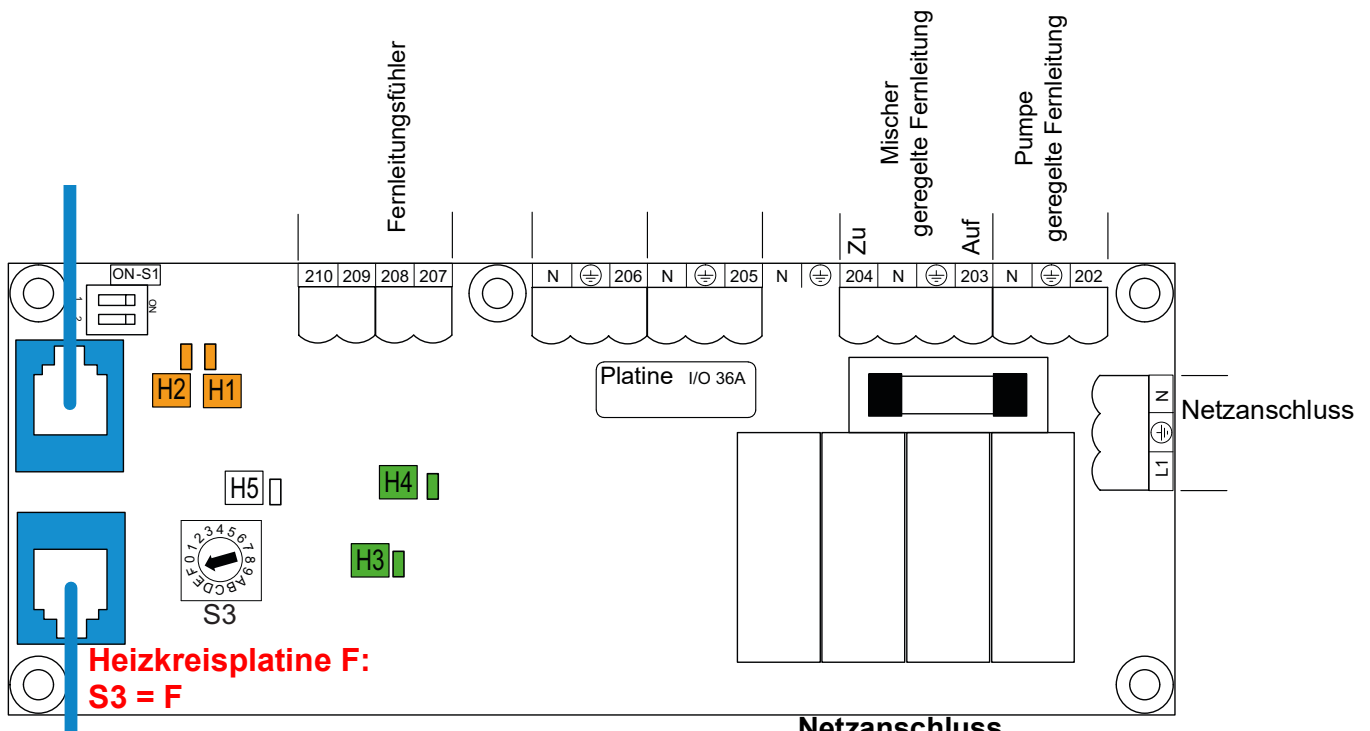
Achtung

Änderung von S3 wird nach **Netz Aus / Ein** wirksam

Netzanschluss

Zuleitung von Netzanschluss Erweiterung
230 V AC (L/PE/N)

Anschlussplan Platine I/O 36.1 / geregelte Fernleitung HKF



Achtung

Änderung von S3 wird nach **Netz Aus / Ein** wirksam

Netzanschluss

Zuleitung von Netzanschluss Erweiterung
230 V AC (L/PE/N)

LED-Anzeige bei I/O 36.1:

H1 = orange, blinkt bei CAN RX empfängt

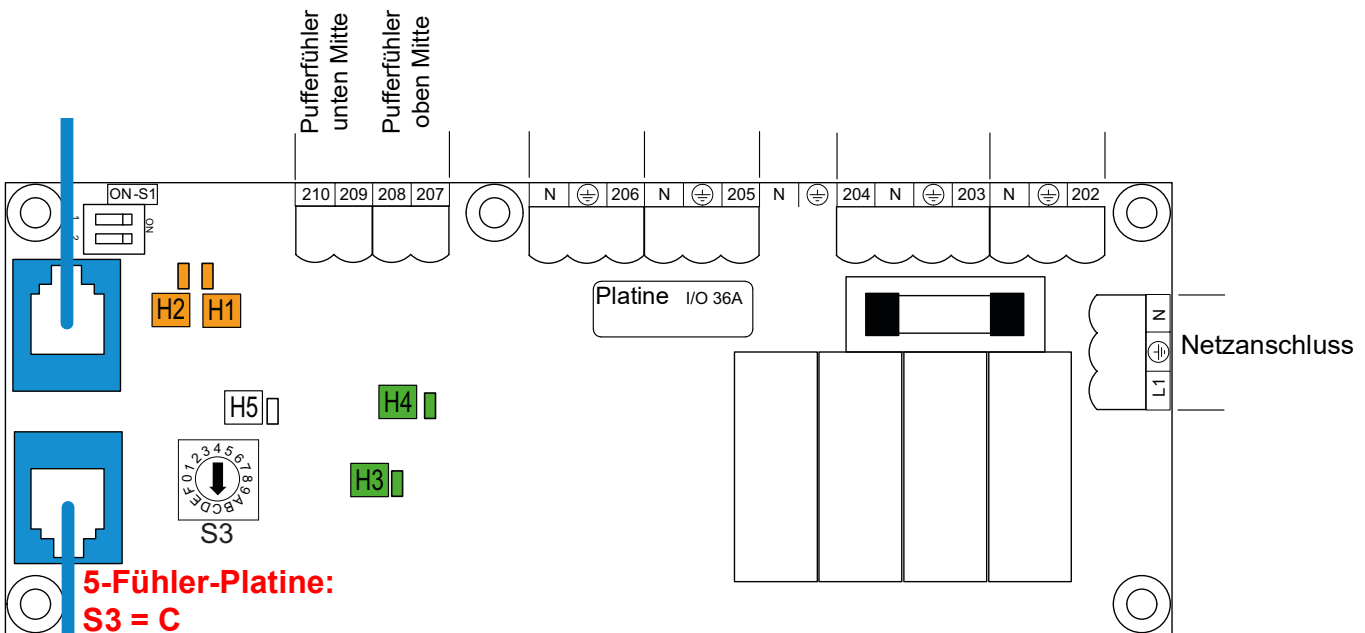
H2 = orange, blinkt bei CAN TX sendet

H3 = grün, leuchtet bei ordnungsgemäßer Spannungsversorgung der Elektrik

H4 = grün, leuchtet bei ordnungsgemäßer Spannungsversorgung des Prozessors

H5 = grün, blinkt bei Softwareupdate

Anschlussplan Platine I/O 36.1 / 5-Fühler-Puffer PF



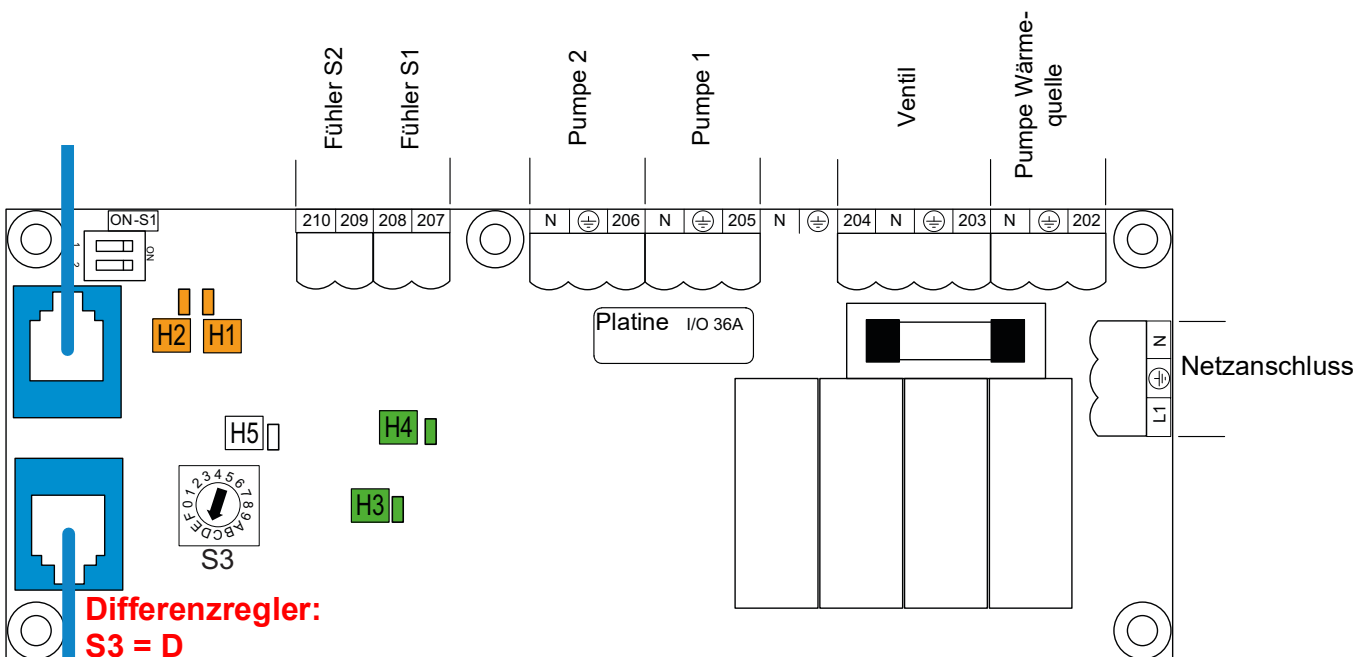
Achtung

Änderung von S3 wird nach **Netz Aus / Ein** wirksam

Netzanschluss

Zuleitung von Netzanschluss Erweiterung
230 V AC (L/PE/N)

Anschlussplan Platine I/O 36.1 / Differenzregler D



Achtung

Änderung von S3 wird nach **Netz Aus / Ein** wirksam

Netzanschluss

Zuleitung von Netzanschluss Erweiterung
230 V AC (L/PE/N)

LED-Anzeige bei I/O 36.1:

H1 = orange, blinkt bei CAN RX empfängt

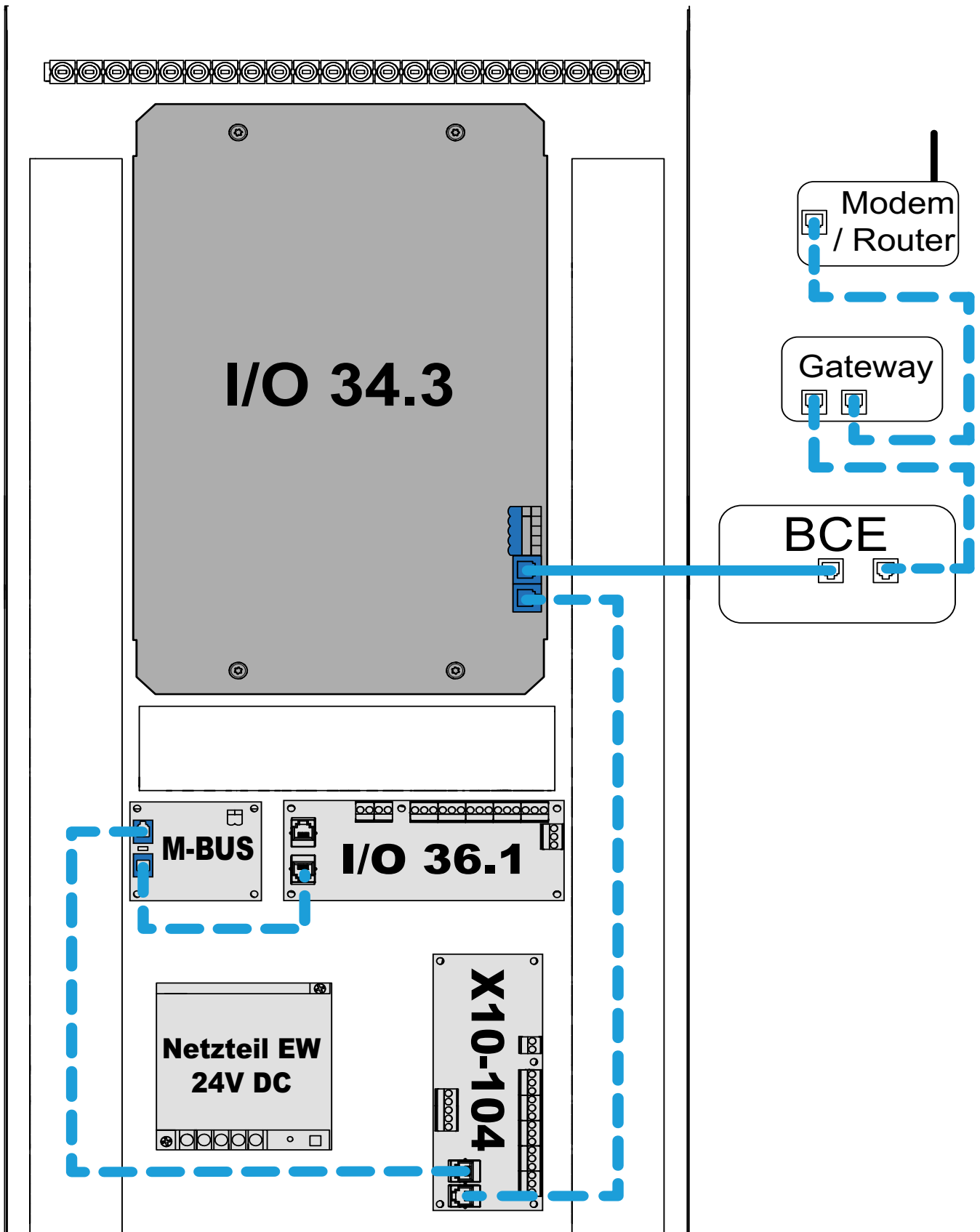
H2 = orange, blinkt bei CAN TX sendet

H3 = grün, leuchtet bei ordnungsgemäßer Spannungsversorgung der Elektrik

H4 = grün, leuchtet bei ordnungsgemäßer Spannungsversorgung des Prozessors

H5 = grün, blinkt bei Softwareupdate

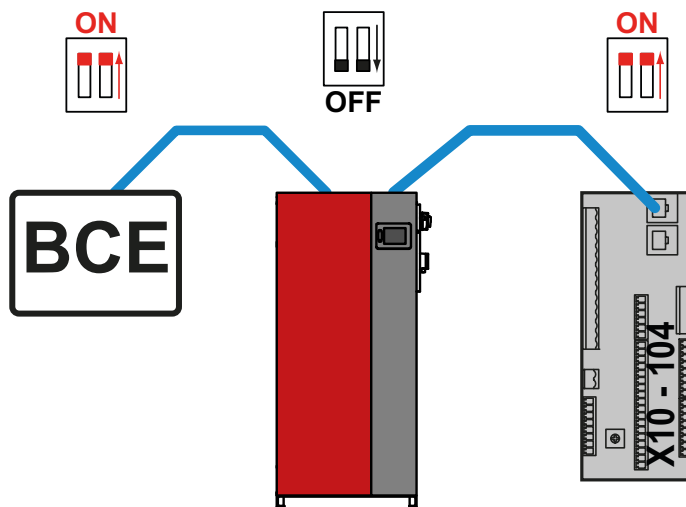
Platinenübersicht / CAN-BUS Verdrahtung



1 Standard - Verkabelung

Hauptplatine (I/O 34.3) => **BCE**

Zusatzplatine **X10-104** => für Druckgebläse



2 Optionale Verkabelung (bei Erweiterungen)

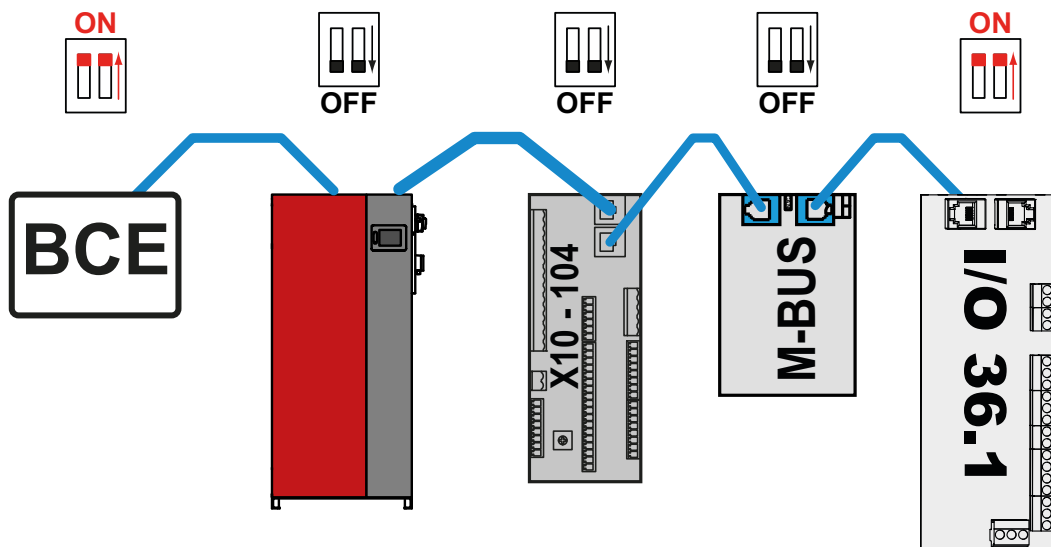
Hauptplatine (I/O 34.3) => **BCE** => **Gateway** => **Modem**

Hauptplatine (I/O 34.3) => **Zusatzplatine X10-104** => **M-Bus Modul** => **I/O 36**

☞ Die **I/O 36-Platine** ist der letzte Teilnehmer im CAN-Bus (Flachkabel)

Achtung: Bei der letzten Erweiterungsplatine die Abschlusswiderstände auf „On“ (bei allen anderen auf „Off“).

Beispiel für Abschlusswiderstand: Neo-MHV mit M-Bus und I/O 36



3 Allgemeine Hinweise

- Achtung: Bei nicht angeschlossenen Klemmen sind Restspannungen vorhanden
- Zur Verdrahtung dürfen nur Kabel mit flexiblen Adern mit Aderendhülsen verwendet werden
- Netz- und Fühlerleitungen dürfen nicht in einem gemeinsamen Kabelkanal verlegt werden
- **Fühlerkabelverlängerung**
 - Mindestquerschnitt bis 50 m 1,0 mm²
 - Mindestquerschnitt bis 100 m 1,5 mm²
- **CAN-BUS** fähiges Kabel:
 - Geschirmt und paarverseilt (z.B.: LiYCY):
 - Kabel 2x2x0,5 mm²
 - ab 200m 0,75 mm²
- **Zuleitung Hauptschalter**
 - 230 V AC nur mit verpolungssicherem 3-poligen CEE-Form-Stecker
☞ Je nach Bauvorschrift ein Hauptschalter vor der Heizraumtür
 - Vorsicherung max. 13 A (C-Charakteristik)
 - PVC-Mantelleitung (H05VV-F)
 - Mindestquerschnitt 1,5 mm²

4 Sicherungen

- **F2 (T4A)**: Rauchgassaugzug
- **F3 (T2A)**: STB, Elektronik
- **F4 (T6,3A)**: Pumpe + Mischer Heizkreis / Boilerpumpe / Rücklaufpumpe
- **F5 (T10A)**: Zündung / Störlampe / Vorsicherung Rauchgassaugzug / Rücklaufmischer / Fremdwärmepumpe (-ventil) / Kombikesselventil

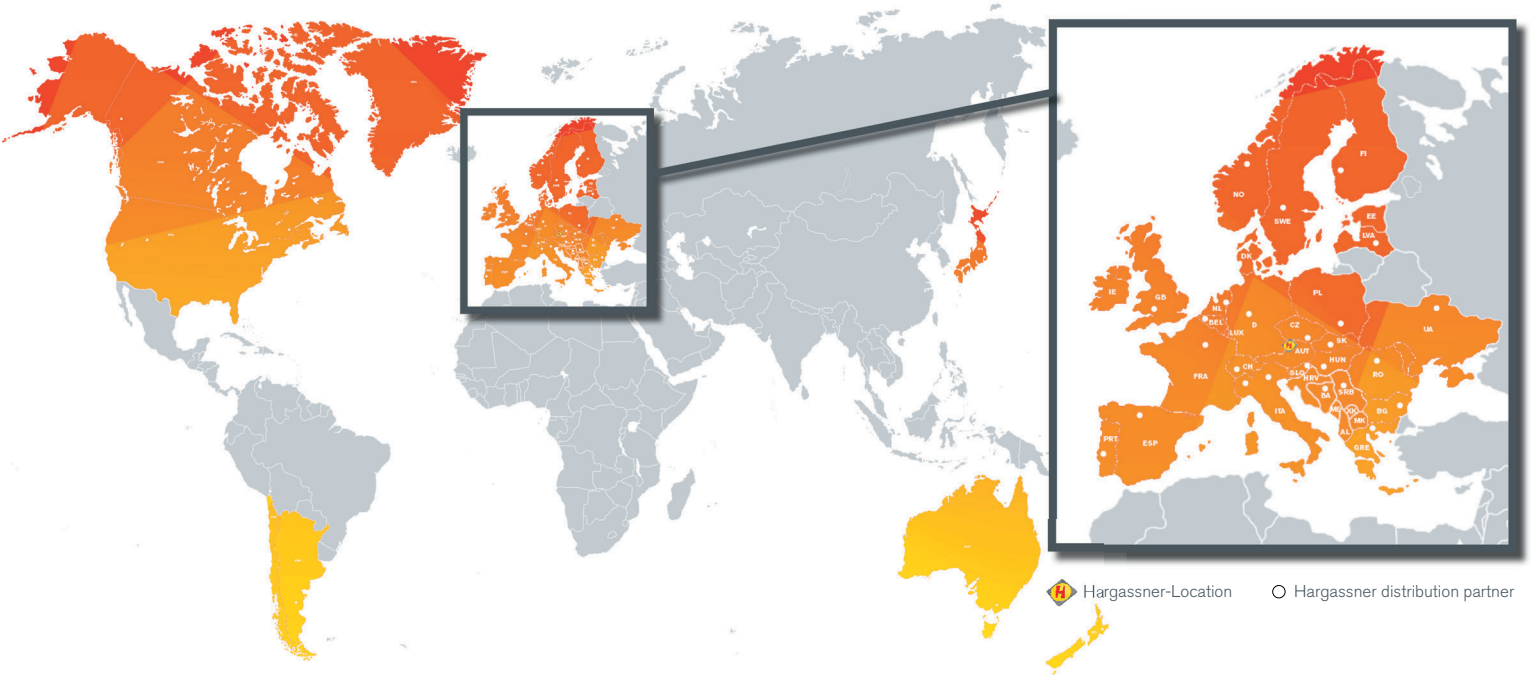
5 LED

- **H1 (orange)**: blinkt bei Kommunikation am **CAN-BUS RXD1** (blauer CAN)
- **H2 (orange)**: blinkt bei Kommunikation am **CAN-BUS TXD1** (blauer CAN)
- **H3 (grün)**: leuchtet bei ordnungsgemäßer Spannungsversorgung der Elektrik
- **H4 (grün)**: blinkt bei ordnungsgemäßem Programmablauf
- **H5 (orange)**: blinkt bei Kommunikation am **CAN-BUS RXD2** (roter CAN)
- **H6 (orange)**: blinkt bei Kommunikation am **CAN-BUS TXD2** (roter CAN)

Notizen

Notizen

Your expert for **PELLET | WOOD LOG | WOOD CHIP** HEATING



hargassner.com

AUSTRIA

HARGASSNER Ges mbH
Anton Hargassner Strasse 1
A-4952 Weng
Tel. +43 (0) 77 23 / 52 74
Fax +43 (0) 77 23 / 52 74 - 5
office@hargassner.at

GERMANY

HARGASSNER DE GmbH
Heraklithstraße 10a
D-84359 Simbach/Inn
Tel. +43 (0) 77 23 / 52 74
Fax +43 (0) 77 23 / 52 74 - 5