

Montageanleitung Hackgutanlage Eco-HK 20-60

HARGASSNER
HEIZTECHNIK DER ZUKUNFT



Anleitung lesen und aufbewahren

HARGASSNER Ges mbH

A 4952 Weng OÖ
Tel.: +43/7723/5274-0
Fax.: +43/7723/5274-5
office@hargassner.at
www.hargassner.at

DE - V02 01/2022 - 11061388

1 Allgemeines	4
2 Transport	5
2.1 Transportgewicht	5
2.2 Aufstellungsort	5
2.3 Platzbedarf der Anlage, Bedienbereich	5
3 Einbaumaße	6
3.1 Platzbedarf	6
3.2 Bemaßung	7
3.3 Anschlüsse	8
3.4 Technische Daten	9
3.5 Verbindungsleitungsset ohne Kaminzugbegrenzer	10
3.6 Verbindungsleitungsset mit Kaminzugbegrenzer	11
4 Übersicht Lieferumfang	12
5 Abladen der Anlage	13
6 Aufstellen	14
6.1 Demontage der Verkleidungstür	15
7 Montage der Türblende	16
8 Montage Rauchgassaugzug-Motor	16
9 Isolieren des Rezirkulationsschlauches	17
10 Montage der Stellfüße	17
11 Montage der Einschubeinheit	18
11.1 Montage Getriebemotor der Einschubeinheit	19
11.2 Montage Abdeckung der Zellenradschleuse	19
12 Aschebox	20
12.1 Montage des Aschebox-Flansches	20
12.2 Montage der Aschebox (30 Liter)	21
13 Ausführung des Brennstofflagerraumes	22
13.1 Belüftung des Brennstofflagerraumes	22
13.2 Aufkleber für den Lagerraum	23
14 Einrichtungen bauseits	24
14.1 Länderspezifische Vorschriften	24
14.2 Qualifizierung des Installationspersonals	24
14.3 Ausführungen des Heizraumes	24
14.4 Belüftung des Heizraumes	25
14.5 Verringerung von Schallemissionen	25
14.6 Feuerlöscher	26
14.7 Sicherheitseinrichtungen bauseits	26
14.8 Kaminanschluss, Rauchrohr	30

15	Hydraulische Installationen	31
15.1	Rücklaufanhebegruppe	31
15.2	Brauchwassermischer	33
15.3	Sicherheitsgruppe	33
16	Sicherheitskomponenten	33
17	Elektrische Installationen	34
17.1	Störlampe	34
17.2	Montage des Netzhauptschalters	35
17.3	Kabelmontage	35
18	Fühlermontage	36
18.1	Außenfühler	36
18.2	Vorlauf-, Puffer-, Fremdwärmefühler	36
19	Fernbedienung FR25 / FR35 / FR40	38
19.1	Fernbedienung FR25 (analog)	38
19.2	Fernbedienung FR35 (digital)	38
19.3	Fernbedienung FR40 (digital)	38
20	Heizkreismodul, -platine oder -regler	39
20.1	Heizkreismodul 0, 1, 2	39
20.2	Zusatzplatine I/O 36 (HK AB / F, 5-Fühler-Puffer oder Differenzregler)	39
20.3	Heizkreisregler HKR	39
21	Genehmigungen und Meldepflicht	39
22	Inbetriebnahme der Anlage	39

1 Allgemeines

Diese Montageanleitung ist Teil der Bedienungsanleitung der Anlage.



GEFAHR

Tod, Verletzungen, Beschädigungen durch unsachgemäße Tätigkeit

- Sicherheitshinweise an der Anlage und in der Anleitung beachten
- Das Durchführen der beschriebenen Tätigkeiten erfolgt nur durch ausgebildetes Montagepersonal von Hargassner



GEFAHR

Tod, Verletzungen, Beschädigungen durch falsche Ausführung des Aufstellungs- und Brennstofflagerraumes

Aufstellungsraum

- Gemäß den örtlich gegebenen Brandschutzbestimmungen ausführen
- Brandsichere, ebene und feste Bodenbeschaffenheit sicherstellen
- Lufteintrittsöffnungen laut örtlichen Bestimmungen herstellen
- Witterungsgeschützte und frostsichere Ausführung sicherstellen
- Tragfähigkeit des Fundamentes (Gewicht der Anlage) beachten

Brennstofflagerraum

- Statische Ausführung (Gewicht der Lagermenge an Brennstoff) beachten
- Witterungsgeschützte und frostsichere Ausführung sicherstellen
- Staubdicht ausführen
- Auf einfache Zugänglichkeit und Befüllmöglichkeit achten
- Sicherheitseinrichtungen laut örtlichen Bestimmungen installieren
- Sicherheitshinweise bei der Zutrittsmöglichkeit anbringen

2 Transport

2.1 Transportgewicht

Die Anlieferung der Anlage erfolgt in einzeln verpackten Baugruppen auf Paletten.

Bezeichnung	Gewicht	
	Eco-HK 20-35	Eco-HK 40-60
Palette mit Kessel je nach Ausführung	ca. 510 kg	ca. 660 kg
Palette mit Einschubeinheit und Raumaustragung	je nach Ausführung max. 300 kg	

Entladung, Kontrolle und Schadensmeldung

- Anlage entladen
- Verpackung entfernen
- Verpackungen gemäß Abfallentsorgungsgesetz entsorgen
- ☞ Recycling-Materialien können in getrenntem und gereinigtem Zustand der Wiederverwertung zugeführt werden
- Anlage auf Transportschäden untersuchen
- Lieferung auf Vollständigkeit prüfen
- ⇨ [Siehe „Übersicht Lieferumfang“ auf Seite 12.](#)
- ☞ Unvollständigkeit der Lieferung sofort schriftlich festhalten und Bericht an die Hargassner Ges mbH senden
- ☞ Transportschäden sofort schriftlich festhalten, fotografieren und Bericht an die Hargassner Ges mbH senden
- ☞ Liegt ein Verschulden des Transportunternehmens vor, muss die Reklamation auch auf den Speditionspapieren vermerkt werden

2.2 Aufstellungsort

⇨ [Siehe „Ausführungen des Heizraumes“ auf Seite 24.](#)

Beschaffenheit

- Ausreichende Beleuchtung
- Brandsichere, ebene und feste Boden- bzw. Deckenbeschaffenheit
- Frei von störenden Elektroinstallationen und Rohrleitungen

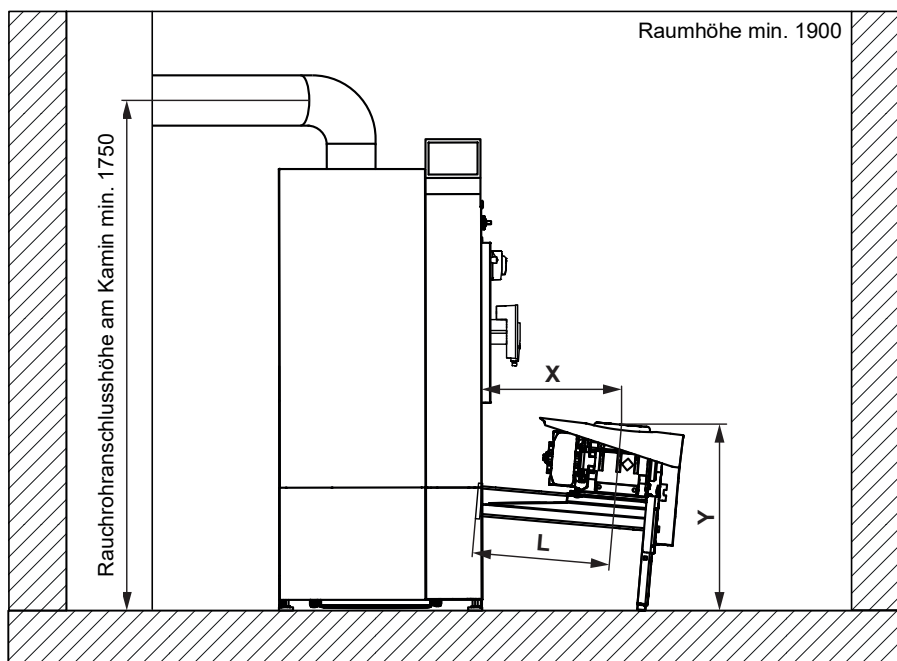
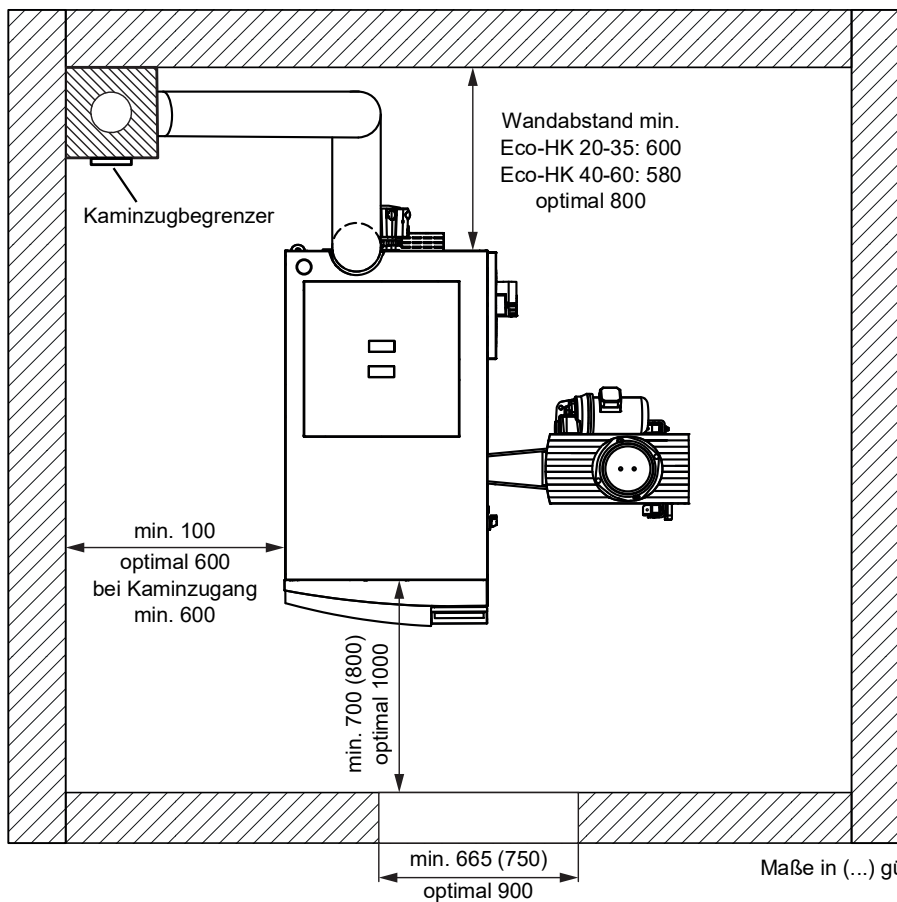
2.3 Platzbedarf der Anlage, Bedienbereich

- Siehe Datenblatt bzw. individuellen Kundenplan
- Mindestabstände und Raumbedarf beachten
- Zeichnung der Einbaumaße

Bezeichnung	Eco-HK 20-35	Eco-HK 40-60
Raumhöhe	min. 190 cm	

3 Einbaumaße

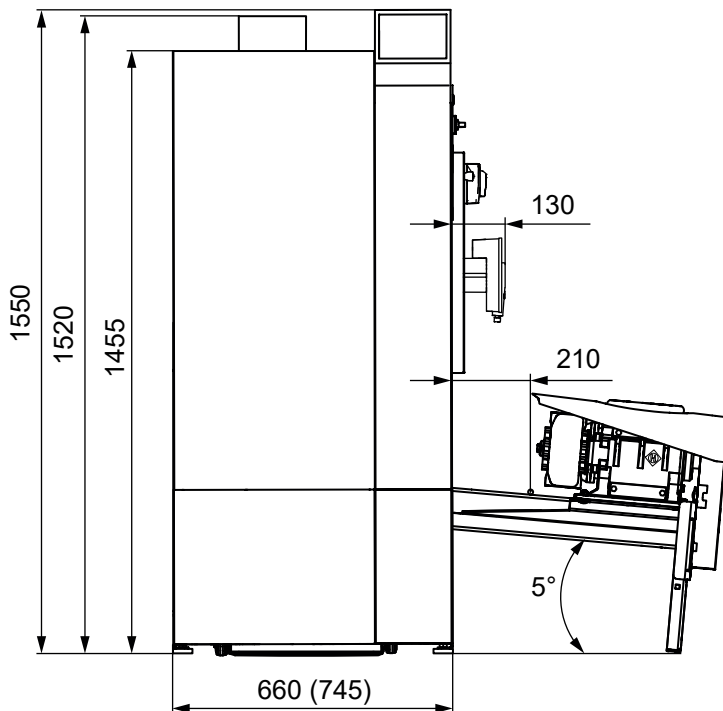
3.1 Platzbedarf



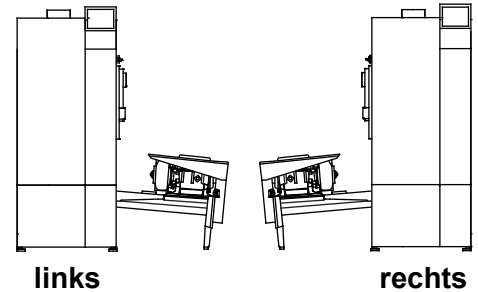
	Einschubeinheit Länge L			
	500 mm	1000 mm	1500 mm	2000 mm
Einschubtiefe X	520 mm	1020 mm	1520 mm	2020 mm
Einschubhöhe Y	615 mm	570 mm	530 mm	485 mm

3.2 Bemaßung

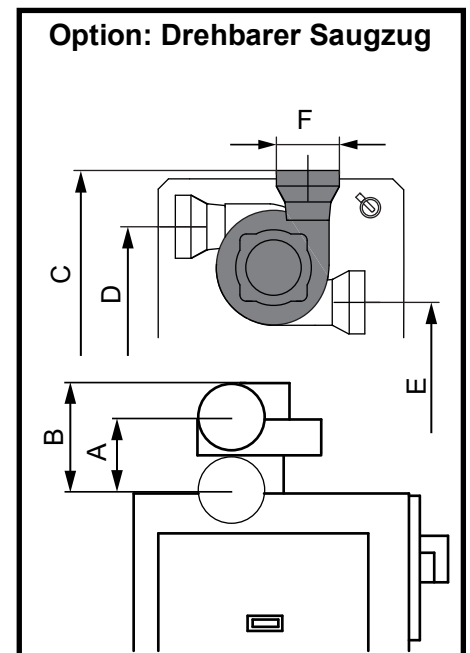
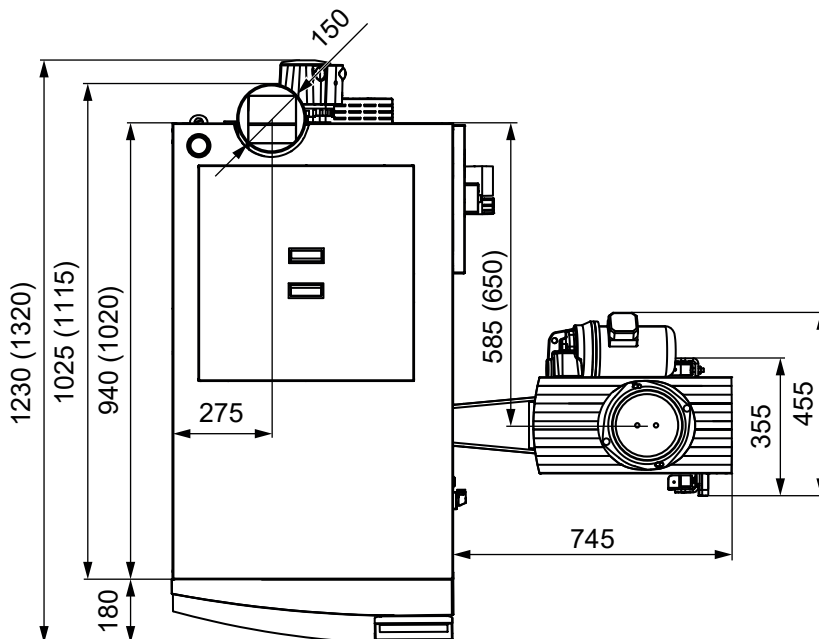
Maße in (...) gültig für Eco-HK 40-60
alle Maße in mm



Kesselbauart



Darstellung Eco-HK 20-60 mit
Standard-Einschubeinheit L = 500 mm

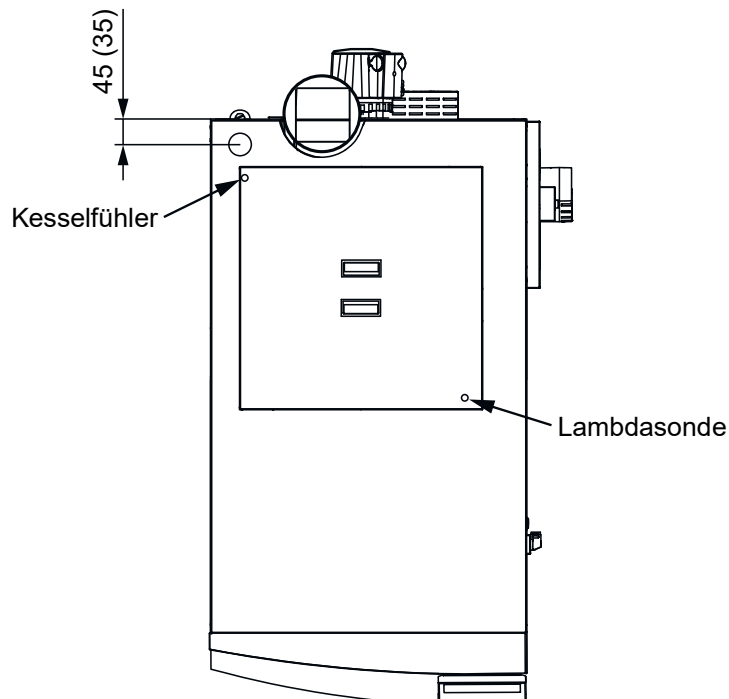
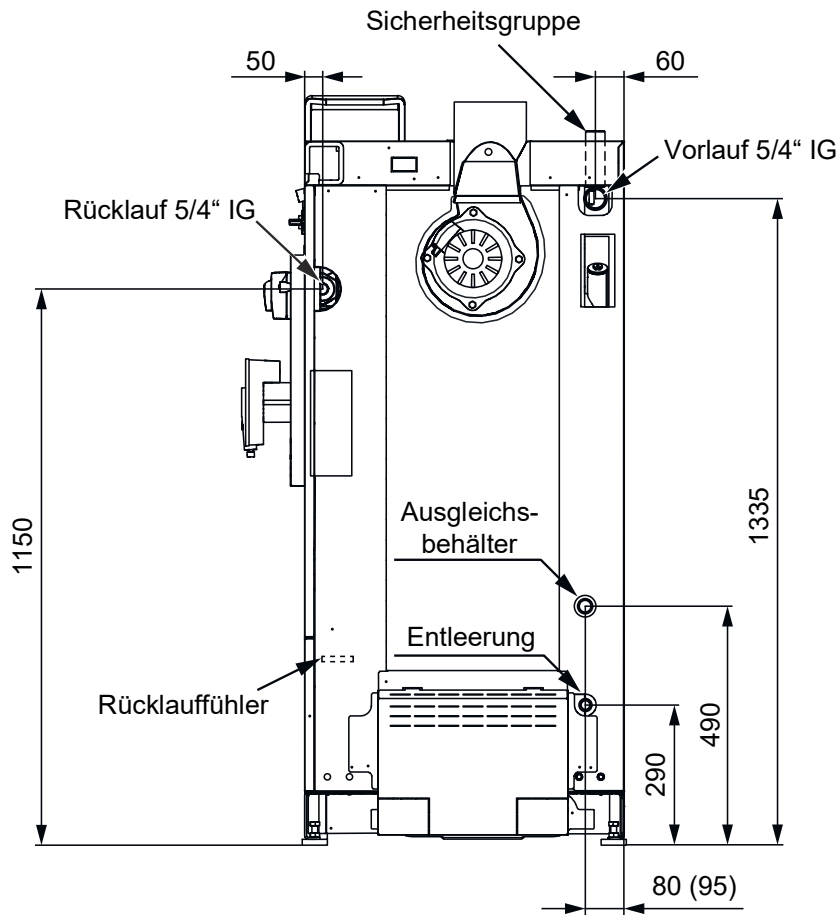


	A	B	C	D	E	F
Eco-HK 20-60	150	275	1450	1300	1120	Ø150

Bei einem linken Kessel ist die Position D nicht möglich,
da das Rauchrohr den Vorlauf verdeckt.

Bei einem rechten Kessel ist die Position E nicht möglich,
da das Rauchrohr den Rücklauf verdeckt.

3.3 Anschlüsse

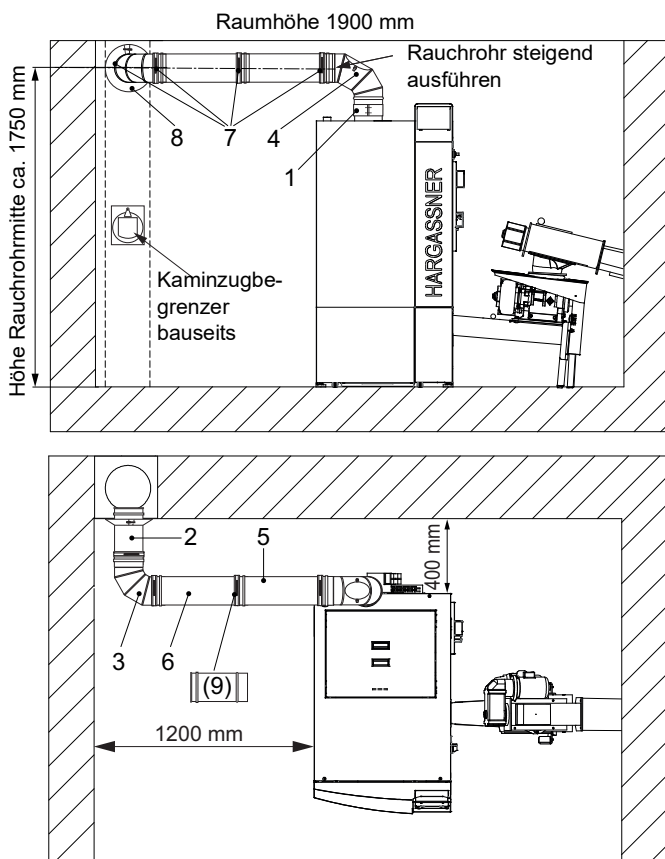
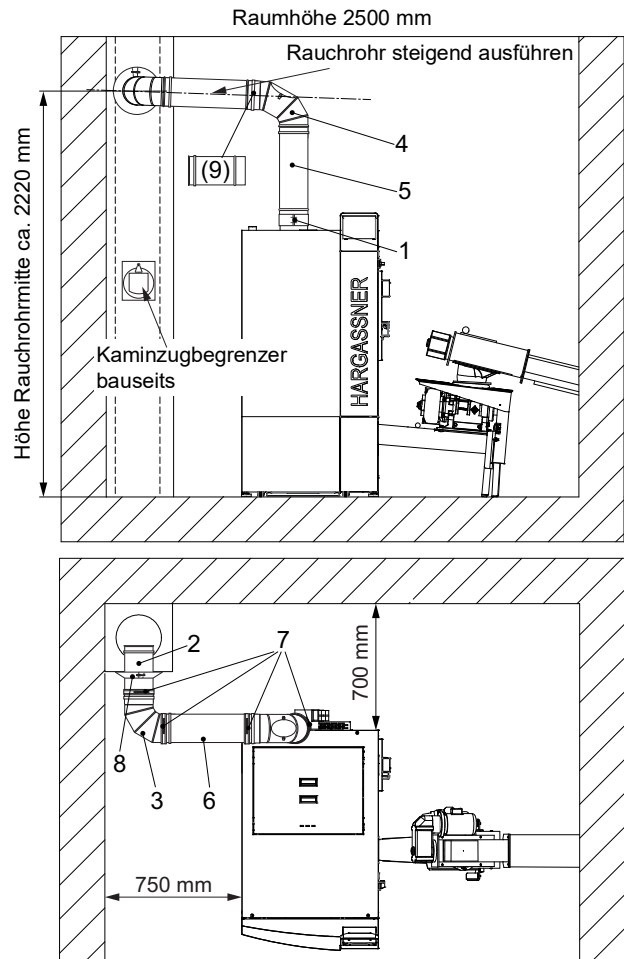
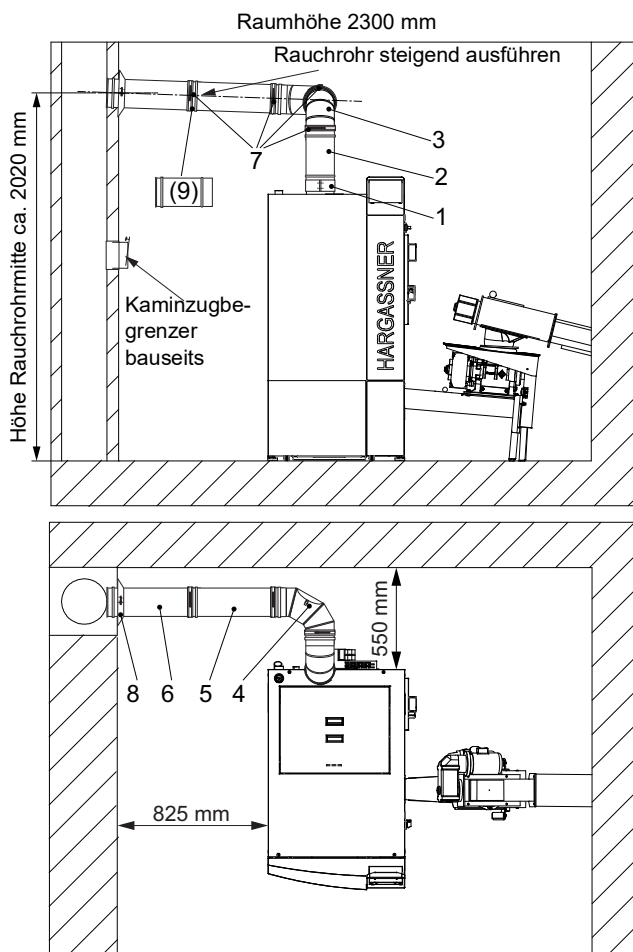


3.4 Technische Daten

Bezeichnung	Einheit	Eco-HK 20	Eco-HK 30	Eco-HK 35	Eco-HK 40	Eco-HK 50	Eco-HK 60
Leistungsbereich	kW	6-20	9-30	10,5-35	12-40	14,7-49	18-60
Brennstoffwärmeleistung	kW	20,8	31,3	36,6	41,8	51,1	62,6
Kesselklasse (gemäß EN 303-5:2012)		5					
Brennstoff und -Klasse (gemäß EN ISO 17225)		Hackgut (A1-B1) / Holzpellets (A1)					
Kesselhöhe	mm	1550					
Kesselbreite	mm	660			745		
Kesseltiefe	mm	1230			1320		
Einbringmaß (HxBxT)	mm	1520x660x1025			1520x745x1115		
Höhe Anschluss VL	mm	1335					
Höhe Anschluss RL	mm	1150					
Entleerung	Zoll	1/2 IG					
Vorlauf	Zoll	5/4 IG					
Rücklauf	Zoll	5/4 IG					
Anschluss Ausgleichsbehälter	Zoll	3/4 IG					
Anschluss Sicherheitsgruppe (-ventil)	Zoll	Gruppe 1 IG					
Zulässiger Betriebsdruck	bar	3					
Max. Betriebstemperatur	°C	85					
Min. Betriebstemperatur	°C	78					
Min. Rücklauftemperatur	°C	58					
Wasserinhalt	Liter	100			142		
Gewicht	kg	490			620		
Notwendiger Förderdruck	Pa	2					
Kaminzug max. Begrenzung	Pa	10					
Rauchrohrdurchmesser	mm	150					
Abgastemperatur bei Nennlast	°C	140	150	160	140	150	160
CO ₂	%	14					
Abgas-Massenstrom bei Nennlast	kg/sec	0,0114	0,0172	0,0201	0,0228	0,0281	0,0344
Wasserseitiger Widerstand dT 10°	mbar	11,0	24,0	33,0	80,0	118,0	174,0
Wasserseitiger Widerstand dT 20°	mbar	2,5	6,0	8,5	21,0	31,0	46,0
Leistungsaufnahme bei Nennlast	W	105			211		
Leistungsaufnahme Standby	W	9					
Elektroanschluss		400 V AC, 50 Hz, 13 A					
Schallemission (Normalbetrieb)*	dBA	57,6					

*Luftschallemission der Hackgutanlage im Heizraum; keine Aussagekraft für Schallemissionen an der Kaminmündung bzw. in der Umgebung

3.5 Verbindungsleitungsset ohne Kaminzugbegrenzer



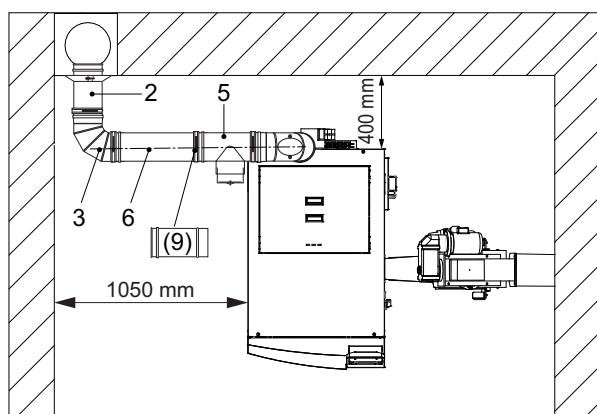
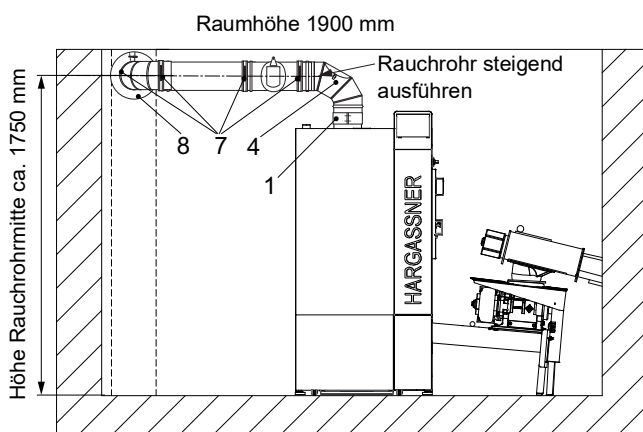
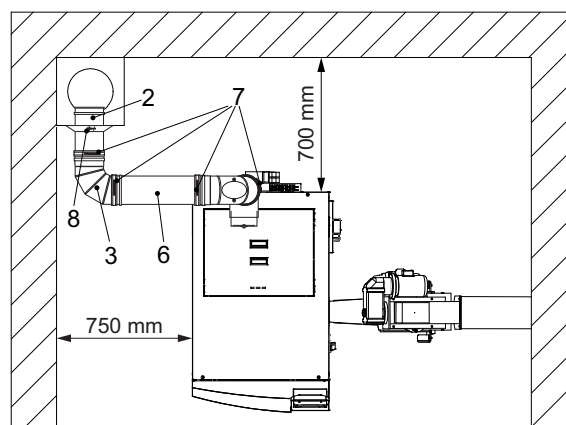
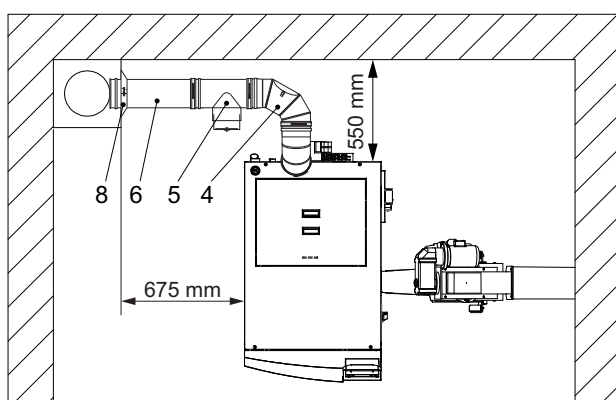
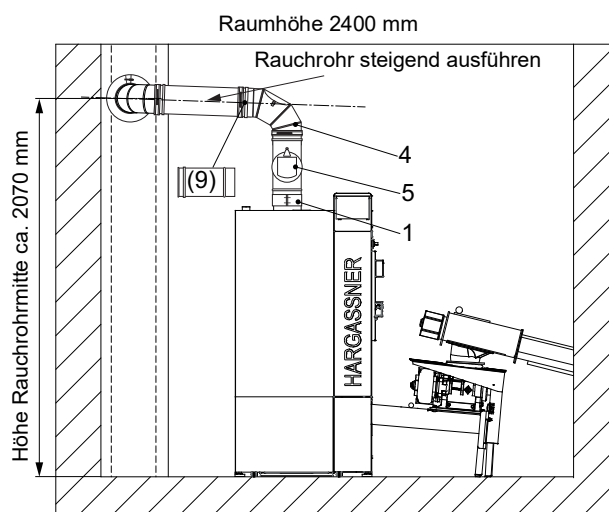
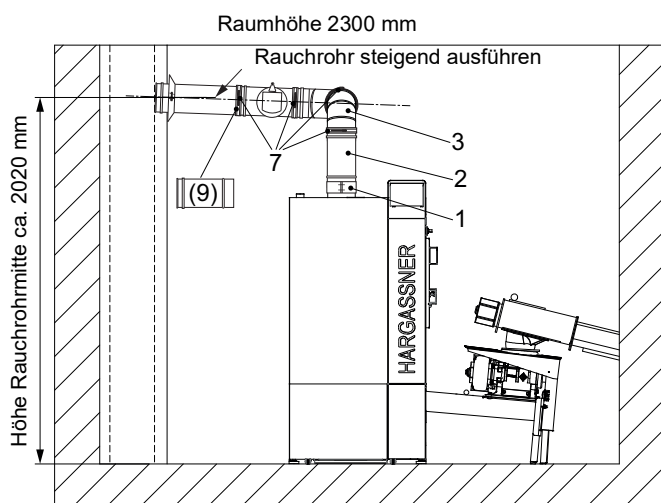
Verbindungsleitungsset:

RLA Ø 150 mm ohne Kaminzugbegrenzer
(Art. Nr.: 7115021)

1. Kesselbride
2. Rohr L 190 mm
3. Bogen ohne Revisionsdeckel
4. Bogen mit Revisionsdeckel
5. Rohr L 440 mm
6. Rohr L 440 mm
7. Klemmring (4 Stück)
8. Rosette
9. Verlängerung (optional)
190 / 260 - 420 / 440 / 940 mm

Kaminzugbegrenzer bauseits im Kamin installieren

3.6 Verbindungsleitungsset mit Kaminzugbegrenzer



Verbindungsleitungsset:

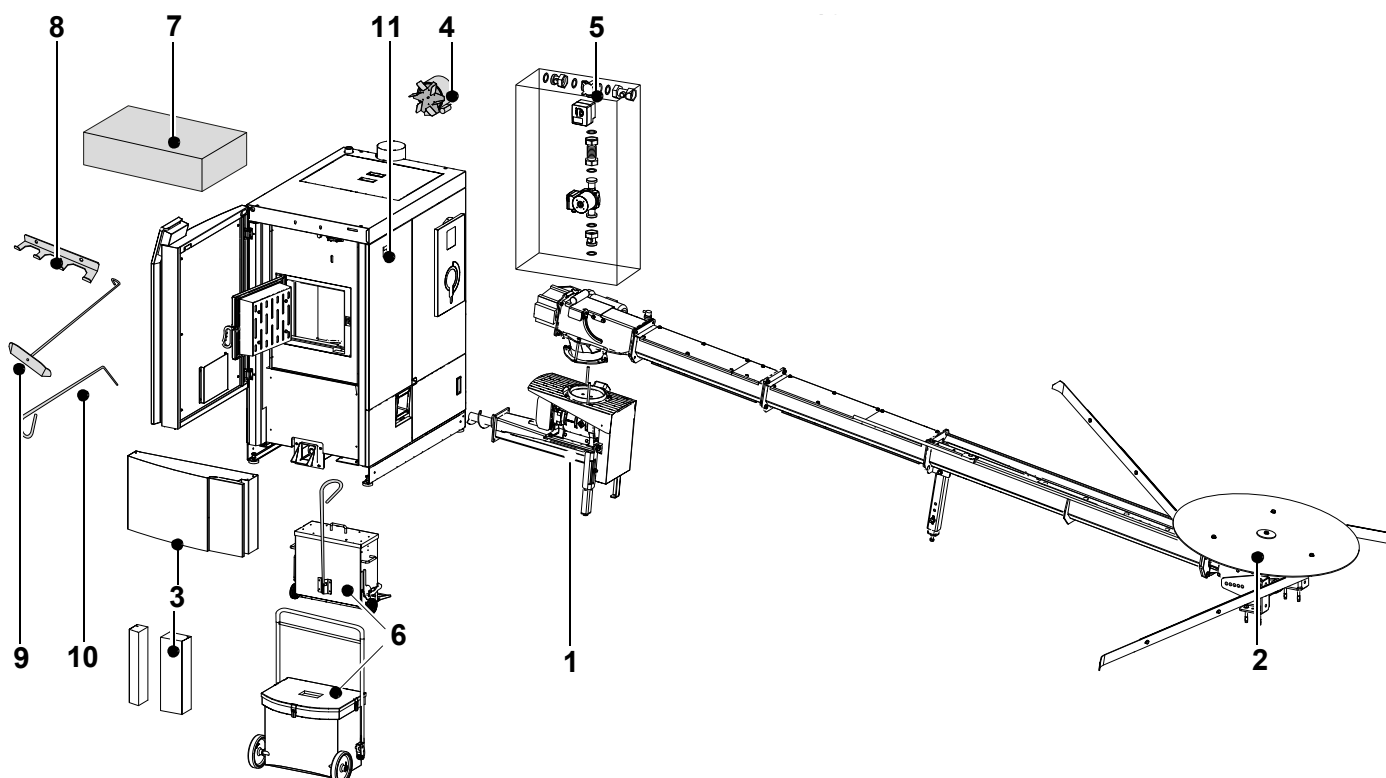
RLA Ø 150 mm mit Kaminzugbegrenzer

(Art. Nr.: 7115020)

1. Kesselbride
2. Rohr L 190 mm
3. Bogen ohne Revisionsdeckel
4. Bogen mit Revisionsdeckel
5. T-Stück
6. Rohr L 440 mm
7. Klemmring (4 Stück)
8. Rosette
9. Verlängerung (optional)
190 / 260 - 420 / 440 / 940 mm



4 Übersicht Lieferumfang

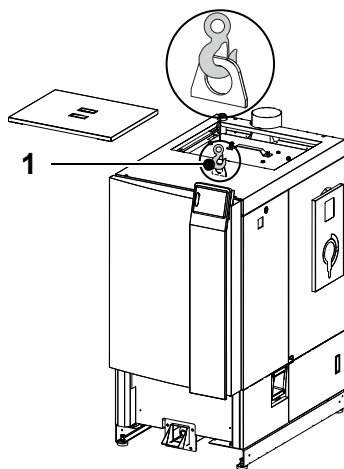
Die Anbauteile sind einzeln verpackt und befinden sich in der Anlage oder auf den Paletten.



Pos	Benennung	Funktion
1	Einschubeinheit	Transportiert den Brennstoff in den Brennraum ⇒ Siehe „Montage der Einschubeinheit“ auf Seite 18
2	Raumaustragung	Transportiert den Brennstoff vom Lagerraum in die Einschubeinheit
3	Türblende (je nach Ausführung)	Unterteil der Verkleidungstür ⇒ Siehe „Montage der Türblende“ auf Seite 16
4	Rauchgassaugzug-Motor	Fördert das Abgas aus der Anlage in den Kamin ⇒ Siehe „Montage Rauchgassaugzug-Motor“ auf Seite 16
5	Rücklauffanhebegruppe (optional)	Regelt auf eine konstante Rücklaufftemperatur (lose verpackt in Karton) ⇒ Siehe „Rücklauffanhebegruppe“ auf Seite 31
6	Aschebox (je nach Ausführung)	Zum Sammeln der Asche aus dem Verbrennungsvorgang ⇒ Siehe „Aschebox“ auf Seite 20
7	Fühlerpaket	Vorlauf-, Rücklauffühler, Sicherheits-Temperaturbegrenzer (STB), Thermostat, Rauchgasfühler, Lambdasonde etc. laut Fühlerplan
8	Halterung Kaminbesteck	Wandhalterung für das Kaminbesteck
9	Ascheschieber	Zum Reinigen der Anlage
10	Schürhaken	Zum Entfernen von Verbrennungsrückständen im Brennraum
11	Netzauptschalter	Ein / Aus-Schalter der Spannungsversorgung der Anlage ⇒ Siehe „Montage des Netzauptschalters“ auf Seite 42


5 Abladen der Anlage

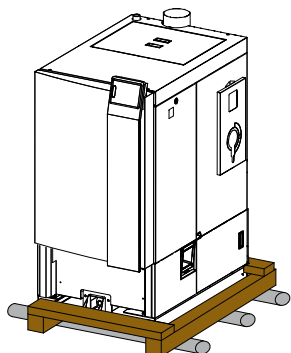
GEFAHR	
 	<p>Tod, Verletzungen, Beschädigungen durch herab- oder umfallende Lasten</p> <ul style="list-style-type: none">• Das Aufstellen der Anlage erfolgt ausschließlich durch ausgebildetes Personal• Nur geprüfte Hebezeuge mit ausreichender Tragfähigkeit und in einwandfreiem Zustand verwenden• Die höchstzulässige Belastung (Tragfähigkeit) des Staplers oder Hubwagens nicht überschreiten (Typenschild beachten)• Die Anlage oder Anlagenteile niemals an Lagerbolzen, Spindeln, Wellenenden oder beweglichen Teilen anhängen• Sorgen Sie dafür, dass niemand unter schwebende Lasten tritt• Heben Sie die Anlage zuerst nur minimal vom Boden<ul style="list-style-type: none">☞ Kontrolle, ob die Lastanschlagpunkte richtig gewählt sind und fest sitzen☞ Erst wenn die Last richtig aufgenommen ist, darf sie über größere Strecken befördert werden• Auf den Schwerpunkt achten<ul style="list-style-type: none">☞ Lastaufnahmepunkt ist nicht über dem Schwerpunkt☞ Gegen Kippen sichern• Heben Sie die Anlage beim Transport mit einem Gabelstapler / Hubwagen nur so weit vom Boden, dass sie gefahrlos transportiert werden kann• Aufstellen der Anlage auf ebenem, horizontalem Platz



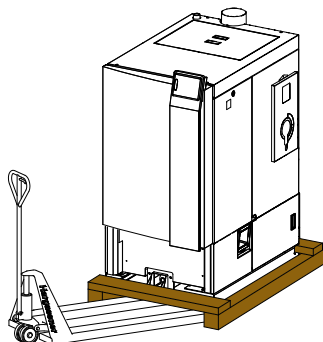
- Den Verkleidungsdeckel der Anlage entfernen
- Das Hebezeug (Haken) in die Transportöse (1) einhängen
 - ☞ Beim Hochheben auf Kippgefahr achten
 - ☞ Lastaufnahmepunkt ist nicht über dem Schwerpunkt

6 Aufstellen

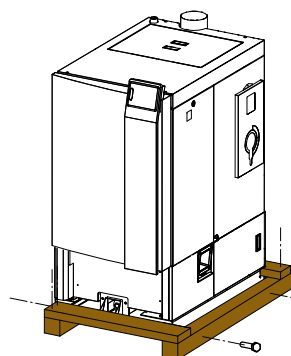
	H I N W E I S
	Zum sicheren Transport beim Einbringen die Transporthölzer nicht von der Anlage abbauen.




- Die Anlage über Rollen transportieren
- Für besseres Rollverhalten mindestens 1“ Rohre oder Gleichwertiges verwenden



- Die Anlage mit einem Hubwagen oder Stapler transportieren



- Die Anlage am vorgesehenen Platz positionieren
- Die Transporthölzer von der Anlage entfernen

	H I N W E I S
	Enge Platzverhältnisse beim Einbringen (z. B.: enge Türen, Treppenhaus) <input type="checkbox"/> Die Verkleidungstür demontieren

6.1 Demontage der Verkleidungstür

6.1.1 Bedieneinheit (BCE) demontieren



- Die Bedieneinheit nach oben schieben, bis diese unten aus der Verkleidung ausrastet



- Die Bedieneinheit herauskippen und nach unten aus der Verkleidung nehmen



- Auf der Rückseite der Bedieneinheit die BUS-Steckverbindung **(1)** lösen
- Das blaue Flachbandkabel aus der Verkleidungstür ziehen
- Die Bedieneinheit geschützt beiseite legen



6.1.2 Aushängen der Verkleidungstür



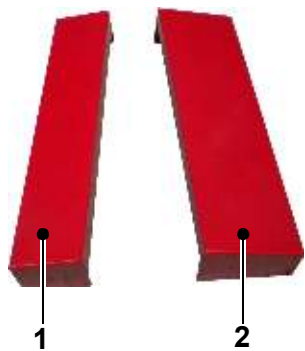
- Zuerst den unteren und dann den oberen Scharnierbolzen **(2)** nach oben aus dem Scharnier ziehen
- Die Tür gegen Kippen sichern
- Die Verkleidungstür entnehmen und geschützt zur Seite legen
- Nach dem Einbringen der Anlage erfolgt die Montage der Verkleidungstür in umgekehrter Reihenfolge zur Demontage
 - Tür einhängen
 - BUS-Kabel einziehen
 - Bedieneinheit montieren



H I N W E I S

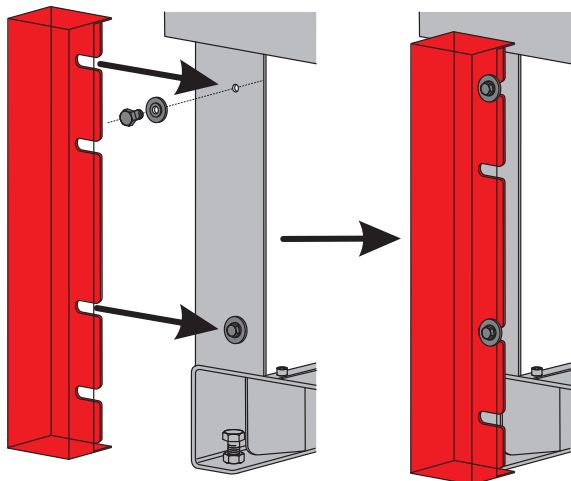
Empfehlung: Die Verkleidungstür ebenso für die Montage der Türblende zu demontieren

7 Montage der Türblende

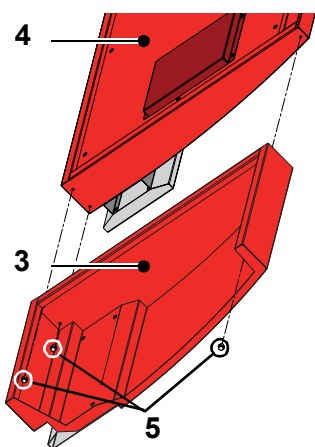


Türblenden bei 60-Liter Aschebox

- ☐ Türblenden (1 und 2) bündig zur Verkleidungstür positionieren
 - Linke Anlage: Schmale Türblende (1) links, breite Türblende (2) rechts
 - Rechte Anlage: Breite Türblende (2) links, schmale Türblende (1) rechts



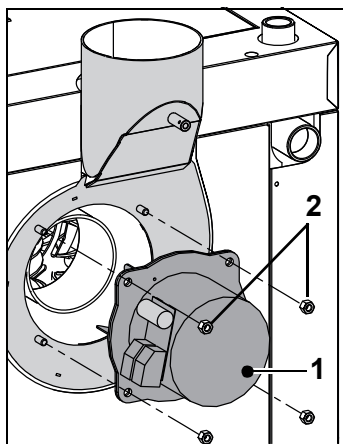
- ☐ Türblenden seitlich aufstecken
- ☐ Mit Schrauben M6x16 und Kunststoff-Scheiben fixieren



Türblende bei 30-Liter Aschebox


- ☐ Die Türblende (3) bündig zur Verkleidungstür (4) positionieren und mit 3 Flanschschrauben M6x10 (5) festschrauben

8 Montage Rauchgassaugzug-Motor



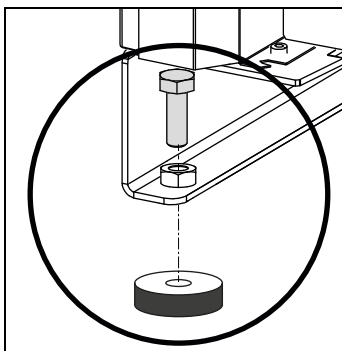
- ☐ Rauchgassaugzug-Motor (1) am Saugzuggehäuse befestigen
- ☐ Motor mit Kupfermuttern M8 (2) befestigen
- ☞ Dichtungen am Motor und Gehäuse nicht beschädigen

9 Isolieren des Rezirkulationsschlauches

	H I N W E I S
	Bei drehbarem Saugzug muss der Rezirkulationsschlauch isoliert werden Durch das Isolieren wird die Kondensation im Schlauch verhindert bzw. reduziert



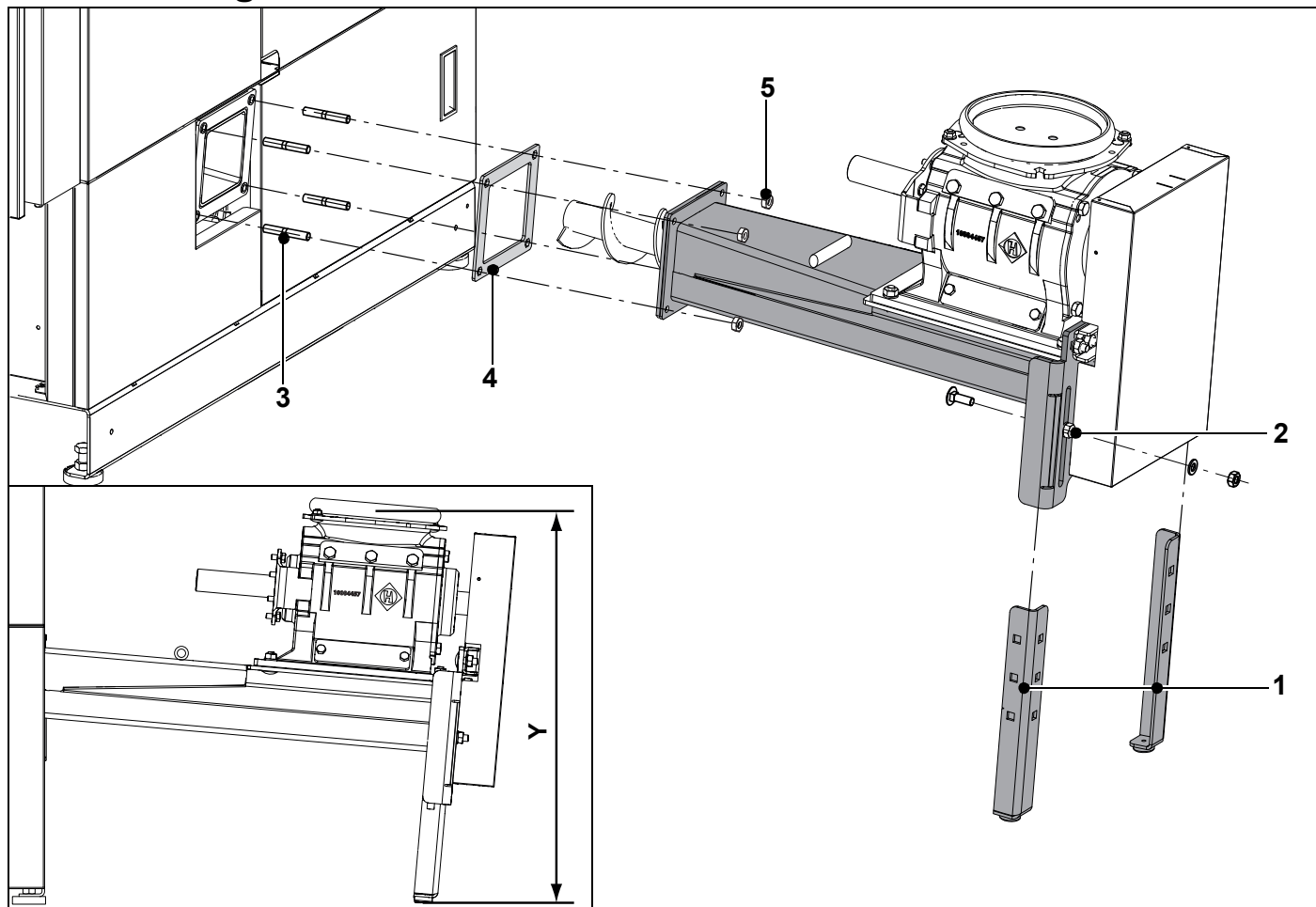
10 Montage der Stellfüße



Steht die Anlage am Aufstellort, muss diese mit den Stellfüßen waagrecht eingerichtet werden.

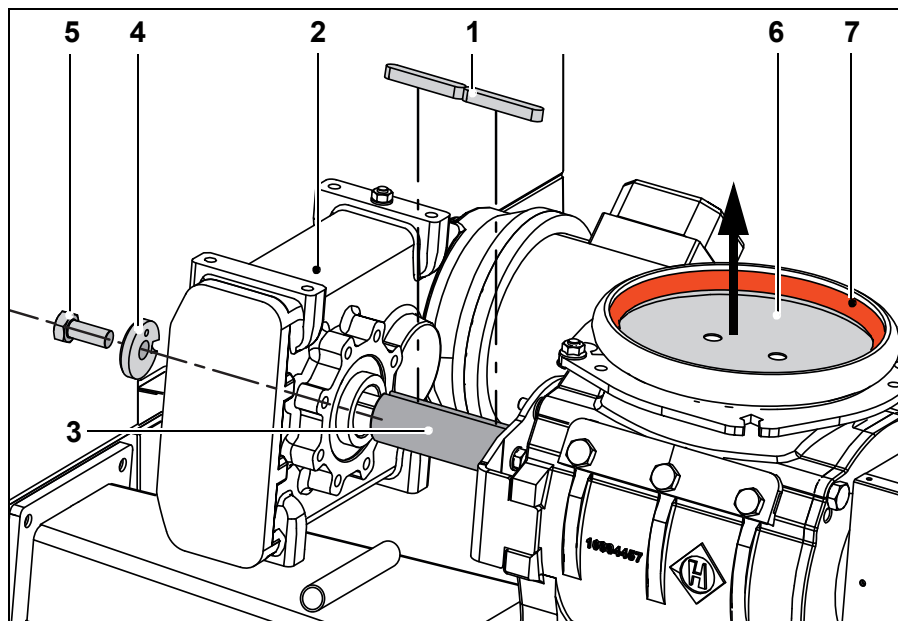
- Schrauben M12x40 von oben in den Kesselkorpus schrauben
- Stellfüße unter den Schrauben positionieren
- Anlage auf die Stellfüße absenken
- Anlage mit den Schrauben waagrecht ausrichten

11 Montage der Einschubeinheit

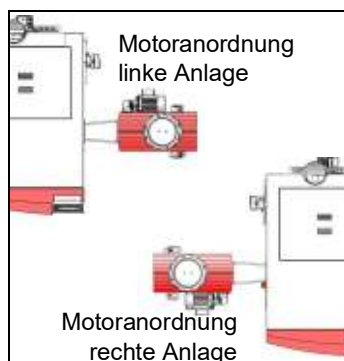


- Die zwei Stellfüße **(1)** einschieben und mit Torbandschraube M10x30 und Bundmutter M10 **(2)** fixieren
- Je nach Länge der Einschubeinheit auf die Höhe **Y** einstellen (laut Kundenplan / Einbaumaße)
- 4 Stiftschrauben M8x25 (Gesamtlänge 30 mm) **(3)** mit der **kurzen** Gewindeseite (Gewindelänge 10 mm) in den Kesselflansch einschrauben
- Dichtung **(4)** einsetzen
- Einschubeinheit am Kesselflansch mit Muttern M8 **(5)** befestigen

11.1 Montage Getriebemotor der Einschubeinheit

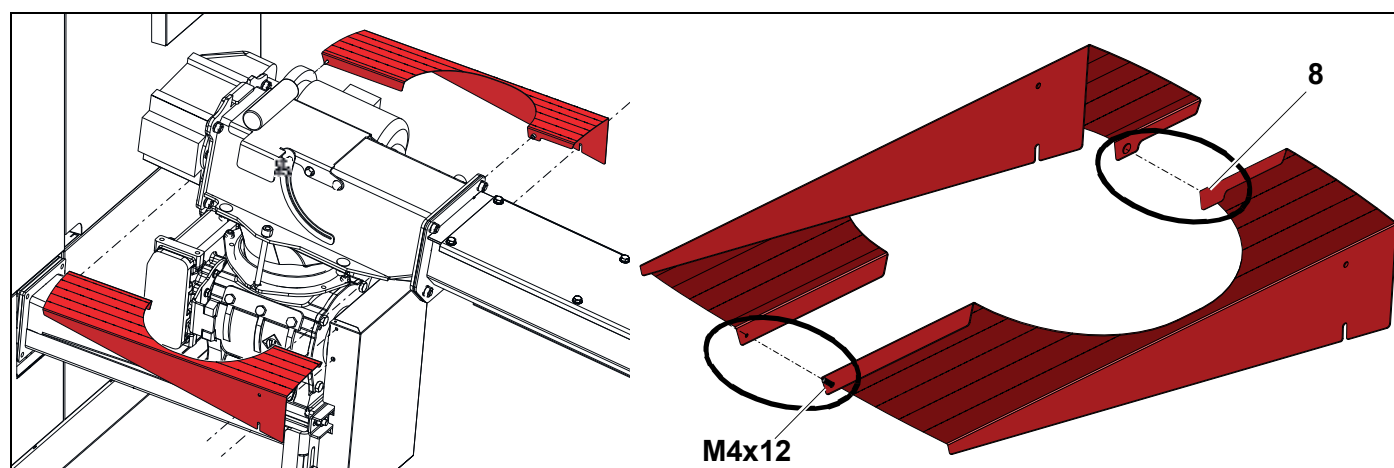


Leistung
0,25 kW



- 2 Passfedern 10x8x60 (1) auf der Rotorwelle (3) der Zellenradschleuse positionieren
- Getriebemotor (2) auf die Rotorwelle stecken
- ☞ Motor nicht auf der falschen Seite der Zellenradschleuse aufstecken
- Getriebemotor mit Karoseriescheibe (4) und Sechskantschraube M12x30 (5) an der Welle festziehen
- Ring-Dichtung (7) aus der Kugelpfanne entnehmen
- Transportschutz (6) aus der Zellenradschleuse entfernen
- Ring-Dichtung wieder einsetzen

11.2 Montage Abdeckung der Zellenradschleuse



- 2 Befestigungsschrauben am Schutzblech des Antriebs lockern
- Abdeckungen mit dem Führungsbolzen (8) positionieren
- Abdeckungen mit der Blechschaube (M4x12) verschrauben
- Abdeckung mit 2 Befestigungsschrauben am Schutzblech montieren
- 2 Befestigungsschrauben vom Schutzblech wieder festziehen

12 Aschebox

12.1 Montage des Aschebox-Flansches

1. Verkleidungstür öffnen



2. Flansch am Kessel richtig positionieren



3. Flansch mit 4 Innensechskant-Schrauben M6x16 (im Schraubenpaket) befestigen



12.2 Montage der Aschebox (30 Liter)

12.2.1 Einstellen der Räder

1.



- Aschebox am Kessel anbringen und verriegeln



2.

Aschebox - Standard



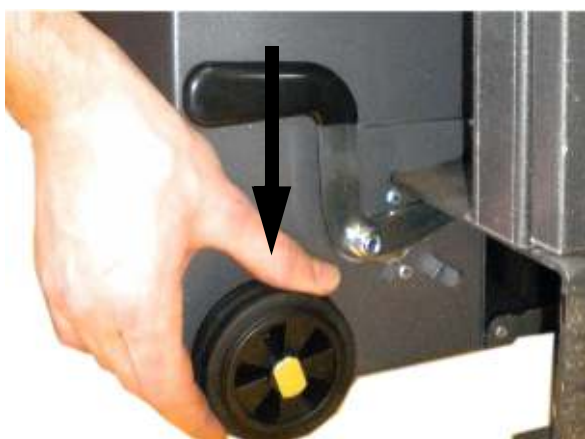
Aschebox - Saugen



2 x

- Muttern M8 lockern


3.





- Rad fest auf den Boden drücken und Mutter wieder fest ziehen

- Auf der anderen Seite wiederholen

13 Ausführung des Brennstofflagerraumes

	G E F A H R
	<p>Brandgefahr</p> <p>Entzünden des Brennstoffes an elektrischen Einrichtungen oder offenem Feuer</p> <ul style="list-style-type: none">• Keine Motoren im Lagerraum• Keine sonstigen Zündquellen (Licht) im Lagerraum• Keine elektrischen Einrichtungen (Schalter) im Lagerraum• Keine Schweißarbeiten in staubiger Atmosphäre

	W A R N U N G
	<p>Verletzungsgefahr an beweglichen Teilen</p> <p>Einziehen an beweglichen Schnecken, quetschen an den Federarmen</p> <ul style="list-style-type: none">• Vor dem Betreten die Anlage mit dem Netzhauptschalter an der Steuerung ausschalten• Zugriff zur Transportschnecke und zu beweglichen Teilen vermeiden• Nicht im Bereich der Federarme verweilen• Kinder und unbefugte Personen fernhalten


	A C H T U N G
	<p>Verletzung durch unsachgemäße Lagerung von Brennstoffen</p> <ul style="list-style-type: none">• Vorsicht beim Lagern von Brennstoff oder brennbaren Materialien innerhalb des Einbauraumes der Anlage• Halten Sie Bereiche, die für die Bedienung, Ascheentleerung oder Wartung notwendig sind, von Brennstoffen frei

Brennstofflagerraum entsprechend den örtlichen Bestimmungen (z.B.: ÖNORM M 7137 oder VDI 3464) ausführen.

- Keine elektrischen Geräte im Lagerraum; sämtliche Installationen unter Putz
- Bei Wanddurchbrüchen auf Schallschutz achten
- Schutz vor Feuchtigkeit und Nässe, Staubdichtheit
- Belüftung des Lagerraumes entsprechend den gesetzlichen Vorschriften

13.1 Belüftung des Brennstofflagerraumes

- Luftwechsel zwischen Lagerraum und Umgebungsluft gewährleisten
- Belüftung bevorzugt ins Freie führen
 - ☞ Eintritt von Regenwasser über die Lüftungsöffnungen verhindern
- Lüftungsquerschnitt laut örtlich geltenden Bestimmungen ausführen
 - ☞ Unterschiedliche Querschnitte je nach Lagerraumgröße und -ausführung

	H I N W E I S
	<p>Ventilatoren im Brennstofflager oder angrenzenden Räumen dürfen keinen Unterdruck um Heizraum verursachen.</p>


13.2 Aufkleber für den Lagerraum

BRENNSTOFFLAGERRAUM SICHERHEIT HACKGUT	
HARGASSNER  <small>HEIZTECHNIK DER ZUKUNFT</small>	
GEFAHR	
	<p>Selbsttätig anlaufende Fördereinrichtung. Unbefugten ist der Zutritt zum Brennstofflagerraum verboten. Lagerraum vor unbefugtem Zutritt sichern. Kinder fernhalten! Vor dem Betreten: Anlage mit dem Netzauptschalter an der Steuerung ausschalten!</p>
	<p>Zugriff zur Transportschnecke und zu beweglichen Teilen vermeiden!</p>
	<p>Nicht im Bereich der Federarme verweilen!</p>
	<p>Zur Aufsicht eine zweite Person außerhalb des Lagerraums positionieren!</p>
	<p>Im Bereich des Brennstofflagerraums kein offenes Feuer verwenden und nicht rauchen!</p>
WARNUNG	
	<p>Vor und während dem Befüllen des Lagerraums mit Brennstoff die Anlage unbedingt einschalten! Dadurch können sich die Federarme unter der Deckscheibe einziehen.</p>
	<p>Achtung: Beim Befüllen mit Pellets unbedingt die Betriebsanleitung lesen! Brennstoff vor Feuchtigkeit schützen</p>


- Den Inhalt des Aufklebers dem Bediener detailliert erklären
- Den Aufkleber im Zugangsbereich zum Brennstofflageraum (Lagerraumtür etc.) so anbringen, dass er gut sichtbar ist und vor dem Befüllen des Lageraumes nochmals gelesen wird
- Aufkleber auf einer ebenen, gut haftenden Fläche anbringen

14 Einrichtungen bauseits

14.1 Länderspezifische Vorschriften

A C H T U N G	
	<p>Länderspezifische Sicherheitsbestimmungen beachten</p> <p>Die Vorschriften und Sicherheitsbestimmungen zum Betreiben von Feuerungsanlagen und der Lagerung von Brennstoffen sind in den Ländern unterschiedlich</p> <ul style="list-style-type: none">• Vor Inbetriebnahme länderspezifische behördliche Vorschriften beachten<ul style="list-style-type: none">☞ Brandschutz☞ Betreiben von Feuerungsanlagen☞ Lagerung von Brennstoffen☞ Ausführungen des Heizraumes und Brennstofflagerraumes☞ Vorgaben des Rauchfangkehrers

14.2 Qualifizierung des Installationspersonals

W A R N U N G	
	<p>Tod, Verletzungen, Beschädigungen durch unsachgemäße Installationen</p> <ul style="list-style-type: none">• Arbeiten an der Elektrik, Hydraulik, an Komponenten des Abgassystems, bauliche Maßnahmen und für den Brandschutz nur von autorisiertem Personal durchführen lassen• Der Anlagenbetreiber ist verpflichtet, das Abgassystem und den Brandschutz von konzessionierten autorisierten Stellen prüfen zu lassen

Neben der Bedienungsanleitung und den im Verwenderland und an der Einsatzstelle geltenden verbindlichen Regelungen zur Unfallverhütung sind auch die anerkannten fachtechnischen Regeln für sicherheits- und fachgerechtes Arbeiten zu beachten.

14.3 Ausführungen des Heizraumes

- Heizräume entsprechend den örtlichen Bestimmungen ausführen
- Brandsichere, ebene und feste Boden- bzw. Deckenbeschaffenheit
- Witterungsgeschützt und frostsicher (Umgebungstemperatur bis +40 °C)
- Frei von störenden Elektroinstallationen und Rohrleitungen
- ☞ Ein Heizraum ist für Feuerungsanlagen ab einer Nennwärmeleistung 50 kW erforderlich

14.3.1 Vorschriften Österreich

- Länderspezifische Heizraumverordnung
- Ö-Norm M7510 (Überprüfung von Heizungsanlagen für feste Brennstoffe)
- TRVB 118 H (Hackgutlagerung)
- TRVB 124 F (Erste und erweiterte Löschhilfe)
- TRVB 105 H (Feuerstätten für feste Brennstoffe)
- Ö-Norm H5170 (Heizungsanlagen - Anforderungen an die Bau- und Sicherheitstechnik sowie an den Brand- und Umweltschutz)
 - Wände und Decken REI 90 (F90)
 - Türen EI₂30-C (F30)
 - ☞ Breite: ≥ 0,8 m; Höhe: ≥ 2 m
 - Lagerraum vor Wassereintritt schützen

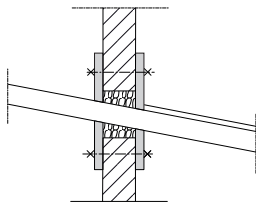
14.3.2 Vorschriften Deutschland

- FeuVO (Feuerungsverordnung der Bundesländer)

14.3.3 Vorschriften Schweiz

- VKF (Vereinigung Kantonaler Feuerversicherungen); Wichtige Punkte aus der VKF **Brandschutzrichtlinien** Fassung 2017
- Türen mit Feuerwiderstand EI 30 und Räume mit Feuerwiderstand EI 30
- Wände hinter Feuerungsanlagen sind aus nicht brennbarem Material und müssen mindestens 0,12 m dick sein
- Leicht entzündliche Stoffe wie Holzwolle, Stroh, Papier und dergleichen dürfen nicht im Heizraum aufbewahrt werden

14.3.4 Brandbeständigkeit des Mauerdurchbruches



Brandbeständigkeit des Mauerdurchbruches herstellen EI 90 (F90)

- Abdeckung mit Stahlblechen (Stärke mindestens 1,5 mm)
- Abdeckung mit feuerfesten Platten (Stärke mindestens 8 mm)
 - ☞ Zum Befestigen der Abdeckung mindestens 10 Schrauben verwenden und über den Umfang verteilen
- Darauf achten, dass zwischen dem Trog der Raumaustragung und der Mauer ein Spalt bleibt
 - ☞ Das verhindert auch die Schallübertragung
- Füllung: mit Steinwolle EI 90 (F90) ausfüllen

14.4 Belüftung des Heizraumes

Für den Verbrennungsvorgang im Heizraum Zuluft- und Abluftöffnungen vorsehen.

H I N W E I S	
	<p>Die Größe der Zu- und Abluftöffnungen ist den örtlichen Bestimmungen zu entnehmen</p> <p>Hargassner Mindestdimensionierung: Pro kW Kessel-Nennleistung mindestens einen Zuluft-Querschnitt von 5 cm² vorsehen, mindestens jedoch einen Gesamt-Querschnitt von 200 cm². Es ist sicherzustellen, dass keinerlei Beeinträchtigungen durch Luftströmungen oder Witterungseinflüsse entstehen. Bei Abdeckgittern u.ä. muss die Querschnittsfläche erhalten bleiben.</p>

14.5 Verringerung von Schallemissionen

Zur Verringerung von Schallemissionen können folgende Maßnahmen getroffen werden:

- Schalldämmende Türen zum Heizraum und zum Brennstofflagerraum
- Zuluftöffnungen auf das Minimum beschränken
- Trittschalldämmung in den Böden der darüberliegenden Räume
- Schalldämmung am Kamin

14.6 Feuerlöscher



Geprüften (alle 2 Jahre) Feuerlöscher leicht zugänglich und außerhalb des Heizraumes neben der Heizraumtür montieren:

Heizraumgröße	Menge Löschpulver	Prüfzeichen
< 20 m ²	6 kg	EN3
20 - 50 m ²	12 kg	EN3

14.7 Sicherheitseinrichtungen bauseits



Bezeichnung	Beschreibung
Heizungshauptschalter (Not-Aus)	Heizungshauptschalter zum allpoligen Abschalten der Anlage Außerhalb des Heizraumes und nach landeseigenen Vorschriften montieren. Dient nur zur Stromabschaltung der Heizungsanlage im Brandfall.
TÜB	Temperaturüberwachung im Brennstofflagerraum Beim Überschreiten von 70 °C im Lagerraum erfolgt ein akustisches oder optisches Warnsignal.
HLE	Händisch auszulösende Löscheinrichtung im Brennstofflagerraum. HLE = Druckwasserleitung (min. 3/4") mit einer Abspereinrichtung im Heizraum. Das Rohr endet ca. 15 cm oberhalb der offenen Raumaustragungsschnecke
SLE	Selbsttätige Löscheinrichtung Nur in der Schweiz erforderliche Vorschrift. Bei einer Temperatur von 50 °C, gemessen beim Raumaustragungskopf, öffnet das Ventil der Löscheinrichtung und flutet die Raumaustragung.
ETÜ	Einschubtemperaturüberwachung ETÜ = Bei einer Temperatur von 60 °C, gemessen oberhalb der Einschubschnecke, erscheint eine Fehlermeldung an der Bedieneinheit
Feuerlöscher	Feuerlöscher entsprechend der örtlichen gesetzlichen Vorschriften vor dem Heizraum montieren und den Feuerlöscher leicht zugänglich halten.

H I N W E I S



Einbau von HLE und TÜB

HLE und TÜB vor dem Befüllen des Lagerraumes installieren.

- ☞ Zugänglichkeit zum Lagerraum freihalten
- ☞ Zur Inbetriebnahme den Lagerraum nur soweit befüllen, dass Brennstoff in der Schnecke transportiert werden kann

14.7.1 Österreichische Vorschriften

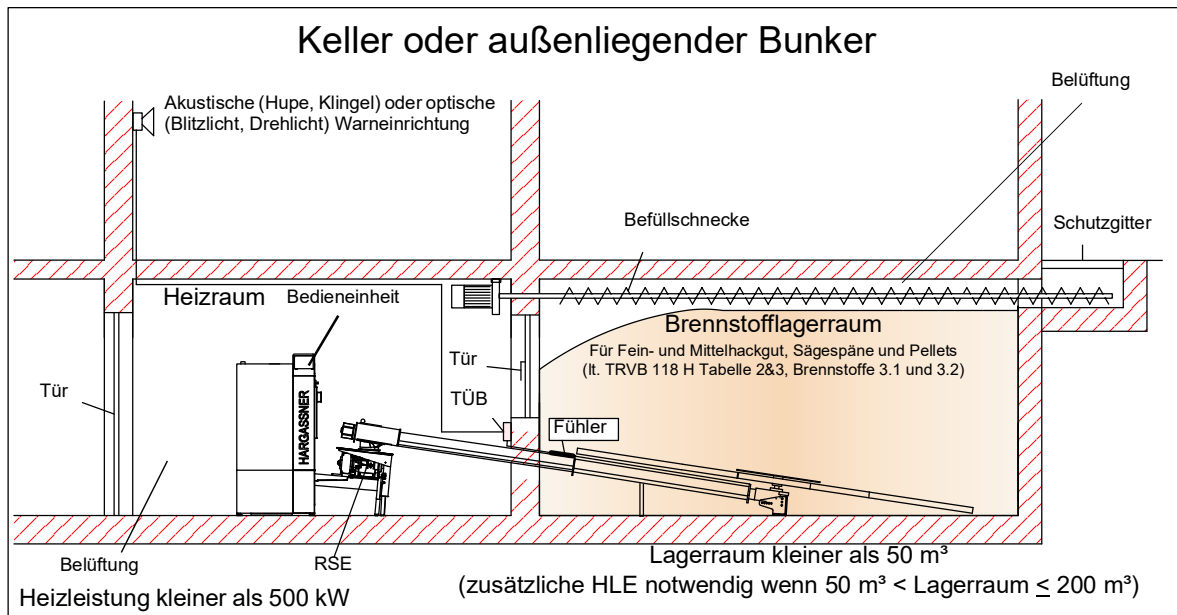
TRVB 118 H

Die geprüfte Rückbrand-Schutzeinrichtung (**RSE**) ist in der Anlage durch eine Zellradschleuse integriert.

Die Temperaturüberwachung im Brennstofflagerraum (**TÜB**) ist in jedem Fall vorgeschrieben.

Abweichend vom Aufbau des Brennstofflagerraumes ergeben sich verschiedene Kombinationsmöglichkeiten für die Verwendung der händisch auszulösenden Löscheinrichtung (**HLE**).

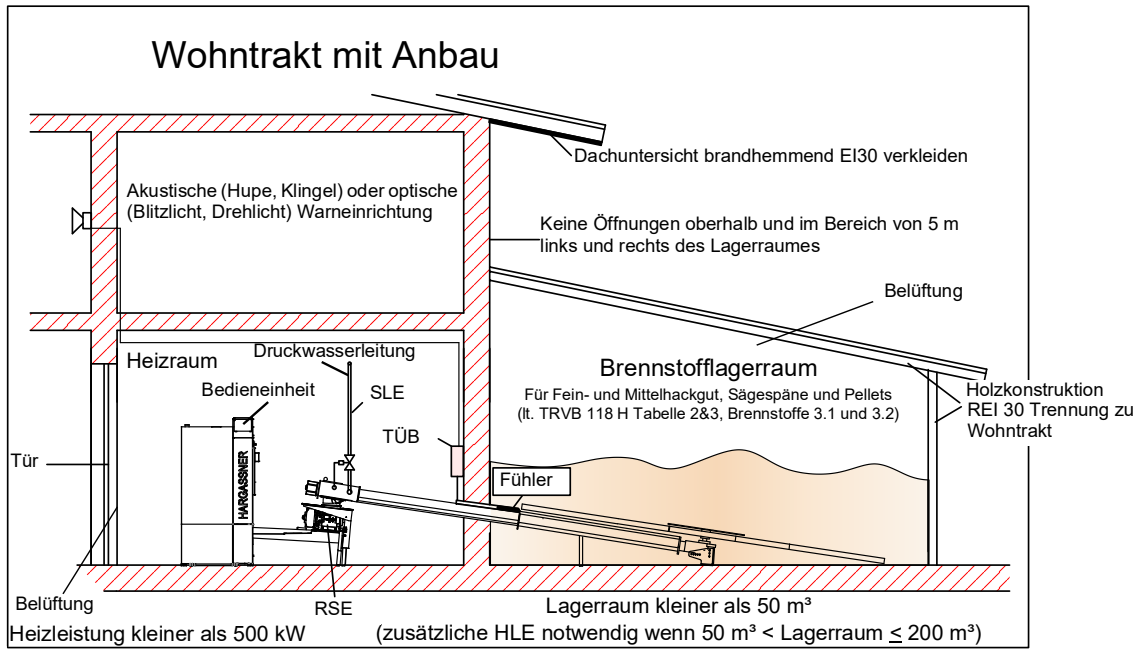
Geschlossener Brennstofflagerraum



- ☞ REI 90 (F90) für Außenwände, Boden, Decke
- ☞ REI 90 (F90) für Zwischenwände Heizraum - Brennstofflagerraum
- ☞ EI 30 (T30) für die Türen zum Heizraum und die Tür zum Brennstofflagerraum
- ☞ Wird die Abluft des Heizraums ins Freie geführt, muss eine Brandschutzklappe mit EI 30-S eingebaut werden. Im Brandfall und beim Abschalten des Ventilators muss diese selbsttätig schließen.
- ☞ Bei einer automatischen Brandmeldeanlage muss der Lagerraum miteingebunden werden

Größe des geschlossenen Lagerraumes	Zusätzlich erforderliche Sicherheitseinrichtung
≤ 50 m ³	keine zusätzlichen Maßnahmen
> 50 m ³	HLE
> 200 m ³	HLE (+ SLE für die Schweiz)

Anbau des Brennstofflagerraumes an ein Wohnhaus

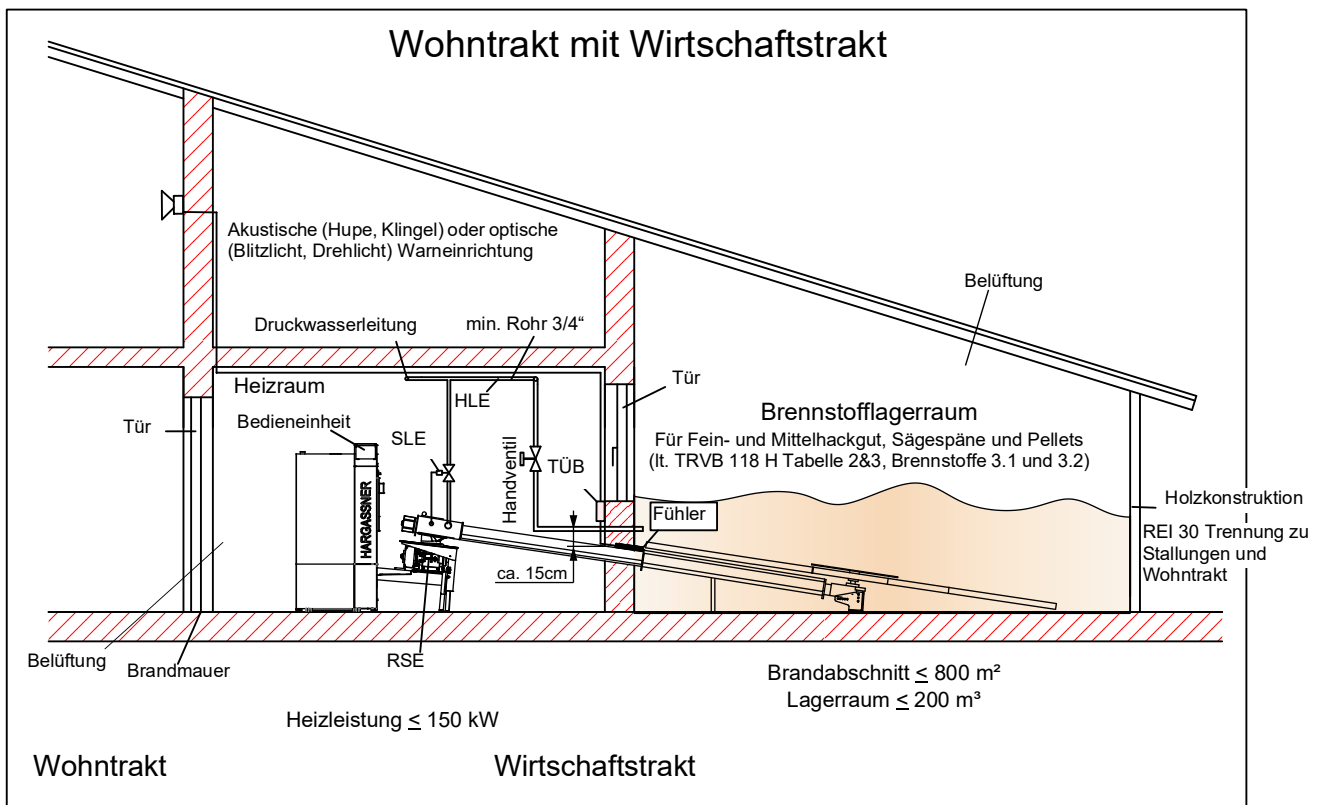


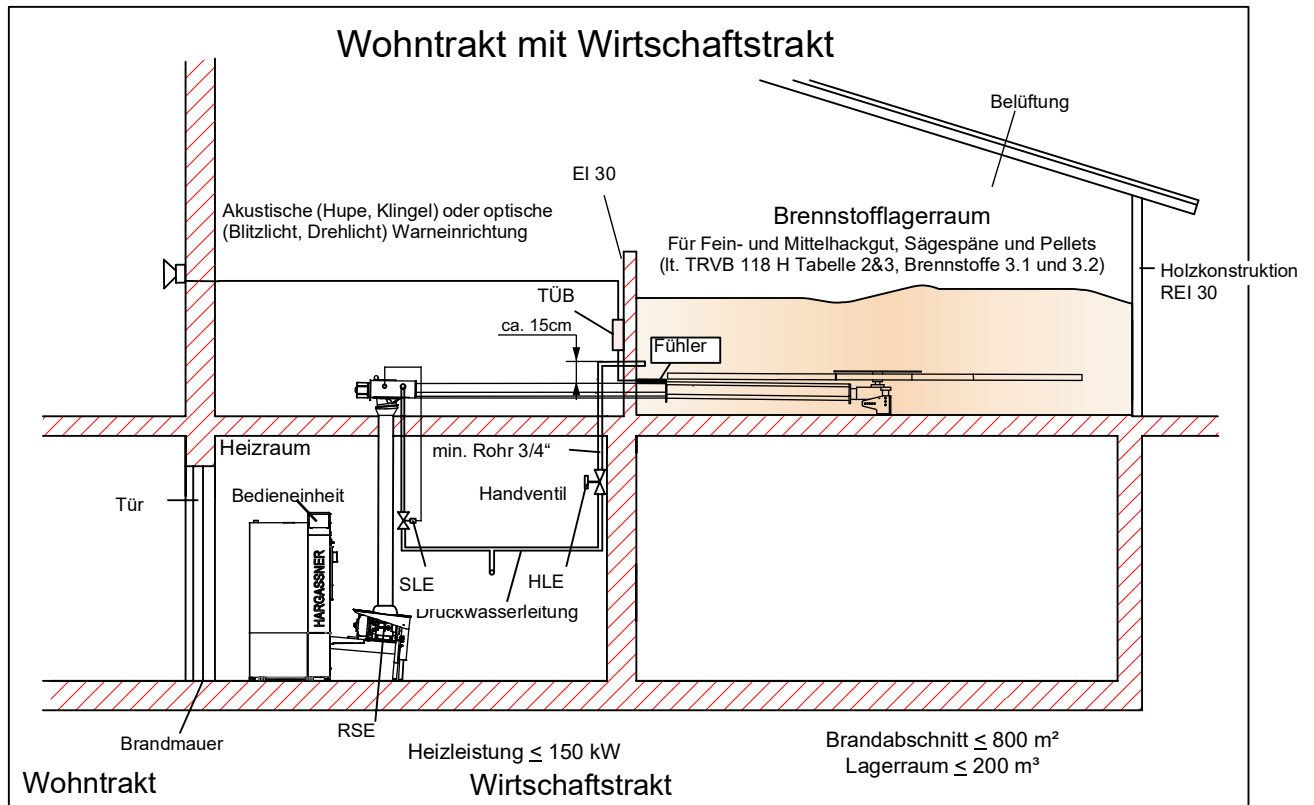
Größe des geschlossenen Lagerraumes	Zusätzlich erforderliche Sicherheitseinrichtung
$\leq 50 \text{ m}^3$	(SLE für die Schweiz)
$> 50 \text{ m}^3 - 200 \text{ m}^3$	HLE (+ SLE für die Schweiz)

Landwirtschaftlicher Wirtschaftstrakt

Ist der Brennstofflagerraum ein **Wirtschaftstrakt** (in einer Landwirtschaft)

- ↪ HLE (unabhängig von der Größe des Brennstofflagerraumes)
- ↪ + SLE (in der Schweiz)





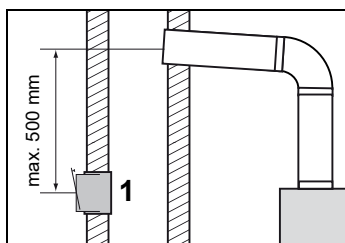
14.8 Kaminanschluss, Rauchrohr

	Einheit	Eco-HK 20	Eco-HK 30	Eco-HK 35	Eco-HK 40	Eco-HK 50	Eco-HK 60
Leistung	kW	20	30	35	40	49	60
Abgastemperatur	°C	140	150	160	140	150	160
CO ₂	%	14					
Abgas-Massenstrom	kg/sec	0,0114	0,0172	0,0201	0,0228	0,0281	0,0344
Notwendiger Förderdruck	Pa	2					
Kaminzug Begrenzung max.	Pa	10					
Rauchrohrdurchmesser	mm	150					

Die Abgasanlage muss gemäß den örtlichen Vorschriften bzw. nach ÖNORM EN 13384-1 ausgeführt werden.

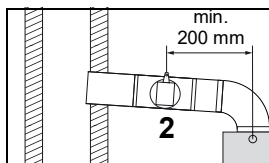
- Rauchrohr zum Kamin hin steigend und so kurz wie möglich ausführen
- Entsprechende Reinigungsöffnungen einbauen
- Rauchrohr isolieren
 - ☞ Schutz vor heißer Oberfläche am Rauchrohr (Verbrennungsgefahr)
 - ☞ Schutz von brennbaren Teilen und Stoffen (z. B. elektrischen Leitungen)
 - ☞ Zur Reduzierung der Kondenswasserbildung
 - ☞ Isolierung (Steinwolle alukaschiert) 30 mm, optimal > 50 mm
 - ☞ Stöße verkleben
- Keine brennbaren Materialien innerhalb von 20 cm bei isoliertem Rauchrohr

14.8.1 Kaminzugbegrenzer



Im Kamin muss unterhalb der Einmündung der Verbindungsleitung ein Kaminzugbegrenzer mit Explosionsschutzklappe **(1)** verbaut werden.

- Kaminzugbegrenzer mit Abgasmessgerät auf 10 Pa einstellen
- Rauchrohr steigend ausführen
 - ☞ Abstand zur Rauchrohrmündung in den Kamin maximal 500 mm
 - ☞ Einbau des Kaminzugbegrenzers im Kamin ist vorteilhaft in Überdruck-Situationen und bei schlechtem Kaminzug



Ist kein Einbau im Kamin möglich, muss in der Verbindungsleitung zum Kamin ein Kaminzugbegrenzer mit Explosionsschutzklappe **(2)** eingebaut werden.


- ☞ Abstand zum Rauchgasfühler mindestens 200 mm

Bei einem Kaminzug < 30 Pa kann der Kaminzugbegrenzer verriegelt werden.

15 Hydraulische Installationen

- Hydraulik nach beigelegtem Hydraulikschema (Heizungsschema) installieren
 - ☞ Ausführungskriterien nach EN 12828
 - ☞ Verrohrung und Dichtungen müssen einer maximalen Temperatur von 110 °C stand halten
- Anschlussbezeichnungen am Kessel beachten
- Pufferspeicher mit ausreichendem Volumen verwenden
 - ☞ Bei einem Pufferspeicher mit integrierter Brauchwasserwendel ist ein Brauchwassermischer zwingend notwendig
- Sämtliche Sicherheitseinrichtungen anschließen
 - HLE, SLE, Thermische Ablaufsicherung
- Öffnungsrichtung der Mischer kontrollieren
- Regelventile laut Hydraulikschema einbauen
- Fühler laut Hydraulikschema montieren
 - ☞ Siehe beigelegte Information „Fühlermontage“
- Heizungswasser muss in seinen chemischen und physikalischen Eigenschaften den länderspezifischen Normen entsprechen (EN 12828, ÖNORM H 5195-1, VDI 2035, SWKI BT 102-01, SIA 384)
- Die elektrische Leitfähigkeit des Heizungswassers soll zwischen 20 und 200 µS liegen
- Bei der Befüllung mit Heizungswasser darf keine Luft ins Heizsystem gelangen, den Befüllschlauch vor dem Anschließen entlüften
- Für die Befüllung mit Heizungswasser nur zugelassene Heizungsfüllleinrichtungen verwenden

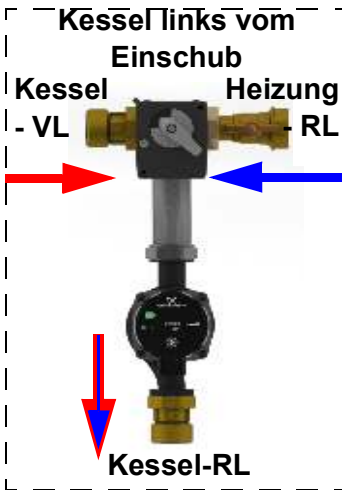
15.1 Rücklaufanhebegruppe

	A C H T U N G
	Korrosion durch Kondenswasser im Kessel Beschädigungen der Anlage durch aggressives Kondensat <ul style="list-style-type: none">• Rücklaufanhebegruppe laut Hydraulikschema unbedingt fachgerecht installieren

Beim Unterschreiten des Taupunktes in der Anlage erfolgt die Bildung von Kondenswasser. Dieses verbindet sich mit Verbrennungsrückständen zu einem aggressiven Kondensat und führt zu Korrosion im Kessel.

- ☞ Solange die Temperatur vom Heizwasser-Rücklauf zur Anlage unter der Mindest-Rücklaufemperatur für den Kessel ist, erfolgt eine Beimischung des Kessel-Vorlaufheizwassers
 - ☞ Regelung auf konstante Rücklaufemperatur
 - ☞ Es erfolgt fast immer eine Beimischung

15.1.1 Hargassner Rücklaufanhebegruppe



Nebenstehende Abbildungen zeigen die Anhebegruppe eines **linken** bzw **rechten** Kessels.

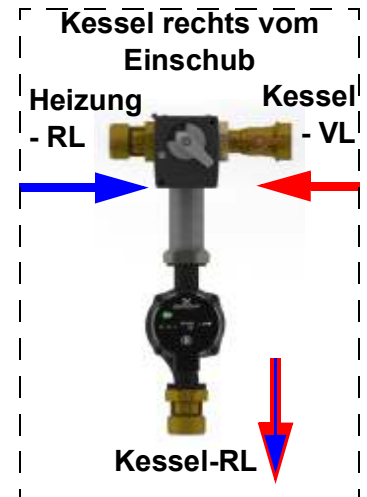
Folgendes beachten:

- ☞ Anhebegruppe seitlich am Kessel montieren
- ☞ Auf die Mischerdrehrichtung achten

Der Mischer ist **Zu**, wenn der Anlagenkreislauf geschlossen ist bzw. der Mischer ist **Auf**, wenn der Anlagenkreislauf offen ist.

Im Betrieb steigt die Rücklauf-Temperatur, wenn der Mischer **Zu** geht und sie sinkt, wenn er **Auf** geht!

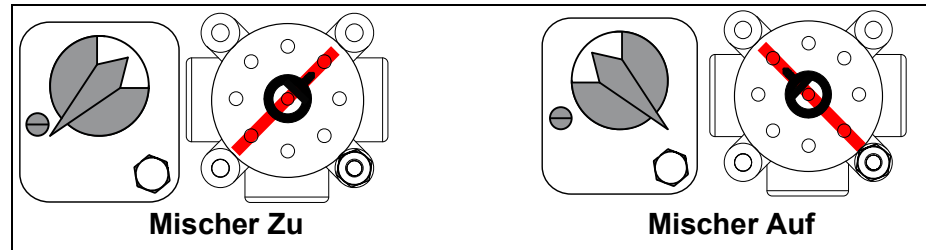
- Entlüftungsvorrichtung setzen
- Pumpen entlüften



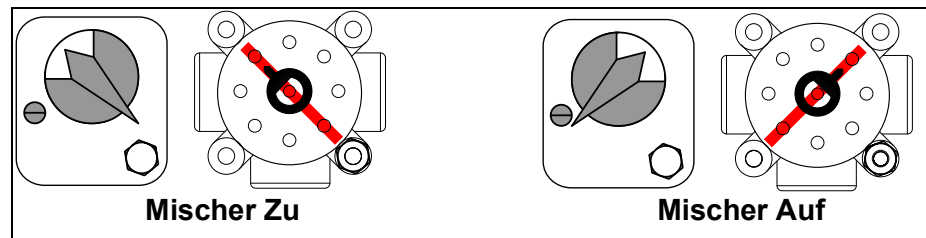
15.1.2 Stellung des Mischerkügens

Stellung des Mischerkügens

Kessel rechts vom Einschub



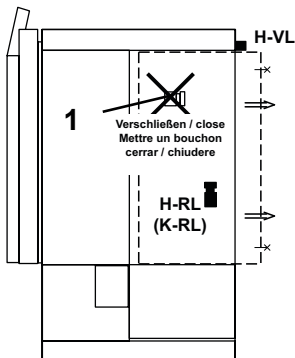
Kessel links vom Einschub



- ☞ Der Mischer ist **Zu**, wenn der Anlagenkreislauf geschlossen ist
 - ☞ Maximale Rücklaufanhebung, keine Energie für Heizung
- ☞ Der Mischer ist **Auf**, wenn der Anlagenkreislauf offen ist
 - ☞ Minimale Rücklaufanhebung, maximale Energie für Heizung. Beim Anheizen fährt der Mischer in die Position **Zu**, um die Rücklauf-Temperatur schnellstmöglich zu erreichen. Nach dem Erreichen der Rücklauf-Temperatur regelt die Anlage durch Öffnen des Mixers auf eine konstante Rücklauf-Temperatur

15.1.3 Rücklaufanhebegruppe bauseits

RAG - bauseits / on site /
Sans Groupe de Recyclage /
no incluido / in loco



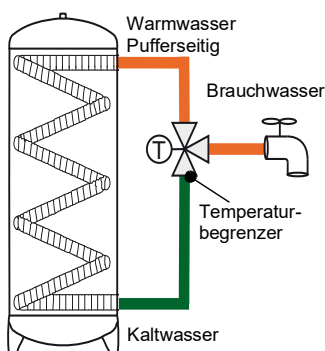
Nebenstehende Abbildung zeigt die Anschlüsse einer Rücklaufanhebegruppe bauseits eines **linken** Kessels.

↪ Für rechten Kessel ist die Abbildung spiegelbildlich

Folgendes beachten:

- Seitliche Kesselverkleidung entfernen
- Nicht verwendeten Anschluss (1) verschließen
- ↪ Auf die Mischerdrehrichtung achten
- Entlüftungsvorrichtung setzen
- Pumpe entlüften

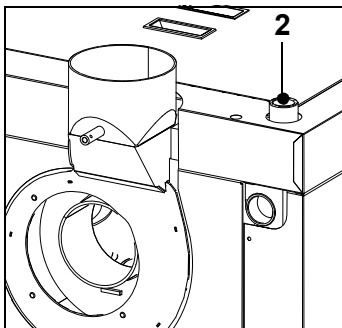
15.2 Brauchwassermischer



Warmwasser-Aufbereitung mittels Pufferspeicher mit integrierter Brauchwasserwendel oder integriertem Boiler

↪ Zum Schutz vor Verbrühungen zwingend Temperaturbegrenzer einbauen

15.3 Sicherheitsgruppe



- Sicherheitsgruppe oben am Kessel anschließen (2)
- Dichtheit prüfen



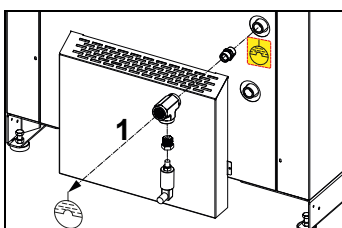
H I N W E I S



Ablauf am Überdruckventil anschließen

Um einen sicheren Ablauf nach Auslösen des Überdruckventils zu gewährleisten, ist ein Schlauch oder eine Verrohrung anzuschließen, welche in den Ablauf führt. Der Abfluss mit Ablauftrichter muss frei beobachtbar sein, um eine Undichtheit (Tropfen) des Ventils zu erkennen.

16 Sicherheitskomponenten



- Systemdruckbegrenzer (Anlagendrucksensor) (1) optional

17 Elektrische Installationen

Zur elektrischen Installation ist ein ausführliches Elektrohandbuch beigelegt.

- Anschlussplan
- Elektroschema der Fühler, Motoren, Pumpen, Mischer, Initiatoren
- Hinweis zum Anschluss des Hauptschalters vor der Heizraumtür
- Hinweise zum Verlängern von Leitungen

Arbeiten an elektrischen Ausrüstungen der Anlagen nur

- Durch befugtes Fachpersonal
- Gemäß den elektrotechnischen Regeln (lt. VDE oder ÖVE)

W A R N U N G



Brandgefahr

Bei der Elektroinstallation auf die Position des Rauchgassaugzugs / Rauchrohrs achten

- Die Isolierung der Kabel, Kabelschächte sind brennbar
- Abstand der elektrischen Leitungen zu unisoliertem Rauchrohr mindestens 40 cm

Bei Verlegen der elektrischen Leitungen außerhalb des Kessels (Hauptanschluss, Fühler, Pumpen / Mischersteuerung) auf den Mindestabstand zum heißen Rauchrohr und Saugzug achten.

- Zuleitung zur Steuerung
- Absicherung der Zuleitung mit Vorsicherung laut Elektroschema
 - ☞ Hinweise im Schaltplan beachten
- Heizungshauptschalter (Not-Aus) vor der Heizraumtür
 - ☞ Allpolige Abschaltung der elektrischen Zuleitung zur Steuerung
- Anschluss sämtlicher notwendiger Sicherheitseinrichtungen
 - ☞ ETÜ (Einschubtemperaturüberwachung)
 - ☞ TÜB (Temperaturüberwachung im Brennstofflagerraum)
 - ☞ Hupe oder Warnlampe leicht einsehbar und zuverlässig wahrnehmbar montieren
 - ☞ Alle Fühler zum sicheren Betreiben der Anlage (laut Schaltplan)
- Anschlüsse der Heizkreise (Pumpen, Mischer, Fühler)
- Außentemperaturfühler montieren
 - ☞ Nicht in direkter Sonneneinstrahlung montieren

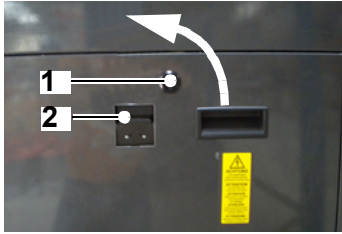
17.1 Störlampe

Zum Anzeigen einer Störung eine Störlampe installieren.

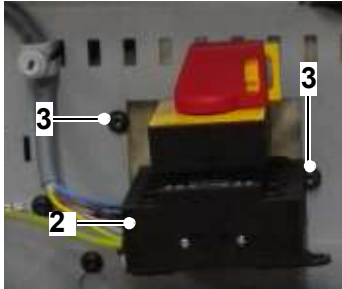
⇒ [Anschlusspläne der Platinen im Schaltschrank](#)

- Akustische (Hupe) oder optische Warneinrichtung (Drehlicht)

17.2 Montage des Netzhauptschalters



- Drehriegel (1) mit dem Kunststoffschlüssel (am Griff der Brennraumtür) öffnen
- Verkleidung vom Steuerkasten oben wegklappen und entnehmen

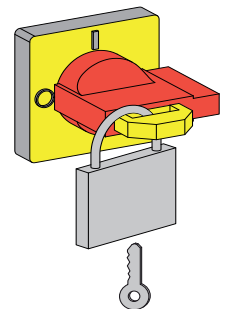


- 2x Blechschraube (3) von der Platinengrundplatte lösen



- Netzhauptschalter (2) herausnehmen und richtig positionieren
 - ☞ Stellung **Ein** muss nach oben zeigen
- Netzhauptschalter an den beiden Befestigungspunkten an der Platinengrundplatte festschrauben
 - ☞ 2x Blechschrauben (3)
- Verkleidung vom Steuerkasten wieder montieren
- Mit dem Drehriegel wieder versperren

- Netzhauptschalter (2) auf Position **0** drehen
- Für Wartungs- und Instandsetzungsarbeiten den Netzhauptschalter mit einem Vorhängeschloss verschließen
- Während der Montage verschlossen halten, um unvorhersehbare Maschinenbewegungen zu verhindern
 - ☞ Schlüssel sicher aufbewahren



17.3 Kabelmontage

- Kabel und Fühler laut beiliegendem Elektrohandbuch anschließen

18 Fühlermontage

18.1 Außenfühler



Position:

- Sonnenabgewandte, kälteste Gebäudeseite (Nord; Nord-Ost)
- Montagehöhe min. 2 m
- Auf isolierten Außenwänden
- Fremdwärmequellen berücksichtigen (Messwertverfälschung)
 - ☞ Kamine, Warmluft aus Luftschächten, Fenster und Türen
- Kabelaustritt vom Fühler auf Unterseite
 - ☞ Eindringen von Feuchte vermeiden
- Elektrische Installation mit 2-poligem Kabel
 - ☞ Mindestquerschnitt siehe Schaltplan

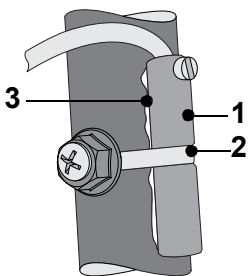
18.2 Vorlauf-, Puffer-, Fremdwärmefühler



Je nach Heizungsschema

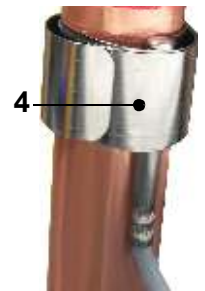
- Ausführung der Temperaturfühler (ausgenommen Rauchgasfühler) als PT 1000 Tauchfühler mit angeschlossener Fühlerleitung
 - ☞ Fühlerleitung nicht beschädigen oder knicken
 - ☞ Beim Verlängern der Leitung auf den Mindestquerschnitt achten

18.2.1 Vorlauffühler für Heizkreise

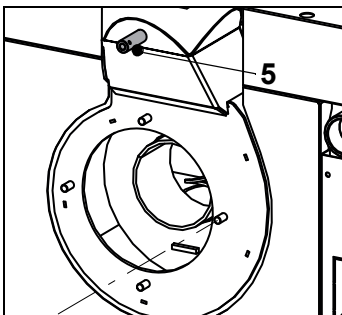


Position

- Ca. 50 cm nach der Umwälzpumpe
- Metallisch blanke Rohroberfläche
- Mit beiliegendem Montagematerial befestigen
 - Messing-Anlegegehäuse (1) und Spannband (2) oder
 - Klemmschelle (4)
- Vor der Montage Wärmeleitpaste (3) zur besseren Wärmeübertragung an der Kontaktstelle auftragen



18.2.2 Rauchgasfühler



Ausführung als Thermoelement (Typ K) mit angeschlossener Fühlerleitung.

- ☞ Fühlerleitung nicht beschädigen oder knicken
- ☞ Beim Verlängern der Leitung auf den Mindestquerschnitt achten
- Fühlerspitze in die Öffnung (5) am Rauchgassaugzug stecken und mit der Feder sichern

18.2.3 Kessel-, Boiler-, Puffer-, und Fremdwärmefühler

- Fühler mit der Tauchhülse montieren
- Puffer- und Boilerfühler positionieren

A C H T U N G

Richtige Fühlerpositionen

- Zur Steuerung der Boiler- und Pufferladungen die Fühler richtig positionieren

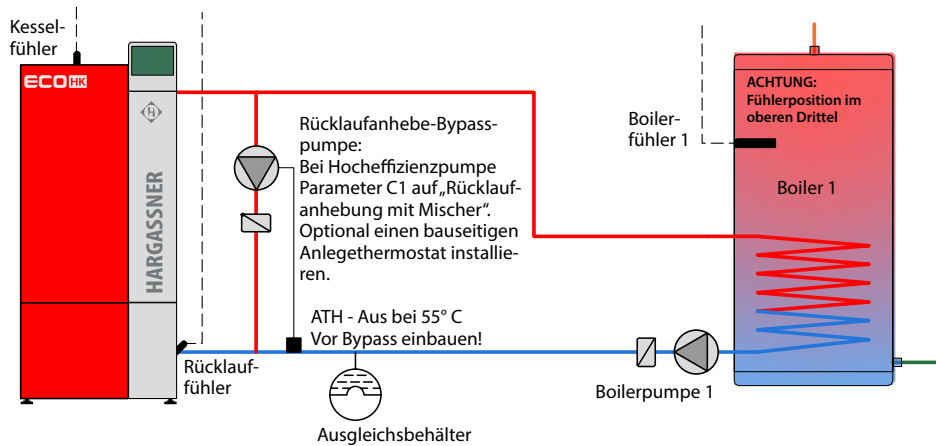
Externer Boiler

Widerstandswerte der Fühler

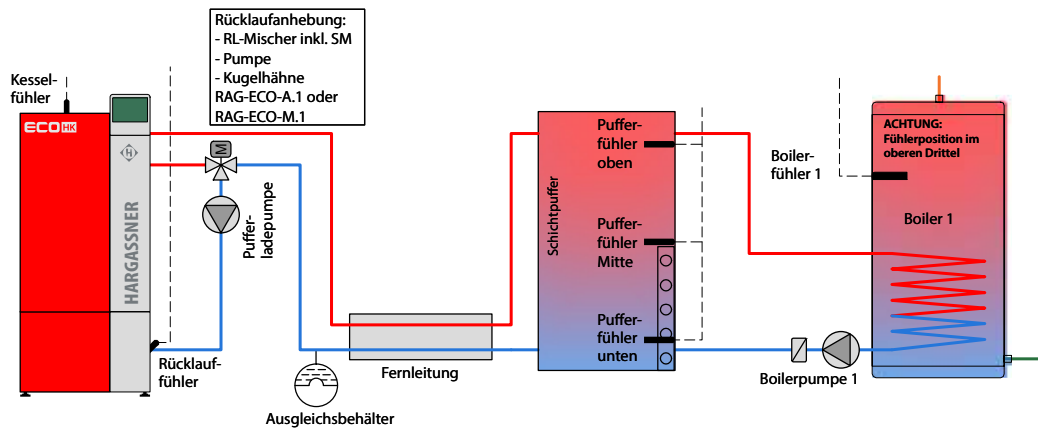
Kessel-, Boiler-, Puffer-, Vorlauf-, Rücklauf-, Außen- und Fremdwärmefühler	
in °C	in Ohm
-20	922
-10	960
0	1000
10	1039
15	1058
20	1077
25	1097
30	1116
35	1136
40	1155
45	1174
50	1193
55	1213
60	1232
65	1252
70	1270
75	1290
80	1309
85	1328
90	1347
95	1366
100	1385

Raumtemperaturfühler (Fernbedienung FR25)
 Schalterstellung AUTOMATIK (Uhr) und Mittelstellung des Fernstellers (unabhängig von der Raumtemperatur)

3340 - 3650 Ω



Puffer und externer Boiler



19 Fernbedienung FR25 / FR35 / FR40

- ☞ Fachgerechte Montage und Bedienung der Fernbedienung siehe Montage- und Bedienungsanleitung der jeweiligen Fernbedienung

Achtung: In den Installateureinstellungen muss beim zugeordneten Heizkreis die entsprechende Fernbedienung parametrisiert werden.

- Befestigung der Fernbedienung an einer gut zugänglichen Position

Montageort

- Keine direkte Sonneneinstrahlung, Zugluft, Heizkörper, Kamin etc.
 - ☞ Erfassung der tatsächlichen Zimmertemperatur
- Im zweckmäßigsten Raum (z. B. Wohn- oder Esszimmer)
 - ☞ In diesem Raum darf kein Ofen (z.B. Kachelofen) geheizt werden
 - ☞ Heizkörper-Thermostat höher einstellen als die Raumtemperatur in der Steuerung
 - ☞ Beeinflusst den Raumfühler
 - ☞ Heizkreisvorlauf wird verstellt, wodurch andere Räume zu kalt oder zu warm werden

19.1 Fernbedienung FR25 (analog)



Verwendbar für Heizkreise die am HKM oder HKR angeschlossen sind (nicht für Heizkreise der Heizkreisplatine A).

Fernbedienung mit Raumfühler

- Klemme 1 und 2 anklemmen (bei FR25)

Fernbedienung ohne Raumfühler

- Klemme 1 und 3 anklemmen (bei FR25)

Stör Lampe

Die Fernbedienung FR25 besitzt eine rote LED, die am Heizkessel angeschlossen werden kann. Diese leuchtet, wenn an der Bedieneinheit eine Warnung oder Störung angezeigt wird.

- Klemme 4 (+) und 5 (-) anklemmen (bei FR25)

19.2 Fernbedienung FR35 (digital)



Verwendbar für alle Heizkreise (HKM, HKR und HKA).

BUS-Kabel 2x2x0,5 mm², geschirmt und paarverseilt (z. B.: LiYCY)

- ☞ Bei Kabellängen ab 100 m einen Querschnitt von 0,75 mm²

19.3 Fernbedienung FR40 (digital)



Verwendbar für alle Heizkreise (HKM, HKR und HKA)

BUS-Kabel 2x2x0,5 mm², geschirmt und paarverseilt (z. B.: LiYCY)

- ☞ Bei Kabellängen ab 100 m einen Querschnitt von 0,75 mm²

20 Heizkreismodul, -platine oder -regler

20.1 Heizkreismodul 0, 1, 2



Zur Erweiterung der Heiz- und Boilerkreise können bis zu drei Heizkreismodule angeschlossen werden. Der Anschluss erfolgt mit einem BUS-Kabel an der Kesselplatine (am CAN-BUS Stecker).

- Adresswahlschalter am Heizkreismodul einstellen (ab Werk auf **0** gestellt)
 - **0** für HKM 0 = Heizkreis 1+2 und Boilerkreis 1
 - **1** für HKM 1 = Heizkreis 3+4 und Boilerkreis 2
 - **2** für HKM 2 = Heizkreis 5+6 und Boilerkreis 3

20.2 Zusatzplatine I/O 36 (HK AB / F, 5-Fühler-Puffer oder Differenzregler)



Die Zusatzplatine I/O 36 dient zur Erweiterung der Boiler- und Heizkreise am Kessel. Der Anschluss erfolgt mit einem BUS-Kabel an der Kesselplatine.

- Adresswahlschalter der Zusatzplatine ab Werk eingestellt
 - **A** für HKA = Heizkreis A und Boilerkreis A
 - **B** für HKB = Heizkreis B und Boilerkreis B
 - **F** für HKF = geregelte Fernleitung
 - **C** für PF-Platine = 5-Fühler-Puffer
 - **D** für D-Platine = Differenzregler

20.3 Heizkreisregler HKR



Zur Erweiterung der Heiz- und Boilerkreise sowie von Pufferspeichern und Fremdwärmekeßeln können bis zu 16 Heizkreisregler angeschlossen werden. Der Anschluss erfolgt mit einem BUS-Kabel an der Kesselplatine (am CAN-BUS-Stecker).


- Adresswahlschalter am Heizkreisregler einstellen (ab Werk auf 1 gestellt)
 - **0** für HKR 0
 - **1** für HKR 1 usw.

21 Genehmigungen und Meldepflicht

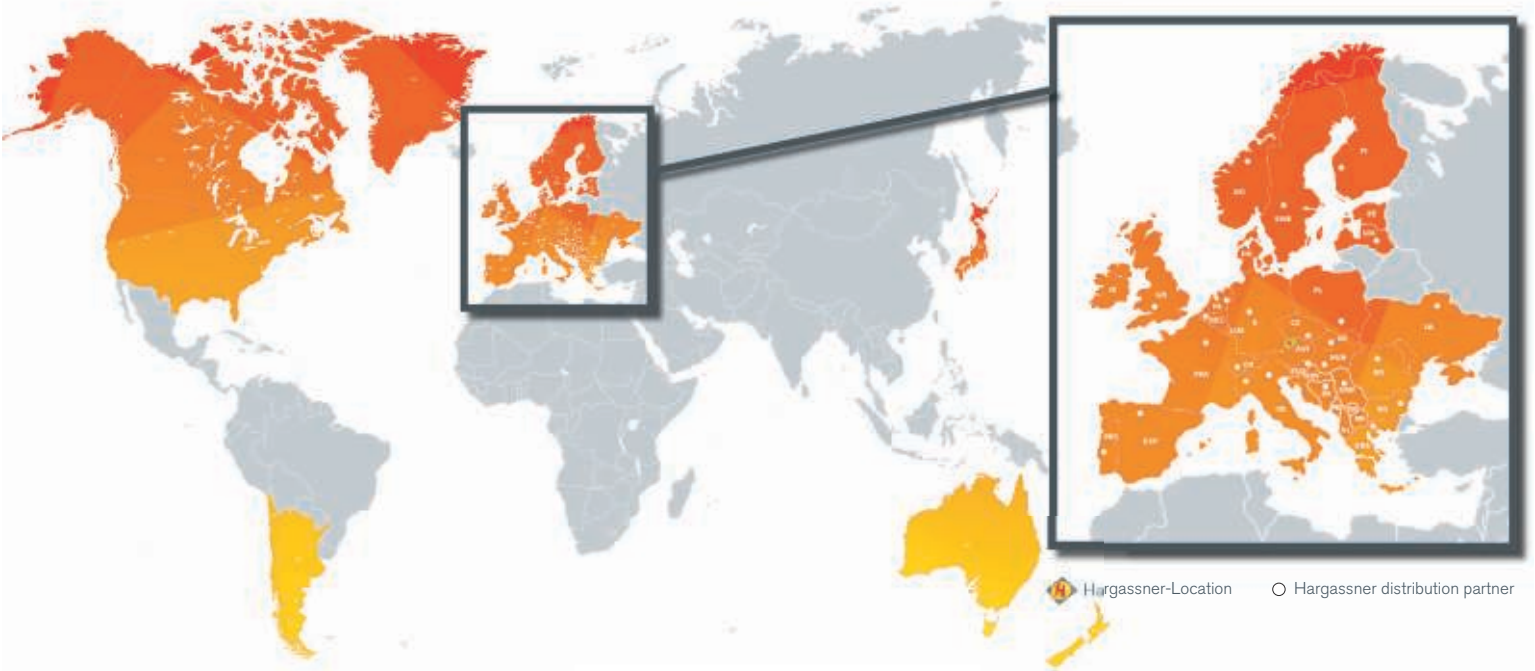
Achtung: Die Errichtung oder den Umbau einer Heizungsanlage von der entsprechenden Aufsichtsbehörde genehmigen lassen.

- Errichtung oder Umbau an die Überwachungsstelle melden
 - ☞ Österreich: Zuständige Baubehörde
 - ☞ Deutschland: Kaminkehrer oder Baubehörde
 - ☞ Andere Länder: Die Bestimmungen der landeseigenen behördlichen Vorschriften beachten

22 Inbetriebnahme der Anlage

GEFAHR	
	<p>Unbefugte Inbetriebnahme</p> <p>Inbetriebnahme erfolgt ausschließlich durch von Hargassner autorisiertes Personal</p> <ul style="list-style-type: none">• Unbefugte Inbetriebnahme verhindern• Keine Arbeitsvorgänge an der Anlage ausführen• Die Anlage erst nach unterzeichnetem Inbetriebnahmeprotokoll selbstständig betreiben

Your expert for **PELLET | WOOD LOG | WOOD CHIP** HEATING



hargassner.com

AUSTRIA

HARGASSNER Ges mbH
Anton Hargassner Strasse 1
A-4952 Weng
Tel. +43 (0) 77 23 / 52 74
Fax +43 (0) 77 23 / 52 74 - 5
office@hargassner.at

GERMANY

HARGASSNER DE GmbH
Heraklithstraße 10a
D-84359 Simbach/Inn
Tel. +43 (0) 77 23 / 52 74
Fax +43 (0) 77 23 / 52 74 - 5