

Montageanleitung Pelletsanlage Nano-PK 20-32 eC

HARGASSNER
HEIZTECHNIK DER ZUKUNFT



Anleitung lesen und aufbewahren

HARGASSNER Ges mbH

A 4952 Weng OÖ
Tel.: +43/7723/5274-0
Fax.: +43/7723/5274-5
office@hargassner.at
www.hargassner.com


DE - V02 08/2023 - 11067119


1 Allgemeines	4
2 Transport	5
2.1 Transportgewicht	5
2.2 Aufstellungsort	5
2.3 Platzbedarf der Anlage, Bedienbereich	5
3 Einbaumaße	6
3.1 Platzbedarf	6
3.2 Bemaßung	7
3.3 Anschlüsse	8
3.4 Technische Daten	10
3.5 Rauchrohranschluss hinten oder seitlich	11
4 Übersicht Lieferumfang	12
5 Abladen der Anlage	13
5.1 Demontage des oberen Wartungsdeckels	13
6 Aufstellen	14
6.1 Verringern der Transportmaße	15
7 Montage der Stellfüße	19
7.1 Einstellen der Verkleidung	20
7.2 Einstellen der Verkleidungstür	20
7.3 Demontage der Verkleidungstür	20
8 Montagehinweise für Pelletschläuche und Pellet-Stahlrohre ...	21
8.1 Erdung der Pelletschläuche	21
8.2 Kennzeichnung der Pelletschläuche	22
8.3 Verlegen von Pelletschläuchen	24
8.4 Zubehör für Pelletschläuche und Pellets-Stahlrohre	26
9 Ausführung des Brennstofflagerraumes	27
9.1 Belüftung Pelletslagerraum	27
9.2 Sicherheit im Brennstofflagerraum	28
10 Einrichtungen bauseits	29
10.1 Länderspezifische Vorschriften	29
10.2 Qualifizierung des Installationspersonals	29
10.3 Feuerlöscher	29
10.4 Ausführungen des Aufstellungsraumes	29
10.5 Ausführungen des Heizraumes	30
10.6 Belüftung des Heizraumes (bei Anlagen ohne RLU)	31
10.7 Raumlufunabhängiger Betrieb (RLU)	31
10.8 Kaminanschluss, Rauchrohr	32
10.9 Kaminzugbegrenzer	33
11 Hydraulische Installationen	34
11.1 Brauchwassermischer	34
11.2 Erweiterungen Internes Hydraulikmodul	35
11.3 Sicherheitsgruppe	36

12 Elektrische Installationen	37
12.1 Kabelmontage	37
13 Fühlermontage	38
13.1 Außenfühler	38
13.2 Vorlauf-, Puffer-, Fremdwärmefühler	38
14 Fernbedienung FR25 / FR35 / FR40	40
14.1 Fernbedienung FR25 (analog)	40
14.2 Fernbedienung FR35 (digital)	40
14.3 Fernbedienung FR40 (digital)	40
15 Heizkreismodul, -platine oder -regler	41
15.1 Heizkreismodul 1, 2	41
15.2 Zusatzplatine I/O 36 (HK AB / F, 5-Fühler-Puffer oder Differenzregler)	41
15.3 Heizkreisregler HKR	41
16 Genehmigungen und Meldepflicht	41
17 Inbetriebnahme der Anlage	41

1 Allgemeines

Diese Montageanleitung ist Teil der Bedienungsanleitung der Anlage.

	G E F A H R
	<p>Lebensgefahr Tod, Verletzungen, Beschädigungen durch Nichtbeachten der Sicherheitshinweise</p> <ul style="list-style-type: none">• Sicherheitshinweise an der Anlage und in der Anleitung beachten.• Das Durchführen der beschriebenen Tätigkeiten erfolgt nur durch von Hargassner geschultes Montagepersonal.

	G E F A H R
	<p>Lebensgefahr Tod, Verletzungen und Beschädigungen durch falsche Ausführung des Aufstellungs- und Brennstofflagerraumes</p> <p>Aufstellungsraum</p> <ul style="list-style-type: none">• Ausführung laut den örtlichen Brandschutzbestimmungen.• Brandsichere, ebene und feste Bodenbeschaffenheit sicherstellen.• Genügend Zufuhr der Verbrennungsluft laut örtlichen Bestimmungen gewährleisten.• Witterungsgeschützte und frostsichere Ausführung sicherstellen.• Tragfähigkeit des Fundamentes beachten. Gewicht der Anlage. <p>Brennstofflagerraum</p> <ul style="list-style-type: none">• Auf statische Ausführung achten. Gewicht der Lagermenge an Brennstoff.• Witterungsgeschützte und frostsichere Ausführung sicherstellen.• Staubdicht ausführen.• Auf einfache Zutritts- und Befüllmöglichkeiten achten.• Sicherheitseinrichtungen laut örtlichen Bestimmungen installieren.• Sicherheitshinweise bei der Zutrittsmöglichkeit anbringen.

2 Transport

2.1 Transportgewicht

Die Anlieferung der Anlage erfolgt in einzeln verpackten Baugruppen auf Paletten.

Nano-PK 20-32 eC	Gewicht
Palette mit Kessel je nach Ausführung	ca. 430kg

Entladung, Kontrolle und Schadensmeldung

- Anlage entladen
- Verpackung entfernen
- Verpackungen gemäß Abfallentsorgungsgesetz entsorgen
 - ☞ Recycling-Materialien können in getrenntem und gereinigtem Zustand der Wiederverwertung zugeführt werden
- Anlage auf Transportschäden untersuchen
- Lieferung auf Vollständigkeit prüfen
 - ⇒ **Siehe „Übersicht Lieferumfang“ auf Seite 10.**
 - ☞ Unvollständigkeit der Lieferung sofort schriftlich festhalten und Bericht an die Hargassner Ges mbH senden
 - ☞ Transportschäden sofort schriftlich festhalten, fotografieren und Bericht an die Hargassner Ges mbH senden
 - ☞ Liegt ein Verschulden des Transportunternehmens vor, ist die Reklamation auch auf den Speditionspapieren zu vermerken

2.2 Aufstellungsort

Beschaffenheit

- Ausreichende Beleuchtung
- Brandsichere, ebene und feste Boden- bzw. Deckenbeschaffenheit
- Frei von störenden Elektroinstallationen und Rohrleitungen

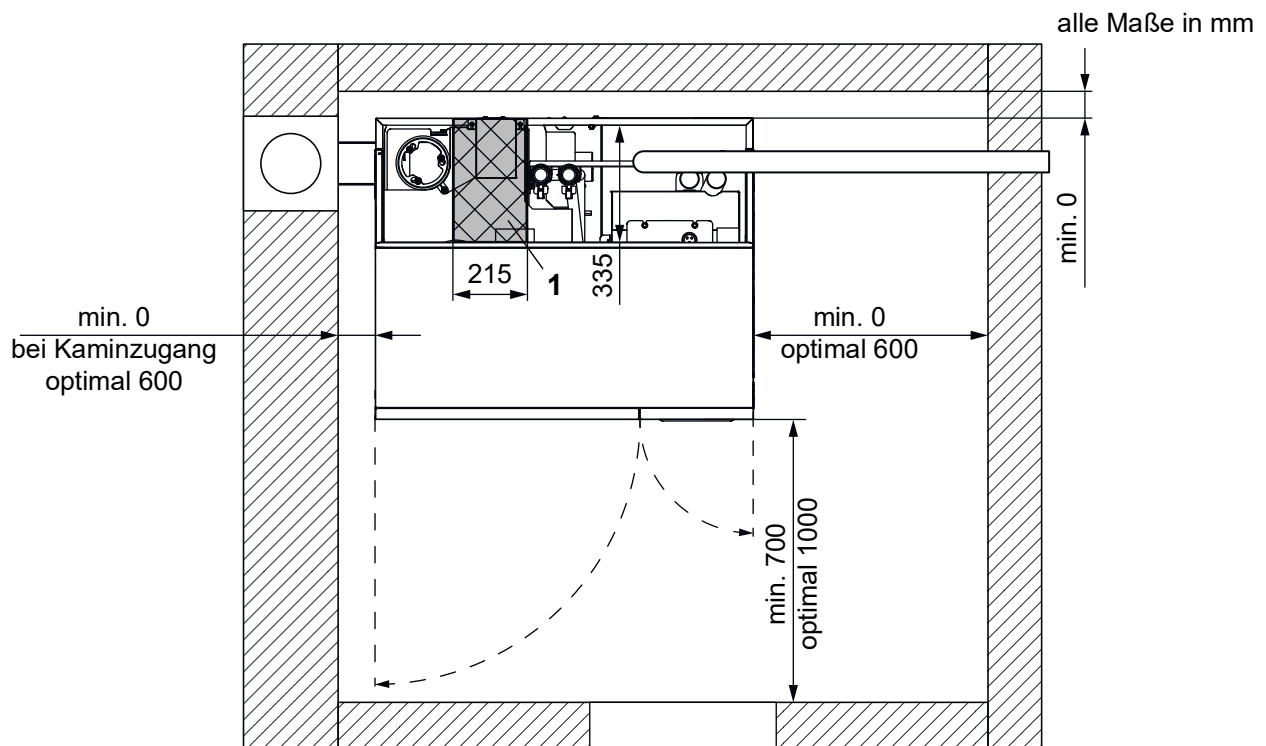
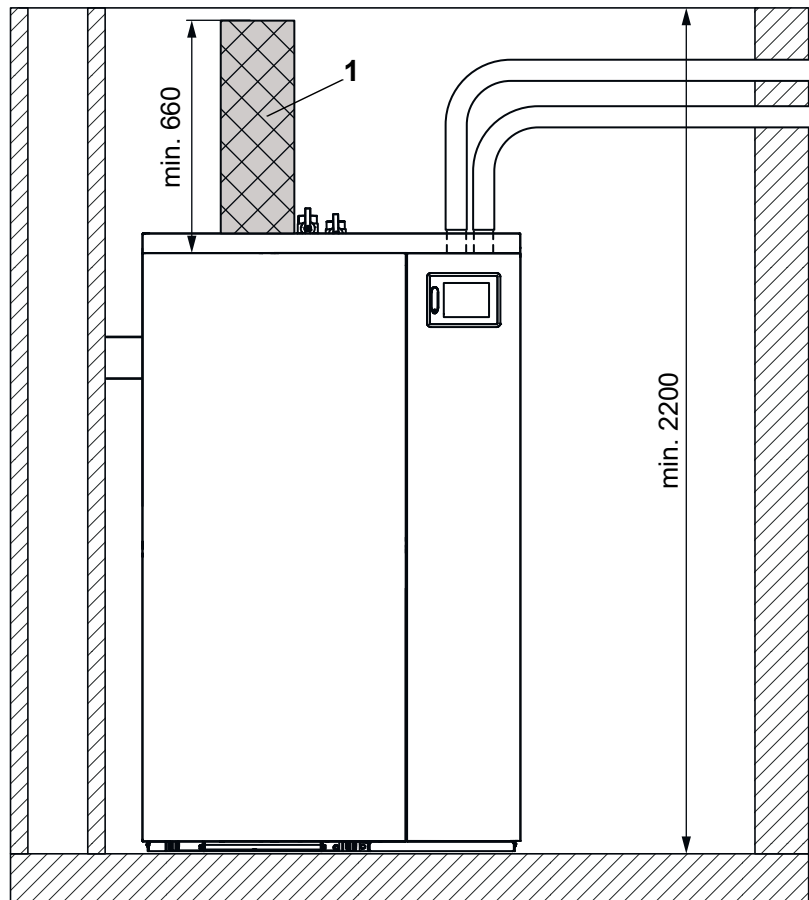
2.3 Platzbedarf der Anlage, Bedienbereich

- Siehe Datenblatt bzw. individuellen Kundenplan
- Mindestabstände und Raumbedarf beachten
- Zeichnung der Einbaumaße
- Für den Zugang zum Kamin 600 mm freilassen

Bezeichnung	Nano-PK 20-32 eC
Raumhöhe	min. 220 cm

3 Einbaumaße

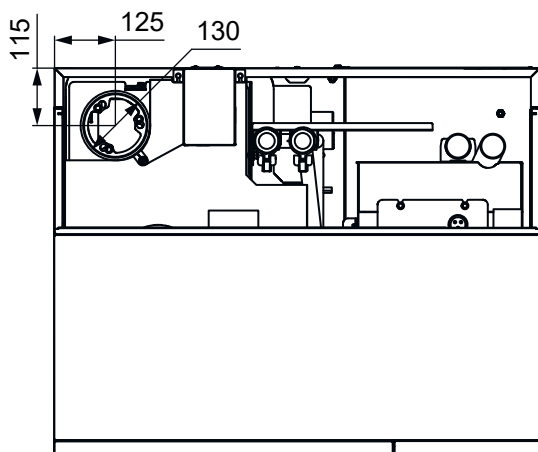
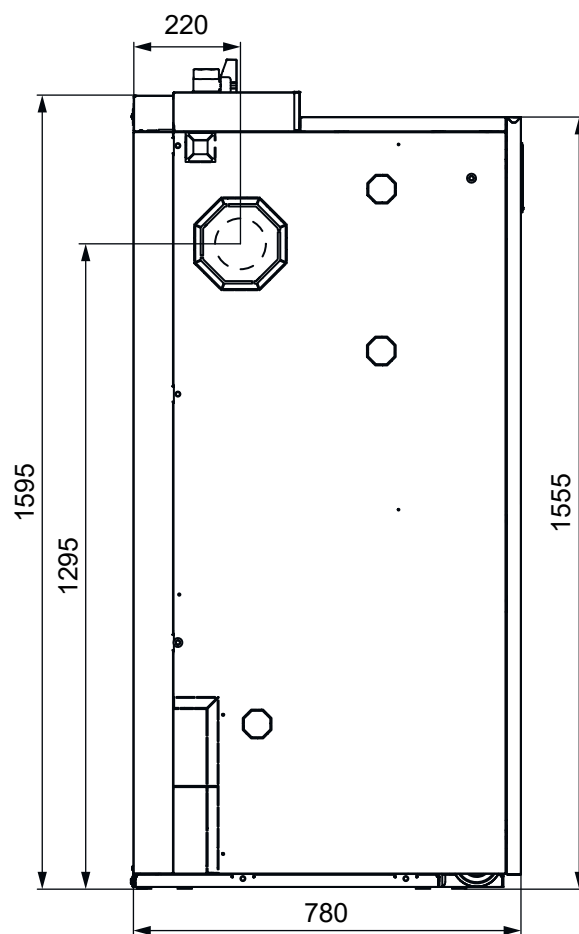
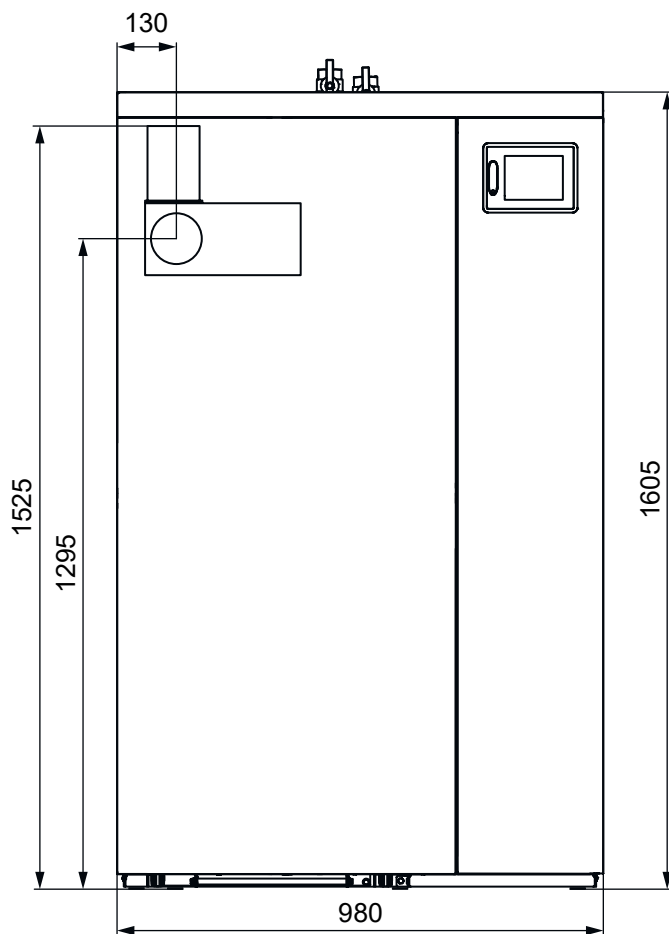
3.1 Platzbedarf



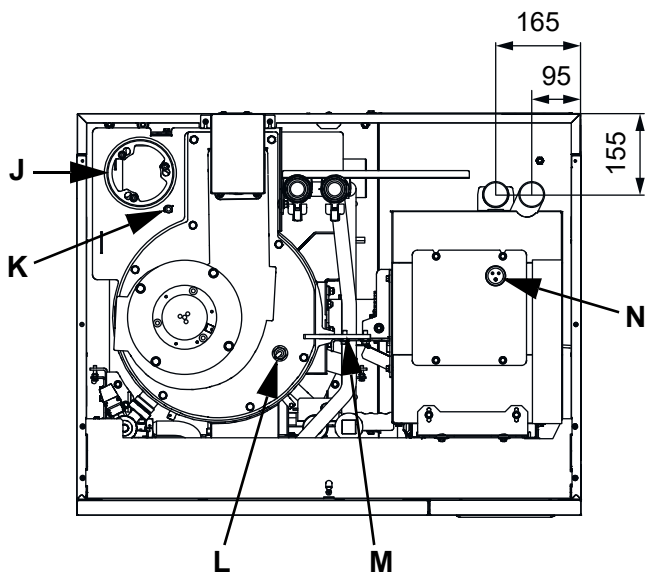
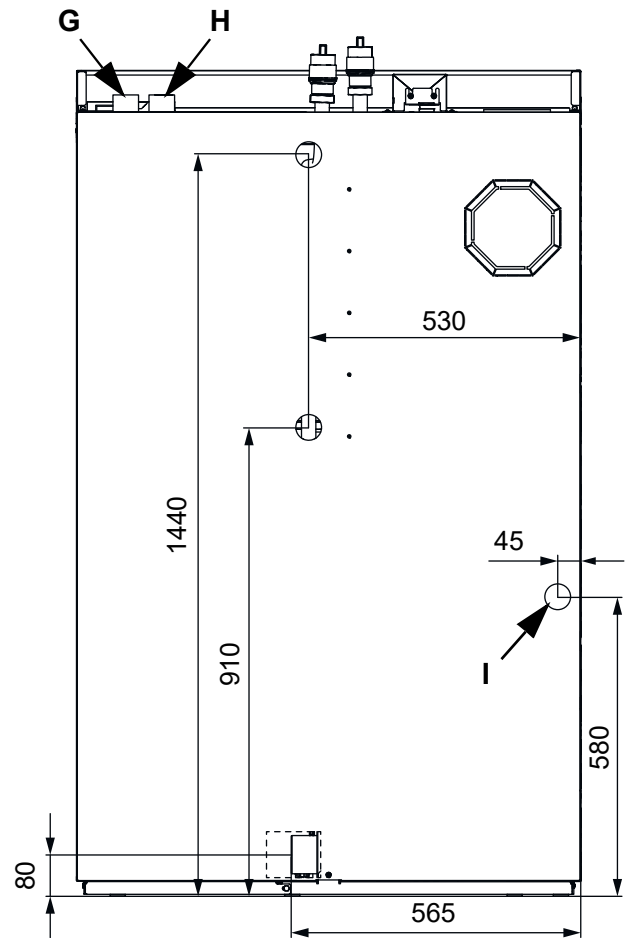
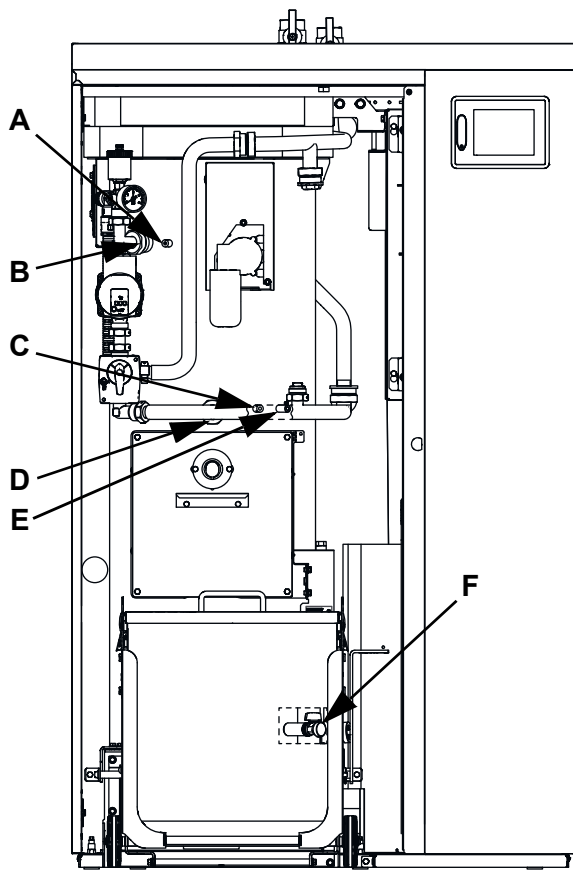
Platzbedarf für Nano eCleaner (1).

3.2 Bemaßung

alle Maße in mm



3.3 Anschlüsse



alle Maße in mm

Pos	Benennung	Pos	Benennung
A	Rücklauffühler	H	Anschluss Retourluftschlauch
B	Rücklauf	I	Abfluss Sicherheitsventil hinten/seitlich
C	Kesselfühler	J	Rauchrohranschluss oben
D	Vorlauf	K	Rauchgasfühler
E	STB-Fühler	L	Lambdasonde
F	Entleerung (KFE-Hahn)	M	Transportöse
G	Anschluss Pellets-Saugschlauch	N	Pellets-Füllstandsmelder

3.4 Technische Daten

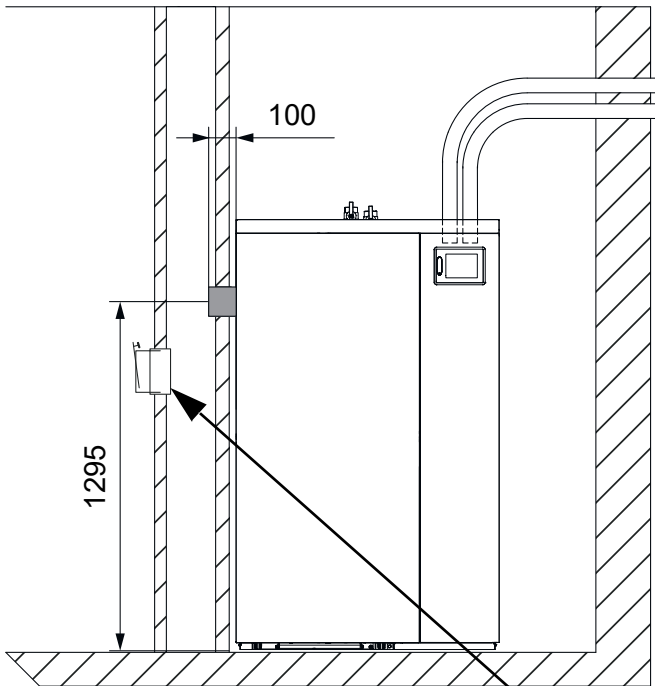
Bezeichnung	Einheit	Nano-PK 20 eC	Nano-PK 25 eC	Nano-PK 32 eC
Nennwärmeleistung (Leistungsbereich)	kW	6,5 - 21,7	7,5 - 25,0	9,6 - 32,0
Brennstoffwärmeleistung	kW	6,9 - 22,6	7,9 - 26,2	10,1 - 34,1
Kesselklasse (EN 303-5:2021)		5		
Brennstoff und -Klasse (gemäß EN 17225-2)		Holzpellets (A1)		
Kesselhöhe	mm	1605		
Kesselbreite	mm	980		
Kesseltiefe	mm	780		
Einbringmaß HxBxT	mm	1595x980x780		
Vor- und Rücklauf (Kessel)	Zoll	5/4 IG		
Entleerung	Zoll	1/2 IG		
Ø - Anschluss Pelletsschläuche	mm	50		
Höhe Pellets-Saugschlauch	mm	1555		
Höhe Retourluft	mm	1555		
Zulässiger Betriebsdruck	bar	3		
max. Betriebstemperatur	°C	85		
min. Betriebstemperatur	°C	48		
min. Rücklauftemperatur	°C	35		
Wasserinhalt	Liter	42		
Gewicht	kg	400		
notwendiger Förderdruck	Pa	3		
verfügbarer Förderdruck	Pa	5		
Kaminzug max. Begrenzung	Pa	10		
Rauchrohrdurchmesser	mm	130		
Abgastemperatur	°C	120		
CO ₂	%	14		
Abgas-Massenstrom bei Nennlast	kg/h	42,80	49,68	64,58
Abgas-Massenstrom bei Teillast	kg/h	17,14	18,40	23,98
Wasserseitiger Widerstand dT 10°	mbar	27	33	45
Wasserseitiger Widerstand dT 20°	mbar	10	12	16
Ø - Anschluss RLU-Betrieb	mm	75		
Elektroanschluss		230V AC, 50 Hz, 13 A		
Leistungsaufnahme bei Nennlast	W	40	50	60
Leistungsaufnahme bei Teillast	W	50	40	45
Leistungsaufnahme Standby	W	7		
Schallemission (Betrieb) ^a	dBA	44,4		

a. Luftschallemission der Pelletsanlage im Heizraum; keine Aussagekraft für Schallemissionen an der Kaminmündung bzw. der Umgebung

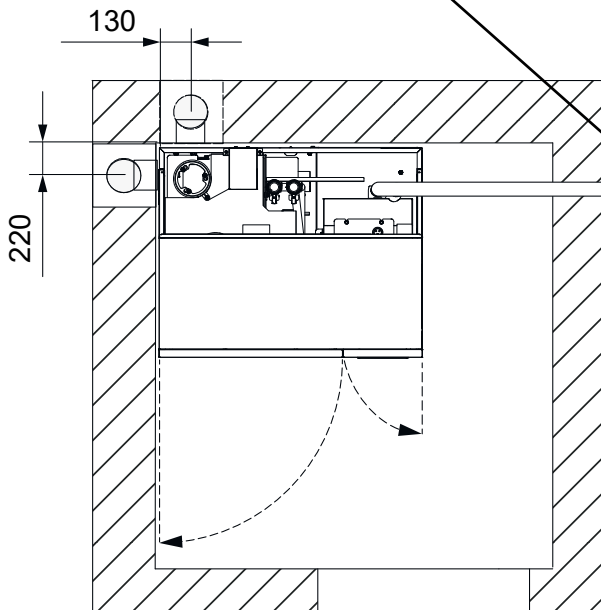
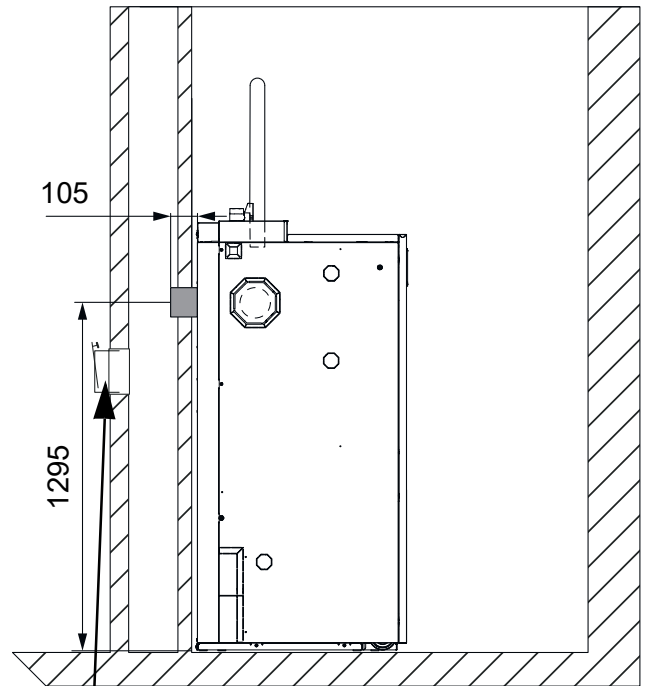
Hydraulikmodul (optional)			
Bezeichnung	Erweiterung IHM 1 (HK / Puffer)	Erweiterung IHM 1 + ZHK (HK / ZHK / Puffer)	IHM 2 (HK)
Höhe Anschluss Vorlauf (VL)	1660 / 1650 mm	1660 / 1595 / 1650 mm	1650 mm
Höhe Anschluss Rücklauf (RL)	1640 / 1630 mm	1640 / 1630 mm	1630 mm
Anschluss VL / RL	6/4 IG / 5/4 IG Zoll	6/4 IG / 1 IG / 5/4 IG Zoll	5/4 IG Zoll

3.5 Rauchrohranschluss hinten oder seitlich

Rauchrohranschluss
seitlich

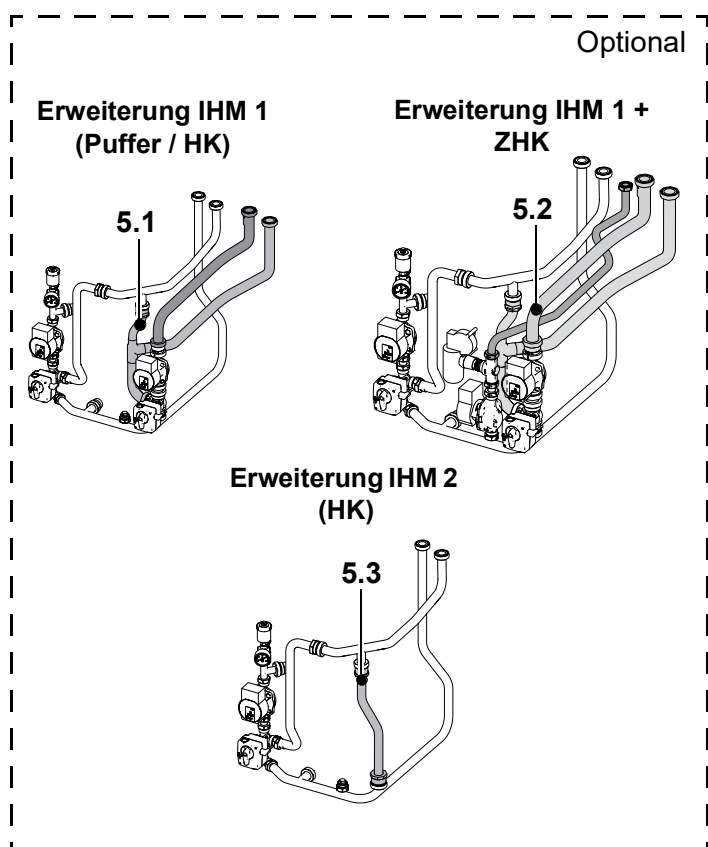
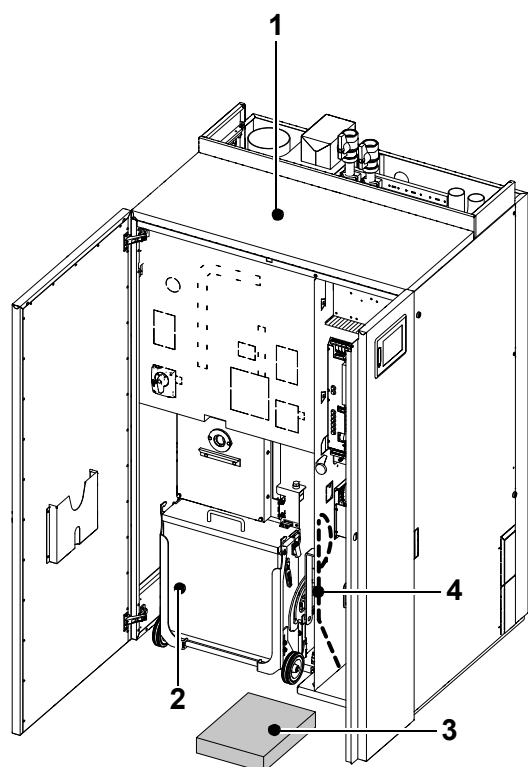


Rauchrohranschluss
hinten



Empfehlung:
Bei raumluftabhängigem Betrieb (RLA) den Kaminzugbegrenzer mit Explosionsschutzklappe **im Kamin unterhalb der Einmündung der Verbindungsleitung** verbauen

4 Übersicht Lieferumfang



Pos	Benennung	Funktion
1	Kessel	Vormontierter Kessel
2	Aschebox	Zum Sammeln der Asche aus dem Verbrennungsvorgang
3	Fühlerpaket	Zusätzliche Fühler (Außen-, Heizkreisfühler etc.) laut Fühlerplan
4	Schürhaken	Zum Reinigen der Brennkammer
Optional		
	Hydraulikmodul:	
5.1	Erweiterung IHM 1	Puffer / Boiler und ein Heizkreis
5.2	Erweiterung IHM 1 + ZHK	Puffer / Boiler, Heizkreis und ein gleitender HK
5.3	Erweiterung IHM 2	Heizkreis / Kesselzirkulation

5 Abladen der Anlage

GEFAHR



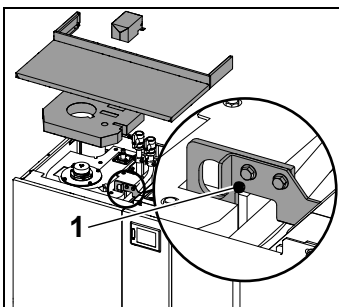
Lebensgefahr, Sachschaden

Tod, Verletzungen, Beschädigungen durch herab- oder umfallende Lasten

- Das Aufstellen der Anlage erfolgt ausschließlich durch qualifiziertes und geschultes Personal.
- Nur geprüfte Hebezeuge mit ausreichender Tragfähigkeit und in einwandfreien Zustand verwenden.
- Die höchst zulässige Belastung (Tragfähigkeit) des Krans, Staplers oder Hubwagens nicht überschreiten. Typenschild beachten.
- Die Anlage oder Anlagenteile niemals an Lagerbolzen, Spindeln, Wellenenden oder beweglichen Teilen anhängen.
- Sorgen Sie dafür, dass niemand unter schwebende Lasten tritt.
- Heben Sie die Anlage zuerst nur minimal vom Boden und erst nach vollständig aufgenommener Last kann die Anlage über größere Strecken befördert werden.
- Kontrollieren ob die Lastanschlagpunkte richtig gewählt sind und fest sitzen. Gegen Kippen sichern.
- Maschine mittig aufhängen um ein einseitiges Abkippen der Maschine zu vermeiden.
- Seile so anordnen, dass beim Anheben der Maschine keine Bauteile beschädigt werden und die Seile nicht verrutschen.
- Stöße und Erschütterungen vermeiden.
- Aufstellen der Anlage auf ebenem und horizontalem Platz.

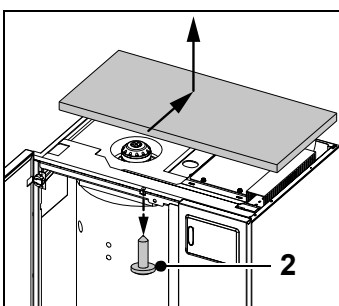
Transport mit Gabelstapler

- Gabeln auf maximalen Abstand einstellen und sichern.
- Maschine langsam anheben und waagrecht transportieren.
- Stöße und Erschütterungen vermeiden.



- Wird die Anlage mit einem Kran entladen, muss der Karton entfernt werden
 - ☞ Karton nicht beschädigen, da er als Transportschutz benötigt wird
- Karton nach oben entfernen
- Verkleidungsdeckel der Anlage entfernen
- Abdeckung der Elektrode entfernen
- Isolierung entfernen
- Hebezeug (Haken) in die Transportöse (1) einhängen
 - ☞ Beim Hochheben auf Kippgefahr achten
 - ☞ Lastaufnahmepunkt ist nicht über dem Schwerpunkt


5.1 Demontage des oberen Wartungsdeckels



- Linke Verkleidungstür öffnen
- Schraube (2) des Wartungsdeckels lösen
- Deckel etwas nach hinten schieben und nach oben abnehmen

6 Aufstellen

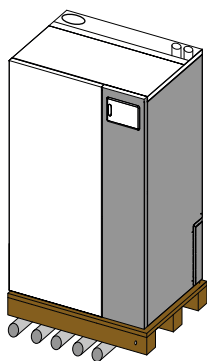
Es gibt mehrere Möglichkeiten, die Anlage in den Heizraum zu transportieren

	H I N W E I S
	Zum sicheren Transport beim Einbringen die Palette und Karton nicht von der Anlage abbauen.

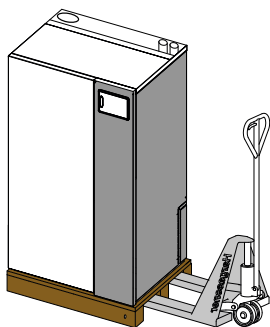
- ☞ Empfehlung: Das Einbringen der Anlage soll von mindestens vier Personen durchgeführt werden

Anlage über Rollen transportieren

- ☞ Für besseres Rollverhalten mindestens 1“-Rohre oder Gleichwertiges verwenden



Anlage mit Hubwagen oder Stapler transportieren



Einbringen mit Sackwagen

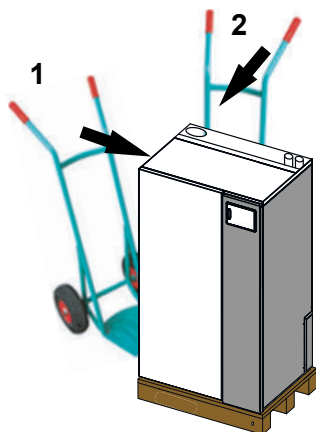
- ☞ Anlage mit dem Sackwagen nur an den dafür gekennzeichneten Positionen aufnehmen:

- Schmale Anlagenseite links **(1)**
- Anlagentrückseite rechts **(2)**

- Sackwagen unter die Transportpalette schieben
- Anlage mit geeignetem Spanngurt am Sackwagen sichern

- Anlage am vorgesehenen Platz positionieren
- Transporthölzer von der Anlage entfernen

- ☞ Ist das Einbringen durch bauliche Gegebenheiten (Wendeltreppe etc.) mit den zuvor genannten Varianten nicht möglich, können die Transportmaße reduziert werden

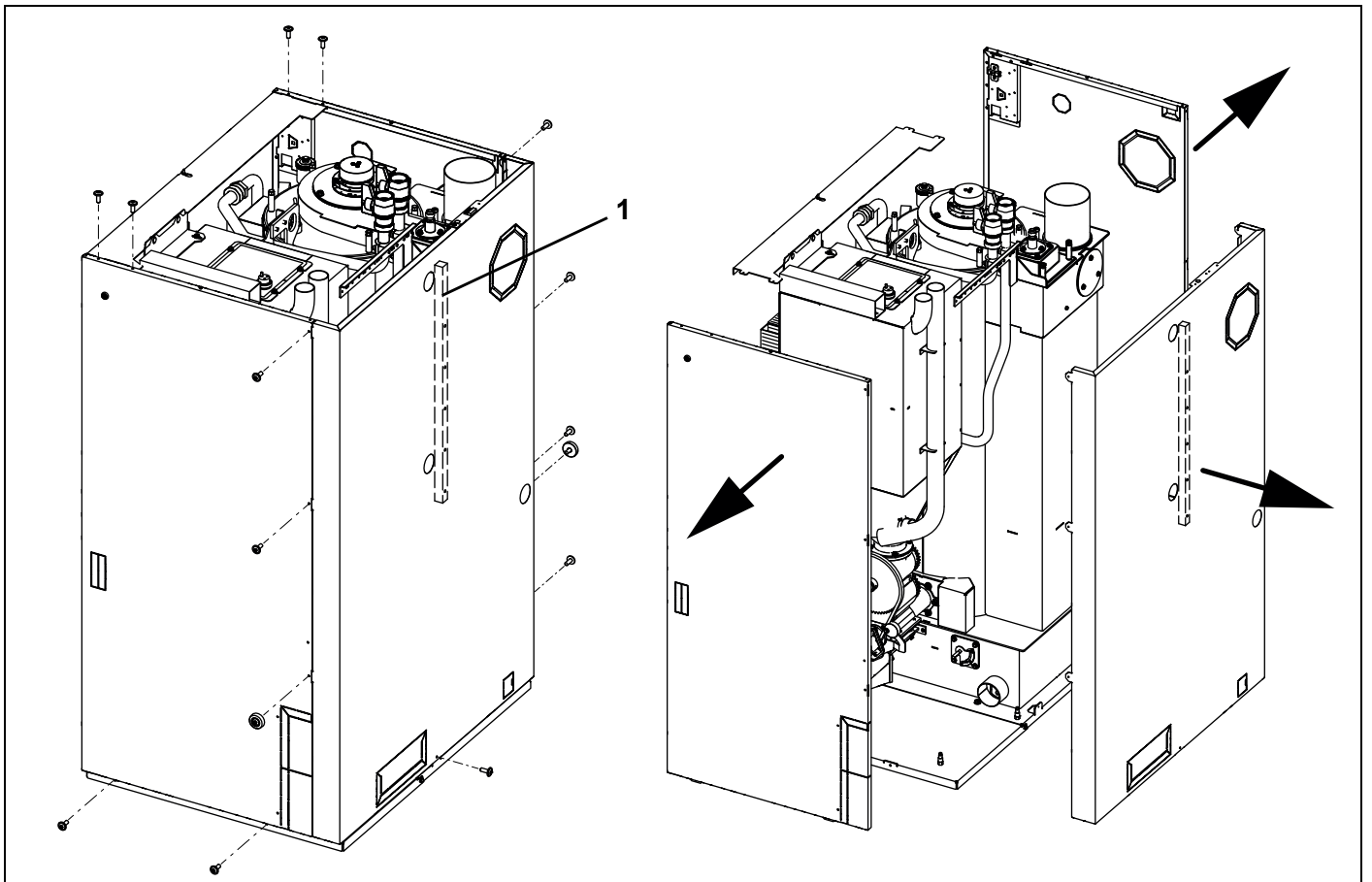


6.1 Verringern der Transportmaße

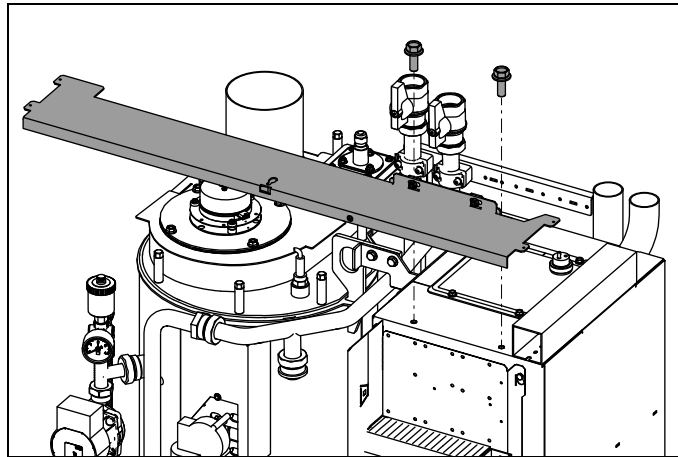
☞ Das Verringern der Transportmaße soll von mindestens zwei Personen durchgeführt werden

6.1.1 Demontage der Verkleidung

- Karton und Palette nach dem Abladen entfernen
- Verkleidungstüren entfernen
 - ⇒ [Siehe „Demontage der Verkleidungstür“ auf Seite 20.](#)
- Wartungsdeckel oben demontieren
 - ⇒ [Siehe „Demontage des oberen Wartungsdeckels“ auf Seite 13.](#)
- Schutzabdeckung der Elektrode demontieren
- Isolierung entfernen



- Schrauben der Verkleidung lösen
 - 5 je Seitenverkleidung, 1 an der Rückwand und 4 am Frontverbinder
 - Schlauch mit Kabel aus der Durchführung (**1**) in der Hinterwand entfernen
 - Verkleidung entfernen
- Empfehlung: Zur Demontage mindestens zwei Personen heranziehen.

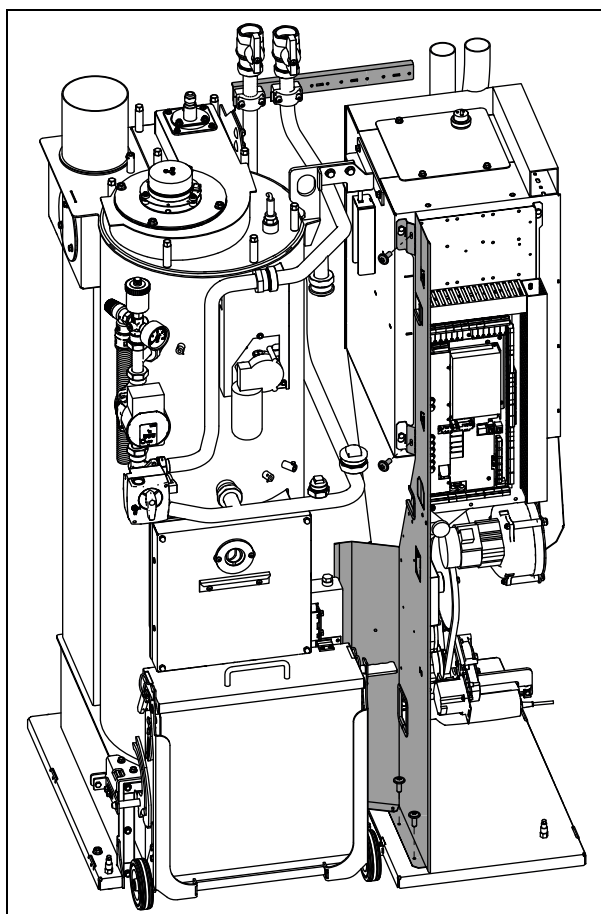


- Schrauben des Frontverbinders am Vorratsbehälter lösen
- Winkel mit dem Frontverbinder entfernen
- ☞ Ist das Einbringen durch das Entfernen der Verkleidung noch nicht möglich, kann die Anlage durch weitere Demontageschritte auf das kleinstmögliche Einbringmaß reduziert werden

6.1.2 Lösen und Entfernen der Verkabelung

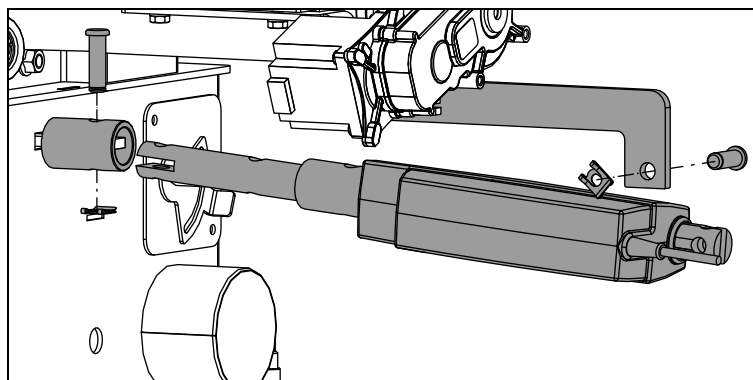
- An der Hauptplatine abstecken (siehe Elektrohandbuch)
 - Sicherheitstemperaturbegrenzer STB (Klemme 4 / 5)
 - Rostmotor (Klemme 18 / 19)
 - Kesselfühler (Klemme 39 / 40)
 - Rücklauffühler (Klemme 35 / 36)
 - Ascheboxschalter (Klemme 32 / 33)
 - Ascheschnecke (Klemme 109 / 110 / 111 / 112)
 - Mischer und Pumpe Erweiterung IHM 1/2 (wenn vorhanden)
- Steckverbindungen trennen
 - Rauchgassaugzug
 - Lambdasonde
 - Putzmotor
- Demontage der Fühler
 - Rauchgasfühler aus der Fühlerhülse entfernen

6.1.3 Demontage der Zwischenwand

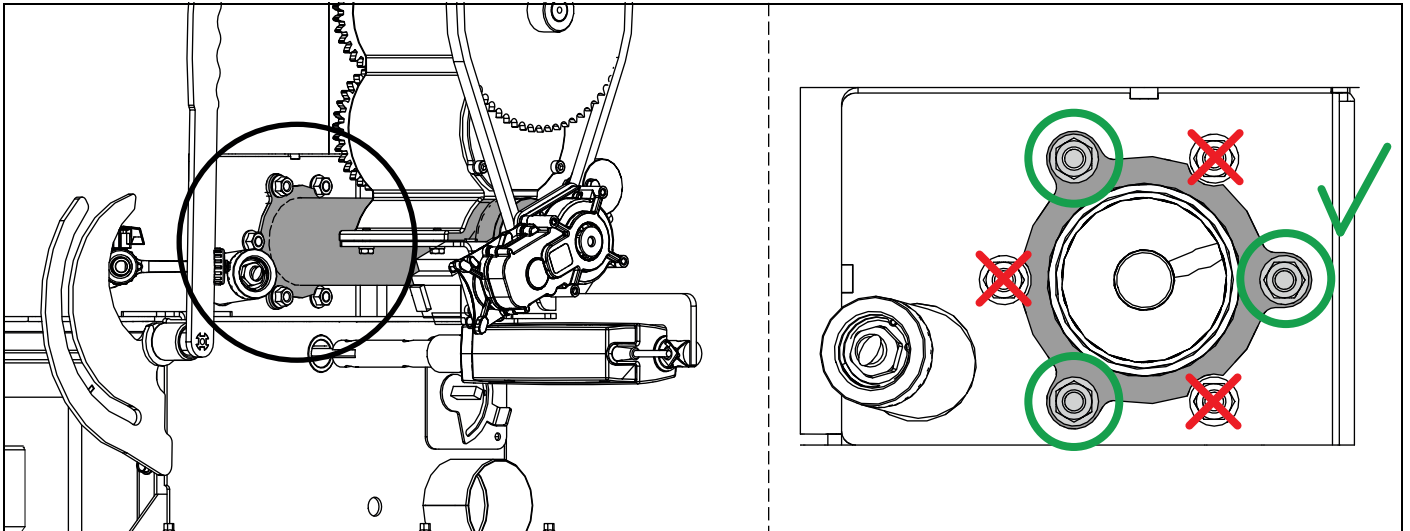


- Steckverbindung des Kabels der Zündung trennen
- Hydraulikhalterung entfernen
- Schraubverbindung der Zwischenwand lösen
 - 2 am Vorratsbehälter und 2 am Bodenblech lösen
- Zwischenwand entfernen

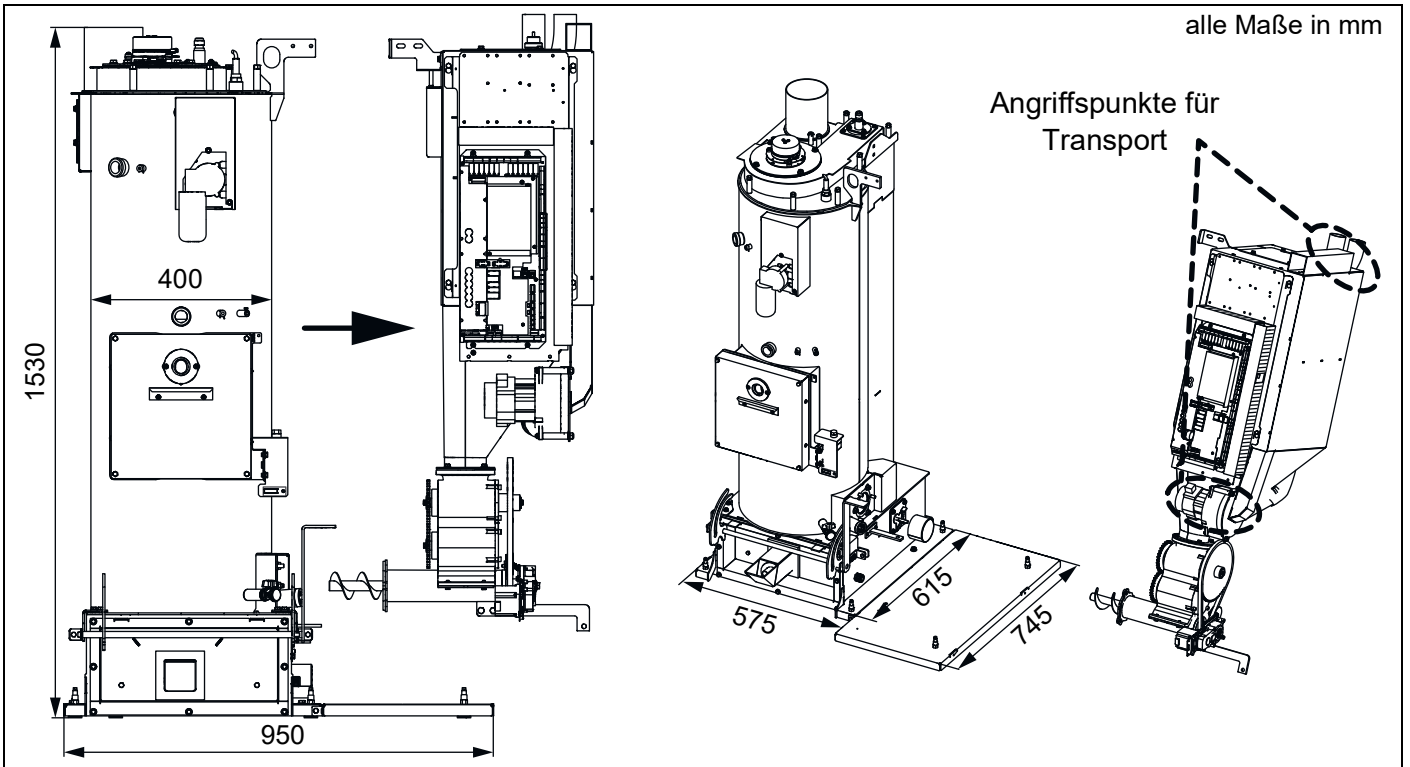
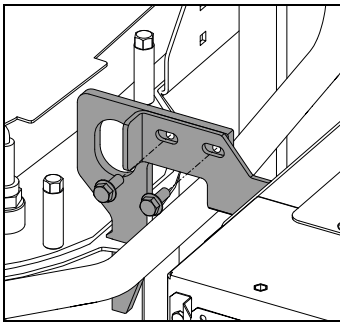
6.1.4 Demontage der Einschubeinheit und des Vorratsbehälters



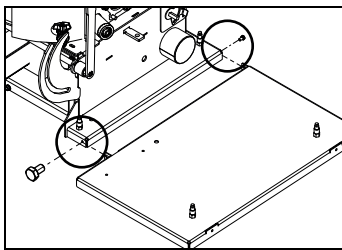
- Federclip und Bolzen vorne und hinten am Rostmotor entfernen
- Rostmotor nach hinten entfernen



- Schrauben und Muttern der Einschubschnecke entfernen
 - ☞ Nur die 3 Schrauben und Muttern des äußeren Dichtflansches lösen
- Vorratsbehälter gegen Kippen sichern
- Verschraubungen des Vorratsbehälters oben am Kesselkorpus lösen
 - ☞ Zweite Person zum Sichern des Vorratsbehälters und der Einschubeinheit

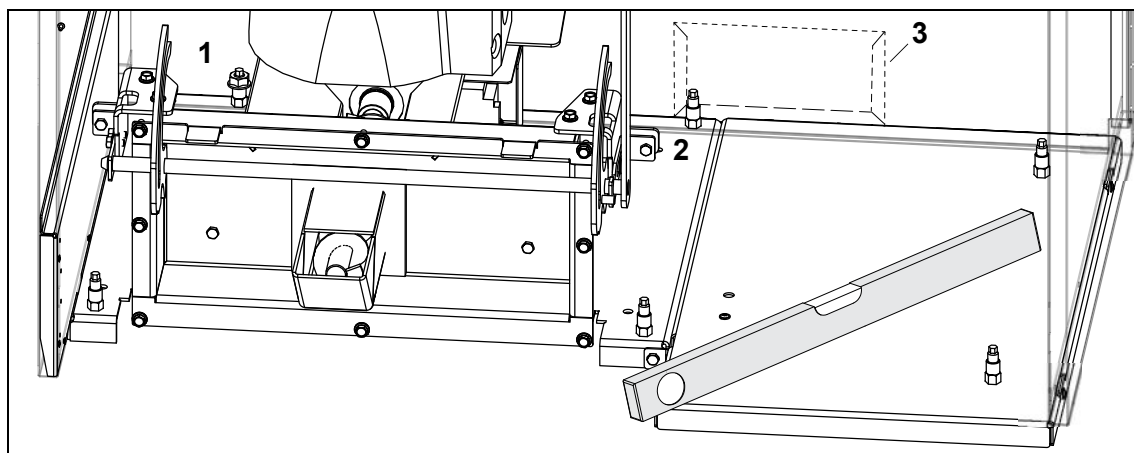


- Vorratsbehälter und Einschubeinheit nach rechts entfernen
- Einschubeinheit zum Aufstellort tragen und auf der Rückseite des Vorratsbehälters ablegen



- Vor- / Rücklauf lösen und Grundmodul IHM entfernen
- 2 Schrauben des Bodenblechs lösen und Bodenblech entfernen
- Kesselkorpus an den Aufstellort transportieren und in umgekehrter Reihenfolge wieder zusammenbauen

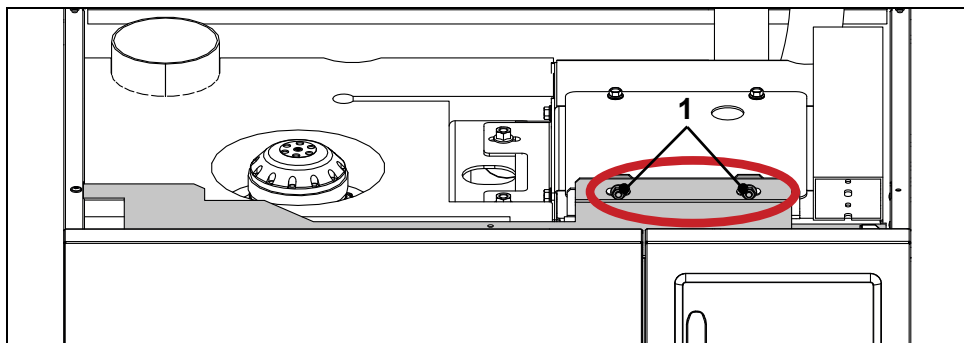
7 Montage der Stellfüße



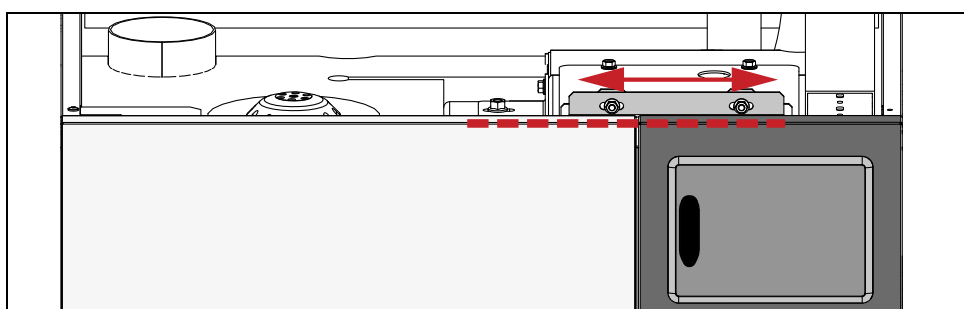
- Den linken hinteren Stellfuß **(1)** 1-2 cm herausdrehen
- Anlage an die Wand stellen
- Für den mittleren hinteren Stellfuß **(2)** die Ausnehmung **(3)** für die RLU-Leitung herausbrechen und umbiegen
- Die restlichen 4 Stellfüße einstellen und waagrecht ausrichten
 ☞ Sechskantschlüssel / Schlitzschraubendreher

7.1 Einstellen der Verkleidung

- ☞ Empfehlung: Zuerst die Verkleidung und dann die Türen einstellen
- Oberen Wartungsdeckel abnehmen



- Beide Muttern (1) am Verkleidungsträger lockern

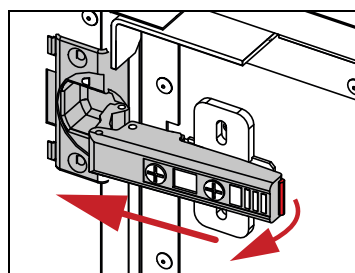


- Verkleidung mit geschlossenen Türen ausrichten
- Beide Muttern am Verkleidungsträger festziehen
- Oberen Wartungsdeckel wieder montieren

7.2 Einstellen der Verkleidungstür


Seitenverstellung +/- 2 mm	Höhenverstellung +/- 3 mm	Tiefenverstellung +/- 2 mm

7.3 Demontage der Verkleidungstür




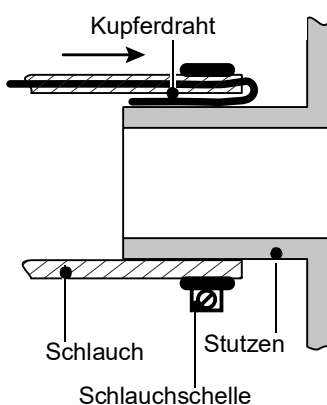
- Tür öffnen und festhalten
- Beide Scharniere lösen
 - Hinten am Scharnier die Entriegelung betätigen
 - Tür nach vorne von der Montageplatte abnehmen

8 Montagehinweise für Pelletschläuche und Pellet-Stahlrohre

A C H T U N G	
	<p>Beschädigungen der Anlage durch falsche Verlegung der Pelletschläuche</p> <ul style="list-style-type: none">• Schläuche nicht knicken• Temperaturbeständigkeit der Schläuche: minimal -5 °C, maximal 60 °C.• Schläuche nicht an unisolierten Heizungsrohren anliegen lassen.• Mindestabstand zu unisolierten Abgasrohren: 20 cm.• Schläuche nicht ungeschützt im Freien verlegen. Schläuche sind nicht UV-beständig.• Richtungspfeile des Retourluftschlauches und Pellets-Saugschlauches beachten.• Richtige Schlauchführung zum Überwinden von Höhen planen.• Pellets-Saugschlauch nicht stückeln.• Schläuche so verlegen, dass sie für einen Austausch bei Abnutzung leicht zugänglich sind.

8.1 Erdung der Pelletschläuche



W A R N U N G	
	<p>Brandgefahr</p> <p>Brand durch elektrostatische Entladung</p> <ul style="list-style-type: none">• Pelletschläuche an beiden Schlauchenden mit eingearbeitetem Kupferdraht erden.• Beim Verlängern des Retourluftschlauches Stutzen aus Metall verwenden.• Anschluss der Erdung nur auf blanke Oberflächen.



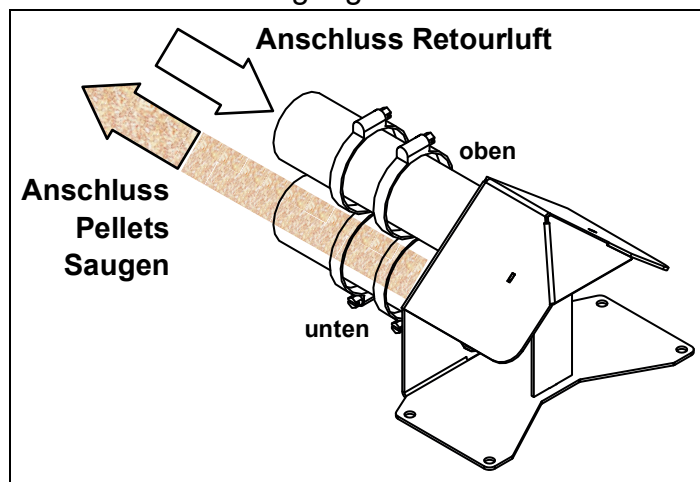
Durch den Transport der Pellets in den Schläuchen entsteht elektrostatische Aufladung.

- Pellets-Saugschlauch und Retourluftschlauch bei jeder Befestigung am Stutzen erden (auf beiden Enden)
- Kupferdraht aus dem Schlauch abziehen und ca. 5 cm von der Isolierung befreien
- Kupferdraht zwischen Stutzen und Schlauch einklemmen
- Schlauch über den Stutzen stecken
- Schlauch mit Schlauchselle am Stutzen befestigen

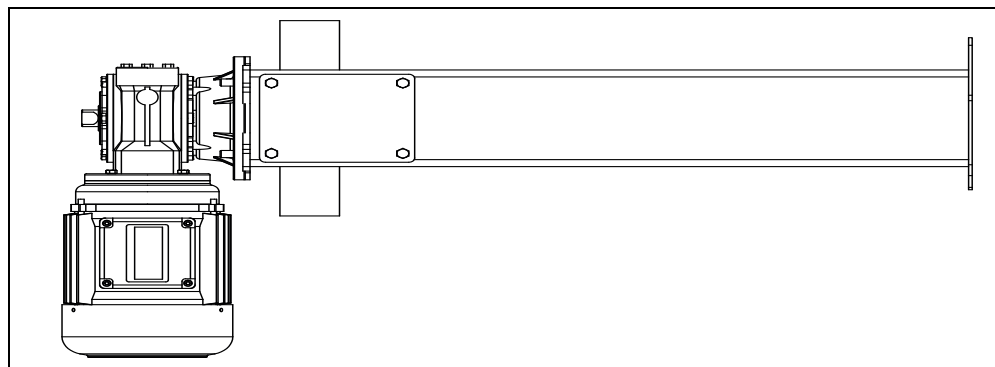
8.2 Kennzeichnung der Pelletschläuche

	A C H T U N G
	Sachschaden Beschädigungen der Anlage durch falschen Anschluss der Pelletschläuche <ul style="list-style-type: none">• Die Pelletschläuche entsprechend der Richtungspfeile am Schlauchstutzen anschließen.
	H I N W E I S
	Pellets-Saugschlauch und Retourluftschlauch verwechslungssicher und dauerhaft an den Schlauchenden kennzeichnen. Verhindert eine Verwechslung bei der Montage oder bei Wartungsarbeiten.

8.2.1 Punktabsaugung RAPS

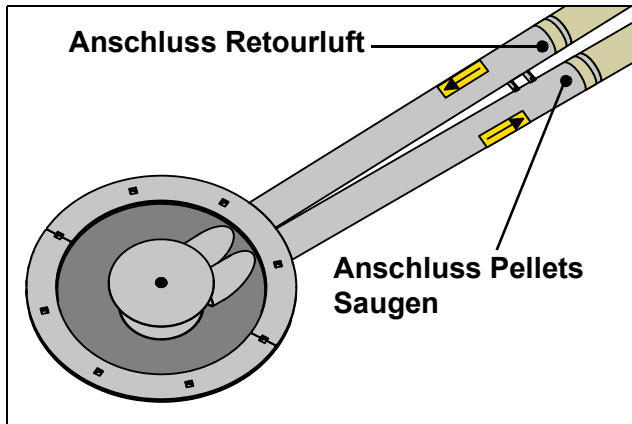


8.2.2 Raumaustragungsschnecke RAS

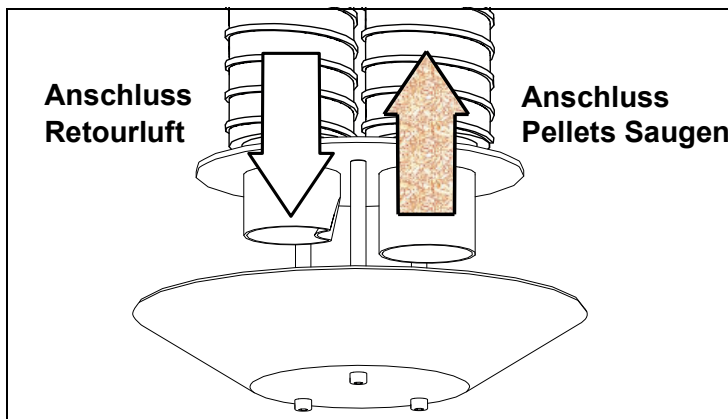


- Je nach Platzverhältnissen den Pellettschlauch links oder rechts am Stutzen anschließen

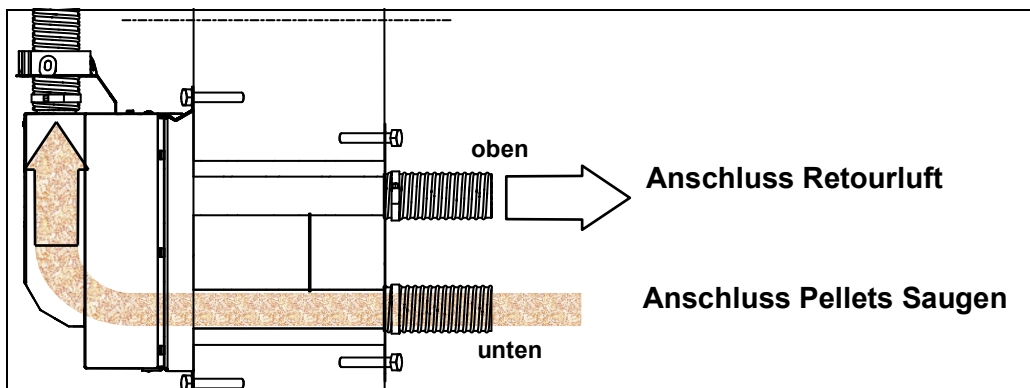
8.2.3 Gewebetank GWTS / GWT-MAX



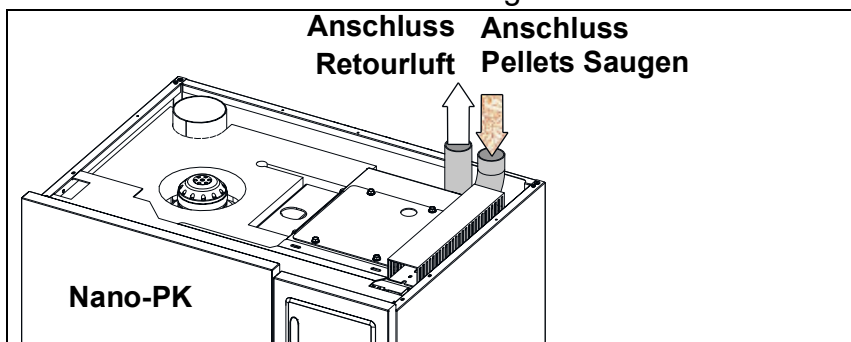
8.2.4 Pellets-Wochenbehälter PWB und Pellets-Erdtank



8.2.5 Umschalteinheit AUP




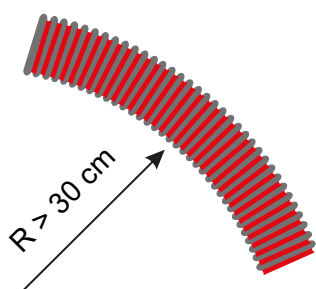
8.2.6 Pelletsbehälter an der Anlage



8.3 Verlegen von Pelletschläuchen

8.3.1 Verlegen des Pellets-Saugschlauches

A C H T U N G	
	<p>Sachschaden</p> <p>Verstopfung und Abrieb durch Pellets beim Einsaugen</p> <ul style="list-style-type: none">• Verlegeradius von mindestens 30 cm über die gesamte Schlauchlänge nicht unterschreiten (Kontrolle der Radien mit beigelegter Schablone) oder Richtungswechsel mit 90°-Stahlrohrbögen ausführen.• Schläuche mit Rohrschellen gegen Verschieben sichern.



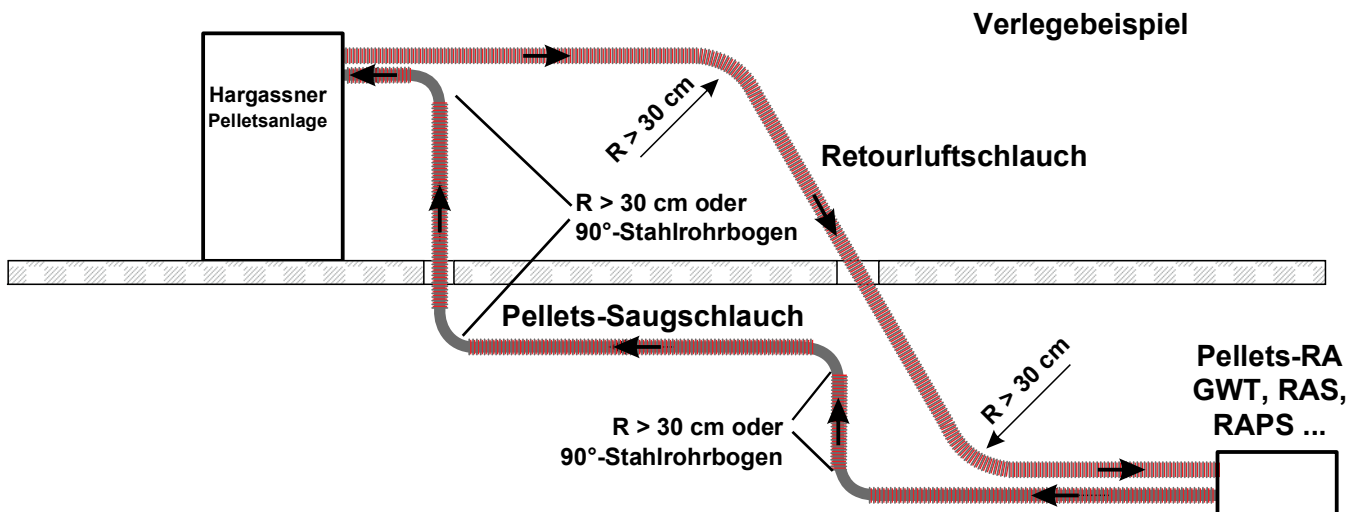
Pelletsanlagen unter 70 kW

- Verlegeradius von mindestens 30 cm nicht unterschreiten
 - ☞ Je größer der Radius, desto besser erfolgt der Pelletstransport
- Oder Richtungswechsel mit 90°-Stahlrohrbögen ausführen

8.3.2 Verlegen des Retourluftschlauches

- Verlegeradius von mindestens 30 cm nicht unterschreiten
 - ☞ Mit beigelegter Schablone prüfen

8.3.3 Verlegeschema der Pelletschläuche / Höhendifferenz überwinden



- ☞ Die Saugturbine ist zum Saugen der Pellets über eine Länge von 20 m bei Pelletschläuchen und einer Höhendifferenz von 5 m ausgelegt
- ☞ Bei der Sauglänge von 20 m können maximal 6 90° -Stahlrohrbögen verwendet werden
- ☞ Bei Verwendung einer Raumaustragung RAS kann die Saugleitung bis zu 30 m lang sein, wenn die Förderschnecke in den Serviceeinstellungen getaktet wird. Bei längeren oder höheren Transportwegen unbedingt Rücksprache mit der Hargassner Ges mbH halten
- ☞ Bei der Verwendung der Punktabaugungen (RAPS, GWT) fallen die Pellets im Saugschlauch zurück nach unten, sobald die Saugturbine ausschaltet. Diese zurückfallenden Pellets können den Pelletschlauch verstopfen. Um das zu vermeiden, waagrechte Teilstücke zur Höhenüberwindung einbauen
- ☞ Zur besseren Verlegbarkeit der Pelletschläuche Befestigungsschellen oder Tragschalen verwenden
 - ⇒ [Siehe „Wandbefestigungselemente“ auf Seite 26.](#)

8.3.4 Keine Schlaufenbildung bei den Pellets-Saugschläuchen



- ☐ Beim Verlegen keine Auf- und Ab-Schlaufen (Säcke) in der Schlauchführung bilden
 - ☞ Zurückfallende Pellets können den Saugschlauch verstopfen

8.4 Zubehör für Pelletschläuche und Pellets-Stahlrohre

8.4.1 Verlängerung der Pelletschläuche

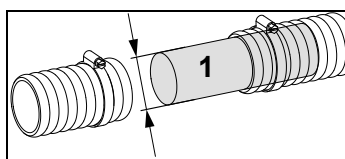
A C H T U N G



Sachschaden

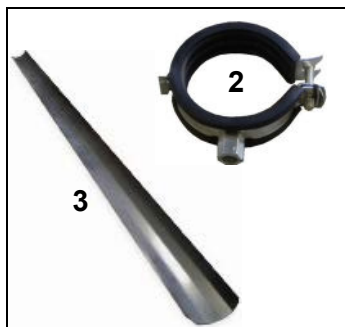
Beschädigungen der Anlage durch falsche Verlängerung der Pelletschläuche

- Pellets-Saugschlauch nicht verlängern. Unzureichender Pelletstransport.
- Retourluftschlauch bei Bedarf ordnungsgemäß verlängern.
- Retourluftschlauch außerhalb des Pelletslagerraumes und an zugänglichen Stellen stückeln.
- Verlängerungsrohr aus Metall verwenden.
- Retourluftschlauch am Verlängerungsrohr erden.



- Zum Verlängern des Retourluftschlauches beide Schlauchenden auf ein Metallrohr (1) stecken, erden und mit Schlauchklemmen befestigen

8.4.2 Wandbefestigungselemente



- Zur einfachen Montage des Pellettschlauches an der Wand können sowohl einzelne Befestigungsschellen (2) als auch Tragschalen (3) verwendet werden

8.4.3 Saugschlauchbogen 90°



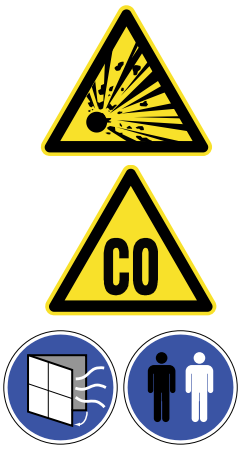
- Bei sehr engen Kurven oder Außenbögen den 90°-Saugschlauchbogen mit Schraubklemmen verwenden
 - ☞ Ab 70 kW Anlagenleistung Pellets-Saugschläuche Richtungswechsel ausschließlich mit 90°-Stahlrohrbögen ausführen

8.4.4 Brandschutzmanschette für Pelletschläuche



- Bei jedem Wanddurchbruch eine Brandschutzmanschette auf dem Pellettschlauch montieren

9 Ausführung des Brennstofflagerraumes

G E F A H R	
	<p>Explosionsgefahr, Erstickungsgefahr</p> <p>Verbrennungen durch explosionsartiges Verbrennen von Staub (Pelletsstaub) im Lagerraum</p> <ul style="list-style-type: none">• Auf Erdung der Pelletsschläuche achten.• Keine Motoren im Lagerraum.• Keine sonstigen Zündquellen (Licht) im Lagerraum.• Keine elektrischen Einrichtungen (Schalter) im Lagerraum.• Keine Schweißarbeiten in staubiger Atmosphäre durchführen. <p>Erstickung durch geruchloses Kohlenmonoxid</p> <ul style="list-style-type: none">• Vor Betreten des Lagerraumes ausreichend belüften.• Während des Aufenthalts Fenster und Tür offen halten.• Zur Aufsicht zweite Person außerhalb positionieren.

Brennstofflagerraum entsprechend den örtlichen Bestimmungen (z. B.: EN ISO 20023 oder VDI 3464) ausführen.

Keine elektrischen Geräte im Lagerraum; sämtliche Installationen unter Putz

- Ab einer Lagermenge > 15 m³ ist ein unabhängiger Brennstofflagerraum erforderlich; siehe länderspezifische Vorschriften z.B.: TRVB 118 H
- Ausführung der Befüllstutzen und Verdrehschutz aus Metall, über Potentialausgleich geerdet
- Bei Wanddurchbrüchen auf Schallschutz achten
- Schutz vor Feuchtigkeit und Nässe, Staubsichtigkeit
- Prallschutzmatte positionieren und Schrägboden richtig ausführen
- Belüftung des Lagerraums entsprechend den gesetzlichen Vorschriften

9.1 Belüftung Pelletslagerraum

☞ Lagerräume und Lagerbehälter müssen belüftet werden, um eine gefährliche CO-Konzentration zu vermeiden

Allgemeine Belüftungsfunktionen:

- Luftwechsel zwischen Lagerraum und Umgebungsluft gewährleisten
- Belüftungsleitungen so kurz wie möglich und so wenig Richtungsänderungen wie nötig ausführen
 - ☞ Möglichst geringer Druckverlust
- Belüftung bevorzugt ins Freie führen
 - ☞ Eintritt von Regenwasser über die Lüftungsöffnungen verhindern
- Lüftungsquerschnitt laut örtlichen geltenden Bestimmungen ausführen
 - ☞ Unterschiedliche Querschnitte je nach Lagerraumgröße und -ausführung

9.2 Sicherheit im Brennstofflagerraum

Hinweise auf dem Aufkleber Brennstofflagerraum beachten.

BRENNSTOFFLAGERRAUM

Sicherheit Pelletslagerung



GEFAHR

    	<p>Unbefugten ist der Zutritt zum Brennstofflagerraum verboten. Kinder fernhalten! Vor dem Betreten: Die Anlage mit dem Netz Hauptschalter an der Steuerung ausschalten!</p> <p>Bei Pelletslagerräumen kann geruchloses Kohlenmonoxid in gefährlicher Konzentration entstehen.</p> <p>Pelletslagerraum vor dem Betreten mindestens 15 Minuten belüften. Beim Betreten ein CO-Warngerät mitführen. Während des Aufenthalts Türen offen halten und den Lagerraum zwangsbelüften (z.B. mit Ventilator oder Staubsauger). Zur Aufsicht eine zweite Person außerhalb des Lagerraums positionieren!</p> <p>Zugriff zur Transportschnecke und zu beweglichen Teilen vermeiden!</p> <p>Im Bereich des Brennstofflagerraums kein offenes Feuer verwenden und nicht rauchen!</p>
---	---


WARNUNG

 	<p>Vor dem Einblasen von Pellets in den Lagerraum die Anlage unbedingt ausschalten! Gefahr des Absaugens von Rauchgas aus dem Kessel - Brandgefahr!</p> <p>Brennstoff vor Feuchtigkeit schützen!</p>
--	--

- Den Inhalt des Aufklebers dem Bediener detailliert erklären
- Den Aufkleber im Zugangsbereich zum Brennstofflagerraum (Lagerraumtür etc.) so anbringen, dass er gut sichtbar ist und vor dem Befüllen des Lagerraumes nochmals gelesen wird
- Aufkleber auf einer ebenen, gut haftenden Fläche anbringen

10 Einrichtungen bauseits


10.1 Länderspezifische Vorschriften

	H I N W E I S
	<p>Länderspezifische Vorschriften beachten. Die Vorschriften und Sicherheitsbestimmungen zum Betreiben von Feuerungsanlagen und der Lagerung von Brennstoffen sind in den Ländern unterschiedlich.</p>

Folgende länderspezifische behördliche Vorschriften vor der Inbetriebnahme beachten:

- Brandschutz
- Betreiben von Feuerungsanlagen
- Lagerung von Brennstoffen
- Ausführungen des Heizraumes und Brennstofflagerraumes
- Vorgaben des Rauchfangkehrers

10.2 Qualifizierung des Installationspersonals

	W A R N U N G
	<p>Verletzungsgefahr, Sachschaden Verletzungen, Beschädigungen durch unsachgemäße Installationen</p> <ul style="list-style-type: none"> • Arbeiten an der Elektrik, Hydraulik, an Komponenten des Abgassystems, bauliche Maßnahmen und Maßnahmen für den Brandschutz nur von autorisiertem Personal durchführen lassen.

Neben der Bedienungsanleitung und den im Verwenderland und an der Einsatzstelle geltenden verbindlichen Regelungen zur Unfallverhütung sind auch die anerkannten fachtechnischen Regeln für sicherheits- und fachgerechtes Arbeiten zu beachten.

10.3 Feuerlöscher



Geprüften (alle 2 Jahre) Feuerlöscher leicht zugänglich und außerhalb des Heizraumes neben der Heizraumtür montieren.

Heizraumgröße	Menge Löschpulver	Prüfzeichen
< 20 m ²	6 kg	EN3
20 - 50 m ²	12 kg	EN3

10.4 Ausführungen des Aufstellungsraumes

- ☞ Aufstellungsräume entsprechend den örtlichen Bestimmungen ausführen
- ☞ Ausreichende Zufuhr von Verbrennungsluft gewährleisten
- ☞ Zugänglich für Betrieb, Überprüfung und Wartung
- ☞ Keine entzündlichen Materialien in der Nähe der Anlage lagern
- ☞ Keine chlorhaltigen Reinigungsmittel und Halogenwasserstoffe benutzen

10.5 Ausführungen des Heizraumes

- ☞ Ein Heizraum ist für Feuerungsanlagen ab einer Nennwärmeleistung > 50 kW erforderlich
- ☞ Heizräume entsprechend den örtlichen Bestimmungen ausführen
- ☞ Brandsichere, ebene und feste Boden- bzw. Deckenbeschaffenheit
- ☞ Witterungsgeschützt und frostsicher (Umgebungstemperatur bis +40 °C)
- ☞ Frei von störenden Elektroinstallationen und Rohrleitungen
- ☞ Keine entzündlichen Materialien in der Nähe der Anlage lagern

10.5.1 Vorschriften Österreich

- Länderspezifische Heizraumverordnung
- Ö-Norm M7510 (Überprüfung von Heizungsanlagen für feste Brennstoffe)
- TRVB 118 H (Vorbeugender Brandschutz)
- TRVB 124 F (Erste und erweiterte Löschhilfe)
- TRVB 105 H (Feuerstätten für feste Brennstoffe)
- TRVB C 141 (Lagerung fester brennbarer Stoffe im Freien)
- Ö-Norm H5170 (Heizungsanlagen - Anforderungen an die Bau- und Sicherheitstechnik sowie an den Brand- und Umweltschutz)
 - Wände und Decken REI 90 (F90)
 - Türen EI₂30-C (F30)
 - Lagerraum vor Wassereintritt schützen

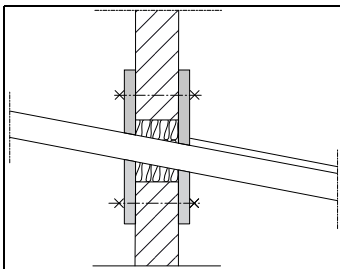
10.5.2 Vorschriften Deutschland

- FeuVO (Feuerverordnung der Bundesländer)

10.5.3 Vorschriften Schweiz

- Ein Heizraum ist für Feuerungsanlagen ab einer Nennwärmeleistung > 70 kW erforderlich
- VKF (Vereinigung Kantonalen Feuerversicherungen) Brandschutzrichtlinie
- ☞ Wichtige Punkte aus der VKF „Brandschutzrichtlinien“ Fassung 01.01.2017
 - Türen mit Feuerwiderstand EI 30 und Wände mit Feuerwiderstand EI 30
 - Wände hinter Feuerungsanlagen müssen aus nicht brennbarem Material und mindestens 0,12 m dick sein

10.5.4 Brandbeständigkeit des Mauerdurchbruches




Brandbeständigkeit des Mauerdurchbruches herstellen EI 90

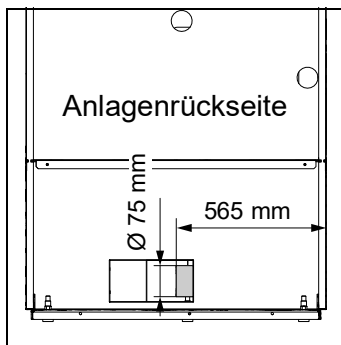
- ☞ Bei Notwendigkeit eines Brennstofflagerraumes
- Wandöffnung maximal 50 cm x 50 cm
- Abdeckung mit Stahlblechen (Stärke mindestens 1,5 mm)
- Abdeckung mit feuertesten Platten (Stärke mindestens 8 mm)
 - ☞ Zum Befestigen der Abdeckung mindestens 10 Schrauben verwenden
- Zwischen der Raumaustragung und der Mauer einen Spalt lassen
 - ☞ Verhindert Schallübertragung
- Füllung: mit Steinwolle EI 90 (F90) ausfüllen

10.6 Belüftung des Heizraumes (bei Anlagen ohne RLU)

Für den Verbrennungsvorgang sind im Heizraum Zu- und Abluftöffnungen vorzusehen.

H I N W E I S	
	<p>Die Größe der Zu- und Abluftöffnungen den örtlichen Bestimmungen entnehmen.</p> <p>Minstdimensionierung: Pro kW Kessel-Nennleistung mindestens einen Zuluft-Querschnitt von 4 cm² vorsehen, mindestens jedoch einen Gesamt-Querschnitt von 400 cm².</p> <p>Es ist sicherzustellen, dass keinerlei Beeinträchtigungen durch Luftströmungen oder Witterungseinflüsse entstehen. Bei Abdeckgittern u. ä. muss die Querschnittsfläche erhalten bleiben.</p>

10.7 Raumluftunabhängiger Betrieb (RLU)



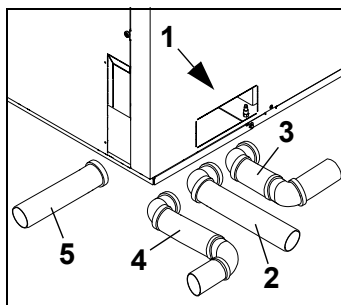
Vorzugsweise ist für die Luftzufuhr ein LAS (Luft-Abgassystem) zu verwenden, da die Mündungen dieses LAS entweder konzentrisch oder so nahe beieinander liegen, dass für sie ähnliche Windbedingungen zutreffen.

Bei einer Luftzufuhr über eine vom Kamin unabhängige Leitung, muss eine Windschutzeinrichtung verwendet werden.

Wird ein Schutzgitter eingesetzt, muss darauf geachtet werden, dass die Maschenweite ausreichend groß dimensioniert ist, um hohen Druckverlust und/oder Verschluss durch Verschmutzung zu verhindern.

Wird die Zuluft durch andere Räume geleitet, muss die Leitung mit Materialien der Brandwiderstandsklasse EI 90 (F90) ummantelt werden.

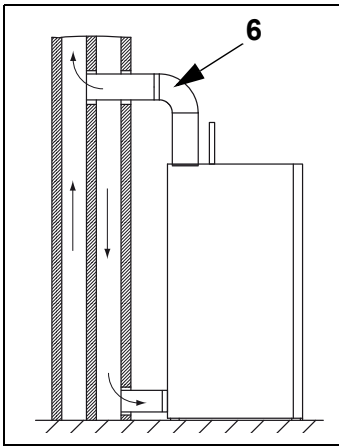
Die Zuleitung darf maximal 15 m lang sein und kann bis zu vier 90°-Bögen beinhalten. Mit jedem weiteren 90°-Bogen verringert sich die maximale Zuleitungslänge um 1 m. Der maximale Unterdruck in der Zuleitung beträgt 20 Pa.



Mindestanforderung für die Zuleitung der Verbrennungsluft (Frischlufte) nach EN 1856-2

EN 1856-2: T080 - N2 - D

- T080 = Temperaturbeständigkeit bis 80°C
- N2 = Dichtheitsklasse 20 Pa
- D = Kondensatbeständigkeit nicht erforderlich
- Die Zuluft-Leitung auf kürzestem Weg verlegen
 - ☞ Länge von 15 m nicht überschreiten
 - ☞ Maximal 4 Bögen mit 90°
- Anschlussflansch bei Pelletsanlage (1) für ein Hochtemperaturrohr (HT) mit Durchmesser 75 mm ausgelegt
 - ☞ Keinesfalls ein Kanalgrundrohr (KG) verwenden (Temperaturbeständigkeit)
 - ☞ Auf korrekten Sitz der Dichtungen (HT-Rohr) achten
 - ☞ Anschluss hinten an der Anlage kann nach hinten (2), links (3) oder rechts (4) geführt werden, entsprechende Öffnung aus der Verkleidung ausbrechen
 - ☞ Anschluss rechts an der Anlage kann nach rechts (5) ausgeführt werden. Entsprechende Öffnung aus der Verkleidung ausbrechen
- Bei Verwendung eines Zuluftschlauches, diesen vor mechanischer Beschädigung schützen
 - ☞ Um Kondenswasser zu vermeiden, ist eine Isolierung nach EnEV erforderlich (nur Deutschland)



Mindestanforderung für die Abgasleitung nach EN 1856-2

- EN 1856-2: T200 - P1 - W3 - G
 - T200 = Temperaturbeständigkeit bis 200 °C
 - P1 = Dichtheitsklasse 200 Pa
 - W3 = Kondensatbeständigkeit
 - G = Rußbrandbeständigkeit
- Verbindungsstück (6) an den Übergängen mit Aluminium-Klebeband (hitzebeständig) verkleben und, wie in der Bedienungsanleitung angeführt, isolieren
- Verbindungsleitungen mit Dichtungen nach einem Störfall (Rußbrand) tauschen
- ☞ **Keinen Kaminzugbegrenzer im Verbindungsstück oder Kamin verbauen**



A C H T U N G

Erstickungsgefahr

Erstickung durch Staub- und Rauchentwicklung durch Undichtheiten der Anlage

- Sicherheitshinweise für raumluftunabhängigen Betrieb beachten.
- Keinen Kaminzugbegrenzer verbauen.
- Aschelade immer vollständig schließen und verriegeln.
- Verbindungsleitungen mit Dichtungen nach einem Störfall (Rußbrand) tauschen.

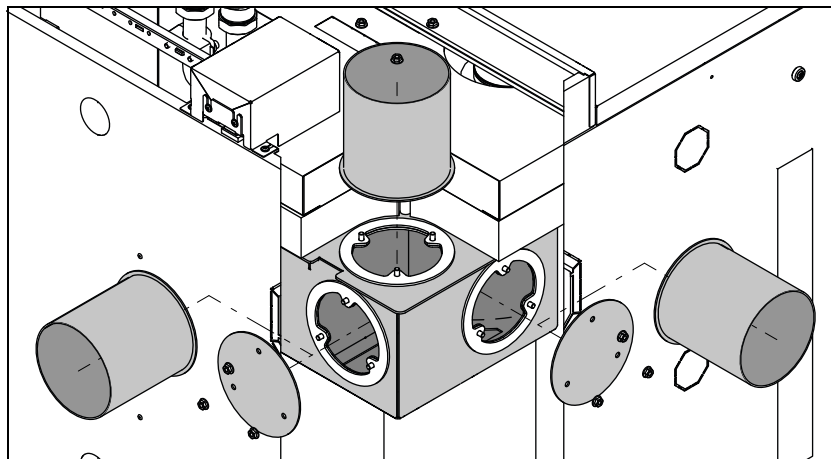
10.8 Kaminanschluss, Rauchrohr

	Einheit	Nano-PK 20 eC	Nano-PK 25 eC	Nano-PK 32 eC
Leistung	kW	6,5 - 21,7	7,5 - 25,0	9,6 - 32,0
Abgastemperatur	°C	120		
CO ₂	%	14		
Massenstrom	kg/sec	0,0119	0,0138	0,0179
Notwendiger Förderdruck	Pa	3	3	3
Verfügbarer Förderdruck	Pa	5	5	5
Kaminzug Begrenzung max.	Pa	10		
Rauchrohrdurchmesser	mm	130		

Die Abgasanlage muss gemäß den örtlichen Vorschriften bzw. nach ÖNORM EN 3384-1 ausführt werden.

- Rauchrohr zum Kamin hin steigend und so kurz wie möglich ausführen
- Entsprechende Reinigungsöffnungen einbauen
- Rauchrohr isolieren
 - ☞ Schutz vor heißer Oberfläche am Rauchrohr (Verbrennungsgefahr)
 - ☞ Schutz von brennbaren Teilen und Stoffen (z. B. elektrischen Leitungen)
 - ☞ Zur Reduzierung der Kondenswasserbildung
 - ☞ Isolierung (Steinwolle alukaschiert) 30 mm, optimal > 50 mm
 - ☞ Stöße verkleben
- Keine brennbaren Materialien innerhalb von 20 cm bei isoliertem Rauchrohr

10.8.1 Montage des Rauchrohranschlusses



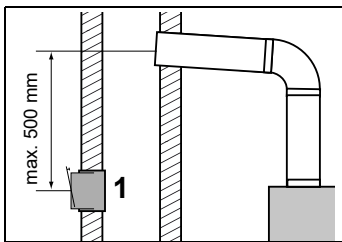
☞ Je nach baulicher Gegebenheit Rauchrohranschluss positionieren

- Oben (Standard), seitlich oder hinten

Erfolgt der Rauchrohranschluss seitlich oder hinten, sind folgende Montageschritte notwendig

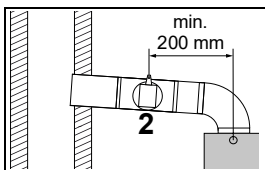
- Die jeweilige Öffnung in der Verkleidung ausbrechen
- Schrauben und Muttern des Blinddeckels lösen und den Deckel entfernen
- Rauchrohranschluss oben demontieren und an der Öffnung des Rauchgaskanals montieren
- Die obere Öffnung mit dem Blinddeckel verschließen

10.9 Kaminzugbegrenzer



Bei Anlagen im raumluftabhängigen Betrieb (RLA) muss unterhalb der Einmündung der Verbindungsleitung ein Kaminzugbegrenzer mit Explosionschutzklappe **(1)** verbaut werden.

- Kaminzugbegrenzer mit Abgasmessgerät auf 10 Pa einstellen
- Rauchrohr steigend ausführen
- ☞ Abstand zur Rauchrohrenmündung in den Kamin maximal 500 mm
- ☞ Einbau des Kaminzugbegrenzers im Kamin ist vorteilhaft in Überdruck-Situationen und bei schlechtem Kaminzug



Ist kein Einbau im Kamin möglich, muss in der Verbindungsleitung zum Kamin ein Kaminzugbegrenzer mit Explosionsklappe **(2)** eingebaut werden.

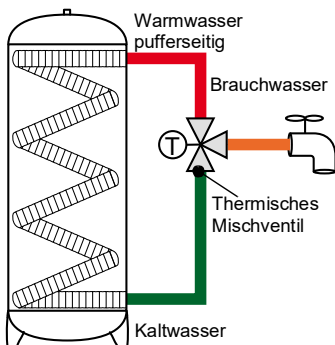
- ☞ Abstand zum Rauchgasfühler mindestens 200 mm

Bei einem Kaminzug < 30 Pa kann der Kaminzugbegrenzer verriegelt werden.

11 Hydraulische Installationen

- Hydraulik nach beigelegtem Hydraulikschema (Heizungsschema) installieren
 - ☞ Ausführungskriterien nach EN 12828
 - ☞ Bei Niedertemperaturanlagen (Fußboden- bzw. Wandheizungen) mit Mischern ist eine Zirkulationspumpe erforderlich
 - ☞ Verrohrung und Dichtungen müssen einer maximalen Temperatur von 110 °C standhalten
 - ☞ Anschlussbezeichnungen an der Anlage beachten
 - ☞ Bei einem Pufferspeicher mit integrierter Brauchwasserwendel ist ein Brauchwassermischer zwingend notwendig
- Sämtliche Sicherheitseinrichtungen anschließen
 - ☞ Thermische Ablaufsicherung
- Öffnungsrichtung der Mischer kontrollieren
- Regelventile laut Hydraulikschema einbauen
- Fühler laut Hydraulikschema montieren
 - ☞ **Siehe „Fühlermontage“ auf Seite 38.**
- Heizungswasser muss in seinen chemischen und physikalischen Eigenschaften den länderspezifischen Normen entsprechen (EN 12828, ÖNORM H 5195-1, VDI 2035, SWKI BT 102-01, SIA 384)
- Die elektrische Leitfähigkeit des Heizungswasser soll zwischen 20 und 200 µS liegen
- Bei der Befüllung mit Heizungswasser darf keine Luft ins Heizsystem gelangen
 - ☞ Befüllschlauch vor dem Anschließen entlüften
- Für die Befüllung mit Heizungswasser nur zugelassene Heizungsfülleinrichtungen verwenden

11.1 Brauchwassermischer

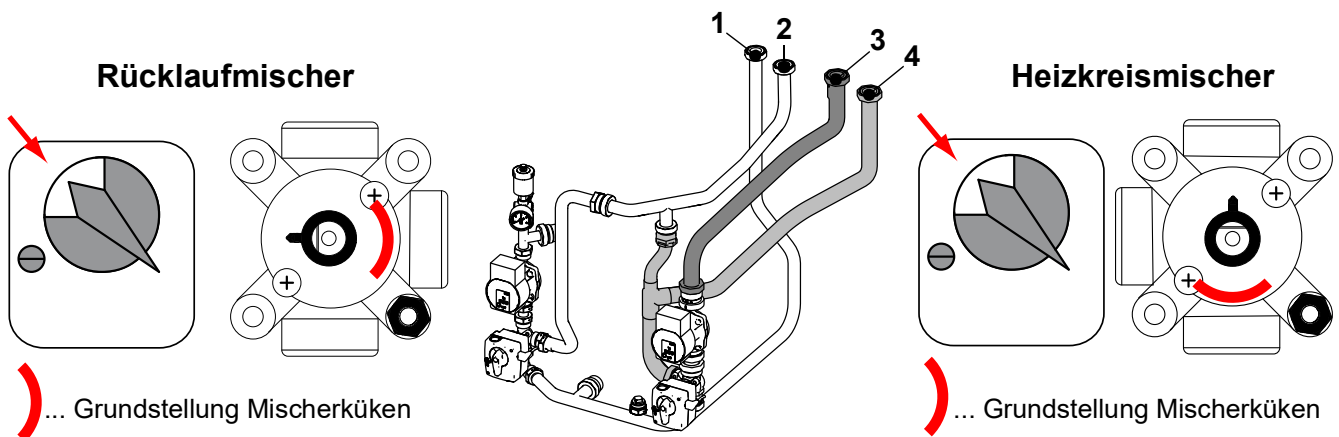


Warmwasser-Aufbereitung mittels Pufferspeicher mit integrierter Brauchwasserwendel oder integriertem Boiler oder externem Boiler.

- ☞ Zum Schutz vor Verbrühungen zwingend ein thermisches Mischventil einbauen

11.2 Erweiterungen Internes Hydraulikmodul

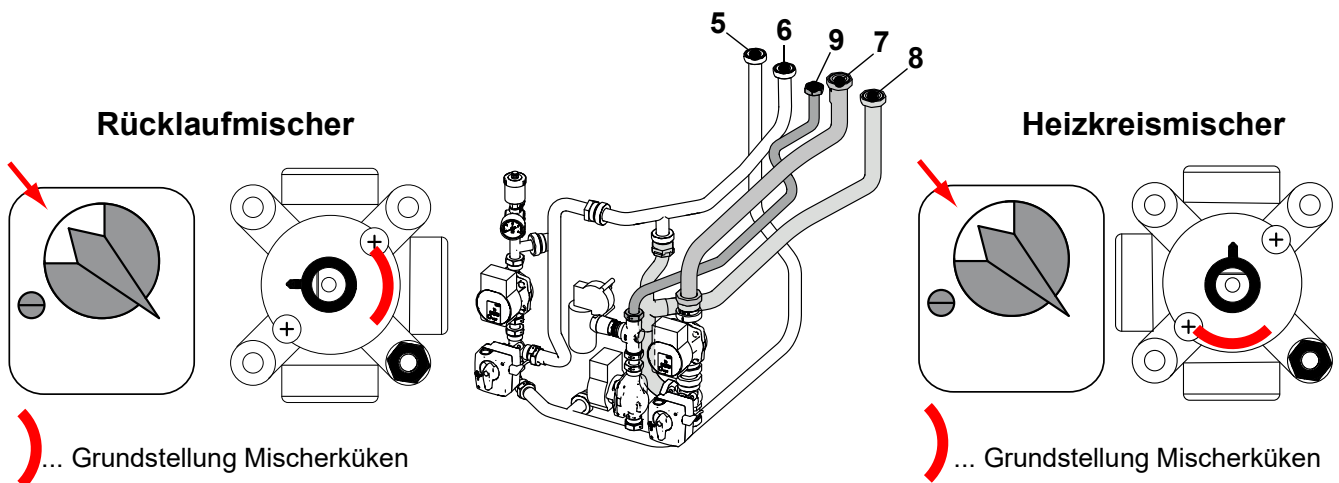
11.2.1 Erweiterung IHM 1 für Puffer / Boiler und einen Heizkreis



Anschlüsse Erweiterung IHM 1

- Vorlauf (1) und Rücklauf (2) Puffer/Boiler 5/4 Zoll Innengewinde
- Vorlauf (3) und Rücklauf (4) Heizkreis 6/4 Zoll Innengewinde

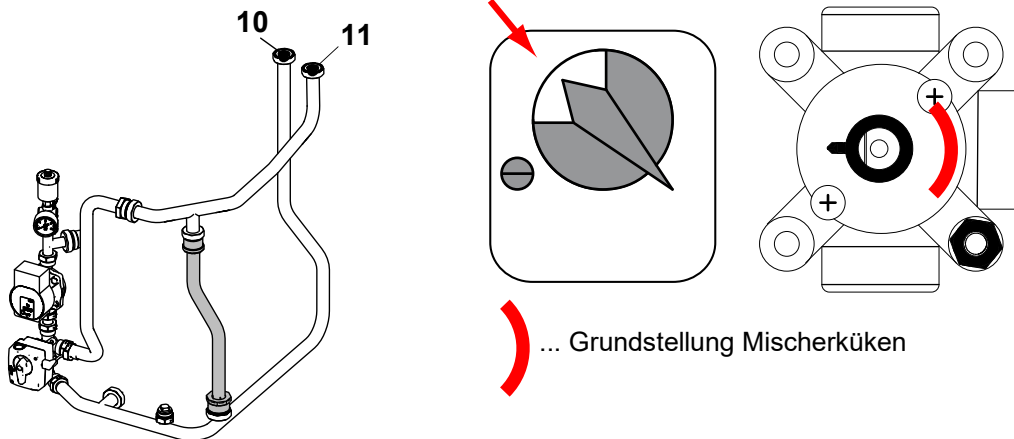
11.2.2 Erweiterung IHM 1 + ZHK für Puffer / Boiler, einen Heizkreis und einen gleitenden Heizkreis



Anschlüsse Erweiterung IHM 1 + ZHK

- Vorlauf (5) und Rücklauf (6) Puffer/Boiler 5/4 Zoll Innengewinde
- Vorlauf (7) und Rücklauf (8) Heizkreis 6/4 Zoll Innengewinde
- Vorlauf (9) gleitender Heizkreis 1 Zoll Innengewinde
 - ☞ RL des gleitenden Heizkreises muss bauseits beim RL Puffer/Boiler eingebunden werden

11.2.3 Erweiterung IHM 2 für Heizkreis / Kesselzirkulation



Anschlüsse Erweiterung IHM 2:

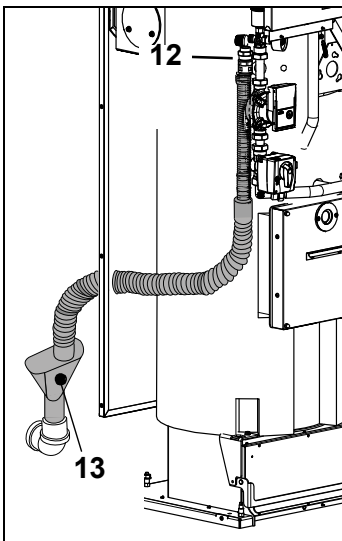
- Vorlauf (10) und Rücklauf (11) Heizkreis 5/4 Zoll Innengewinde
- ☞ Bei der optionalen Bypassleitung kann kein Puffer angeschlossen werden
- ☞ **Achtung:** Dichtheitsprüfung durch den ausführenden Installateur

11.3 Sicherheitsgruppe




- Sicherheitsgruppe (12) im Rücklauf verbauen
- ☞ Bei einem verbauten Grundmodul IHM ist die Sicherheitsgruppe vormontiert
- Dichtheit prüfen

11.3.1 Abfluss Sicherheitsgruppe



- ☞ Empfehlung: Bei Verwendung einer **Erweiterung IHM**, einen Ablauf (13) wie in nebenstehender Abbildung dargestellt installieren
- Abfluss mit Ablauftrichter für die Sicherheitsgruppe installieren
 - ☞ Ablauftrichter muss frei beobachtbar sein, um eine Undichtheit (Tropfen) des Sicherheitsventils zu erkennen
 - ☞ Ablauf muss frei sein: Verstopfungen umgehend beseitigen
 - ☞ Ablauf mit Siphon ausführen
 - ☞ Ablauf nach hinten, unten oder seitlich möglich
- Bauseits Ausdehnungsgefäß im Rücklauf (Puffer / Boiler) installieren

12 Elektrische Installationen


	G E F A H R
	<p>Lebensgefahr</p> <p>Stromschlag durch Berühren von spannungsführenden Klemmen</p> <p>Betrieb nur mit montierten und funktionsfähigen Schutzeinrichtungen und Verkleidungsteilen. Teile des Nano eCleaners stehen unter Hochspannung.</p> <ul style="list-style-type: none">• Hinweisschilder beachten.• Vor dem Arbeiten Spannungsfreiheit mit Spannungsprüfgerät prüfen.

Zur elektrischen Installation ist ein ausführliches Elektrohandbuch beigelegt.

- Anschlussplan
- Elektroschema der Fühler, Motoren, Pumpen, Mischer, Initiatoren
- Hinweis zum Anschluss des Hauptschalters vor der Heizraumtür
- Hinweise zum Verlängern der Leitungen

Arbeiten an elektrischen Ausrüstungen der Anlage

- Der elektrische Anschluss darf nur nach beiliegendem Elektrohandbuch und von einer befugten Fachkraft lt. VDE oder ÖVE vorgenommen werden
- Potentialausgleich anschließen
- Saugschläuche (wenn vorhanden) müssen geerdet werden (siehe Aufkleber)

	W A R N U N G
	<p>Brandgefahr</p> <p>Verletzungen, Beschädigungen durch brennbares Material</p> <ul style="list-style-type: none">• Bei der Elektroinstallation auf die Position des Rauchrohrs achten.• Die Isolierung der Kabel, Kabelschächte sind brennbar.• Abstand der elektrischen Leitungen zu unisoliertem Rauchrohr mindestens 40 cm.

Beim Verlegen der elektrischen Leitungen außerhalb der Anlage (Hauptanschluss, Fühler, Pumpen, Mischersteuerung) auf den Mindestabstand zum heißen Rauchrohr und Saugzug achten.

- Zuleitung zur Steuerung
- Absicherung der Zuleitung mit Vorsicherung laut Elektroschema
 - ☞ Hinweise im Schaltplan beachten
- Heizungshauptschalter (Not-Aus) vor der Heizraumtür
 - ☞ Hupe oder Warnlampe leicht einsehbar und zuverlässig wahrnehmbar montieren
 - ☞ Allpolige Abschaltung der elektrischen Zuleitung zur Steuerung
- Anschluss sämtlicher notwendiger Sicherheitseinrichtungen
 - ☞ Alle Fühler zum sicheren Betreiben der Anlage (laut Schaltplan)
- Anschlüsse der Heizkreise (Pumpen, Mischer, Fühler)
- Außentemperaturfühler montieren
 - ☞ Nicht in direkter Sonneneinstrahlung montieren
- Erdungsklemme der Anlage am Schutzleiter im Schaltschrank anschließen

12.1 Kabelmontage

- ☐ Kabel und Fühler laut beiliegendem Elektrohandbuch anschließen

13 Fühlermontage

13.1 Außenfühler



Position

- Sonnenabgewandte, kälteste Gebäudeseite (Nord; Nord-Ost)
- Montagehöhe min. 2 m
- Auf isolierten Außenwänden
- Fremdwärmequellen berücksichtigen (Messwertverfälschung)
 - ☞ Kamine, Warmluft aus Luftschächten, Fenster und Türen
- Kabelaustritt vom Fühler auf Unterseite
 - ☞ Eindringen von Feuchte vermeiden
- Elektrische Installation mit 2-poligem Kabel
 - ☞ Mindestquerschnitt siehe Schaltplan

13.2 Vorlauf-, Puffer-, Fremdwärmefühler

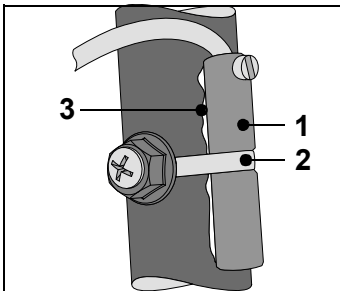


Je nach Heizungsschema

Ausführung der Temperaturfühler (ausgenommen Rauchgasfühler) als PT 1000 Tauchfühler mit angeschlossener Fühlerleitung.

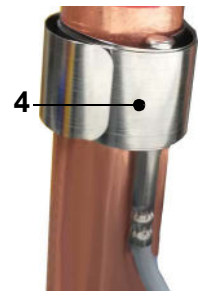
- ☞ Fühlerleitung nicht beschädigen oder knicken
- ☞ Beim Verlängern der Leitung auf den Mindestquerschnitt achten

13.2.1 Vorlauffühler für weitere Heizkreise

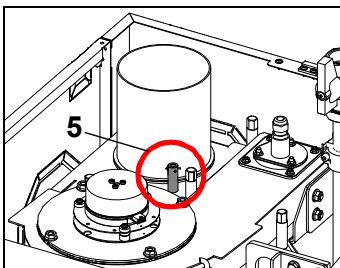


Position

- Ca. 50 cm nach der Umwälzpumpe
- Metallisch blanke Rohroberfläche
- Mit beiliegendem Montagematerial befestigen
 - Messing-Anlegegehäuse (1) und Spannband (2) oder
 - Klemmschelle (4)
- Vor der Montage die Wärmeleitpaste (3) zur besseren Wärmeübertragung an der Kontaktstelle auftragen



13.2.2 Rauchgasfühler




Ausführung als Thermoelement (Typ K) mit angeschlossener Fühlerleitung.

- ☞ Fühlerleitung nicht beschädigen oder knicken
- ☞ Beim Verlängern der Leitung auf den Mindestquerschnitt achten
- Fühlerspitze in die Öffnung (5) am Rauchgassaugzug stecken und mit der Feder sichern

13.2.3 Kessel-, Boiler-, Puffer- und Fremdwärmefühler

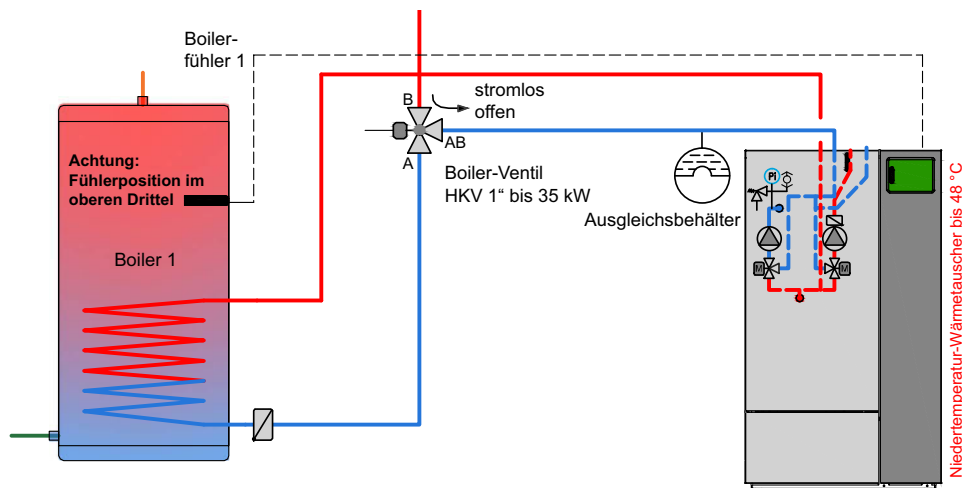
- Fühler mit der Tauchhülse montieren
- Puffer- und Boilerfühler positionieren

	H I N W E I S
Zur Steuerung der Boiler- und Pufferladungen die Fühler richtig positionieren.	

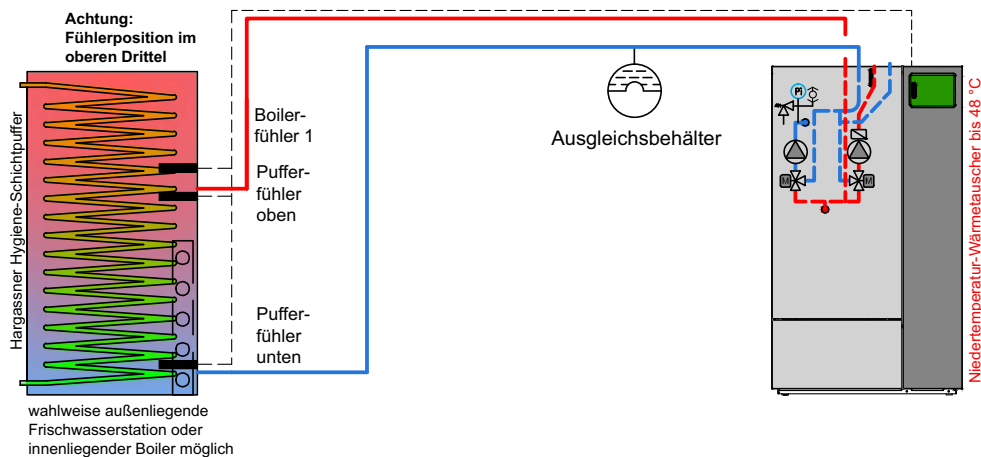
Externer Boiler

Widerstandswerte der Fühler

Kessel-, Boiler-, Puffer-, Vorlauf-, Rücklauf-, Außen- und Fremdwärmefühler	
in °C	in Ohm
-20	922
-10	960
0	1000
10	1039
15	1058
20	1077
25	1097
30	1116
35	1136
40	1155
45	1174
50	1193
55	1213
60	1232
65	1252
70	1270
75	1290
80	1309
85	1328
90	1347
95	1366
100	1385
Raumtemperaturfühler (Fernbedienung FR25) Schalterstellung Automatik (Uhr) und Mittelstellung des Fernstellers (unabhängig von der Raumtemperatur)	
3340 - 3650 Ω	



Puffer mit integriertem Boiler



14 Fernbedienung FR25 / FR35 / FR40

- ☞ Fachgerechte Montage und Bedienung der Fernbedienung siehe Montage- und Bedienungsanleitung der jeweiligen Fernbedienung

Achtung: In den Installateureinstellungen muss beim zugeordneten Heizkreis die entsprechende Fernbedienung parametrisiert werden.

- Befestigung der Fernbedienung an einer gut zugänglichen Position

Montageort

- Keine direkte Sonneneinstrahlung, Zugluft, Heizkörper, Kamin etc.
 - ☞ Erfassung der tatsächlichen Zimmertemperatur
- Im zweckmäßigsten Raum (z. B. Wohn- oder Esszimmer)
 - ☞ In diesem Raum darf kein Ofen (z.B. Kachelofen) geheizt werden
 - ☞ Heizkörper-Thermostat höher einstellen als die Raumtemperatur in der Steuerung
 - ☞ Beeinflusst den Raumfühler
 - ☞ Heizkreisvorlauf wird verstellt, wodurch andere Räume zu kalt oder zu warm werden

14.1 Fernbedienung FR25 (analog)



Verwendbar für Heizkreise die am HKM oder HKR angeschlossen sind (nicht für Heizkreise der Heizkreisplatine A).

Fernbedienung mit Raumfühler

- Klemme 1 und 2 anklemmen (bei FR25)

Fernbedienung ohne Raumfühler

- Klemme 1 und 3 anklemmen (bei FR25)

Störlampe

Die Fernbedienung FR25 besitzt eine rote LED, die am Heizkessel angeschlossen werden kann. Diese leuchtet, wenn an der Bedieneinheit eine Warnung oder Störung angezeigt wird.

- Klemme 4 (+) und 5 (-) anklemmen (bei FR25)

14.2 Fernbedienung FR35 (digital)



Verwendbar für alle Heizkreise (HKM, HKR und HKA).

Buskabel 2x2x0,5 mm², geschirmt und paarverseilt (z. B.: LiYCY)

- ☞ Bei Kabellängen ab 100 m einen Querschnitt von 0,75 mm²

14.3 Fernbedienung FR40 (digital)



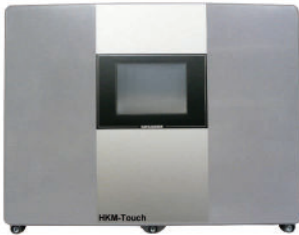
Verwendbar für alle Heizkreise (HKM, HKR und HKA).

Buskabel 2x2x0,5 mm², geschirmt und paarverseilt (z. B.: LiYCY)

- ☞ Bei Kabellängen ab 100 m einen Querschnitt von 0,75 mm²

15 Heizkreismodul, -platine oder -regler

15.1 Heizkreismodul 1, 2



Zur Erweiterung der Heiz- und Boilerkreise können bis zu 2 Heizkreismodule angeschlossen werden. Der Anschluss erfolgt mit einem Buskabel an der Kesselplatine (am CAN-Stecker).

- Adresswahlschalter am Heizkreismodul einstellen (ab Werk auf **0** gestellt)
 - **1** für HKM 1 = Heizkreis 3+4 und Boilerkreis 2
 - **2** für HKM 2 = Heizkreis 5+6 und Boilerkreis 3

15.2 Zusatzplatine I/O 36 (HK AB / F, 5-Fühler-Puffer oder Differenzregler)



Die Heizkreisplatine dient zur Erweiterung der Boiler- und Heizkreise am Kessel. Der Anschluss erfolgt mit einem Buskabel an der Kesselplatine.

- Adresswahlschalter der Heizkreisplatine ab Werk eingestellt
 - **A** für HKA = Heizkreis A und Boilerkreis A
 - **B** für HKB = Heizkreis B und Boilerkreis B
 - **C** für PF-Platine = 5-Fühler-Puffer
 - **D** für D-Platine = Differenzregler
 - **F** für HKF = geregelte Fernleitung

15.3 Heizkreisregler HKR



Zur Erweiterung der Heiz- und Boilerkreise sowie von Pufferspeichern und Fremdwärmekeßeln können bis zu 16 Heizkreisregler angeschlossen werden. Der Anschluss erfolgt mit einem Buskabel an der Kesselplatine (am CAN-Stecker).


- Adresswahlschalter am Heizkreisregler einstellen (ab Werk auf **1** gestellt)
 - **0** für HKR 0
 - **1** für HKR 1 usw.

16 Genehmigungen und Meldepflicht

Achtung: Die Errichtung oder den Umbau einer Heizungsanlage von der entsprechenden Aufsichtsbehörde genehmigen lassen.

- Errichtung oder Umbau an die Überwachungsstelle melden
 - ☞ Österreich: Zuständige Baubehörde
 - ☞ Deutschland: Kaminkehrer oder Baubehörde
 - ☞ Andere Länder: Die Bestimmungen der landeseigenen behördlichen Vorschriften beachten

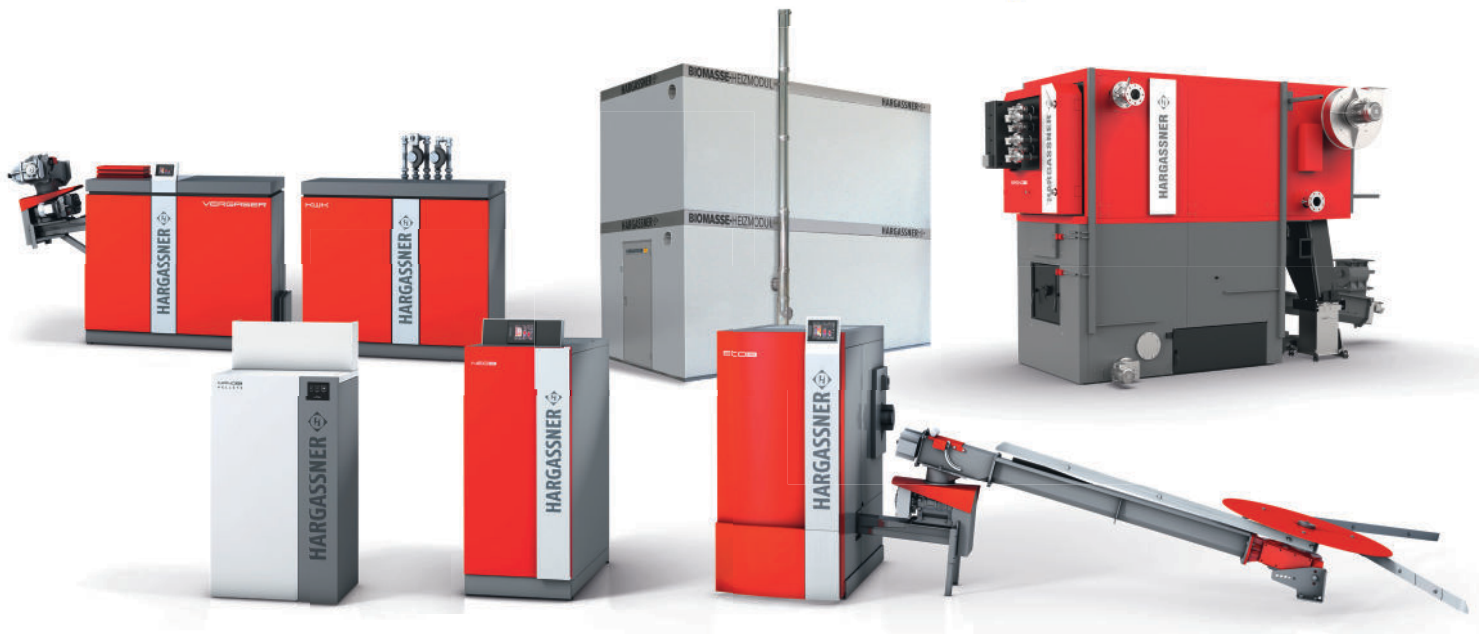
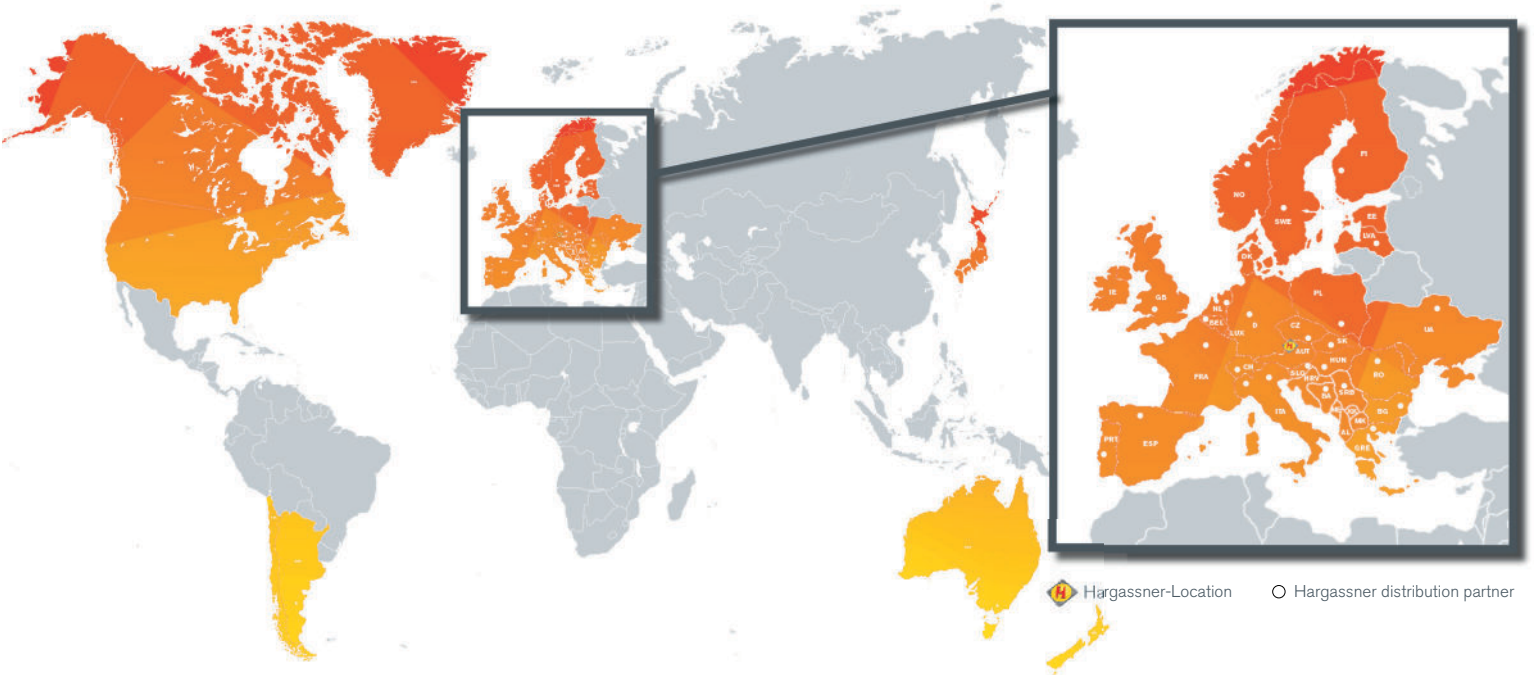
17 Inbetriebnahme der Anlage

	G E F A H R
	<p>Verletzungsgefahr, Sachschaden</p> <p>Verletzungen oder Beschädigungen an der Anlage durch unbefugte Inbetriebnahme</p> <ul style="list-style-type: none">• Einschalten oder Erstinbetriebnahme nur durch Hargassner Ges mbH oder geschultes Fachpersonal.• Unbefugte Inbetriebnahme verhindern.• Keine Arbeitsvorgänge an der Anlage ausführen.• Die Anlage erst nach unterzeichnetem Inbetriebnahmeprotokoll selbstständig betreiben.

Notizen

Notizen

Your expert for **PELLET** | **WOOD LOG** | **WOOD CHIP** HEATING



hargassner.com

AUSTRIA

HARGASSNER Ges mbH
Anton Hargassner Strasse 1
A-4952 Weng
Tel. +43 (0) 77 23 / 52 74
Fax +43 (0) 77 23 / 52 74 - 5
office@hargassner.at

GERMANY

HARGASSNER DE GmbH
Heraklithstraße 10a
D-84359 Simbach/Inn
Tel. +43 (0) 77 23 / 52 74
Fax +43 (0) 77 23 / 52 74 - 5